

# WÖHLER

**Bedienungsanleitung  
Thermodrucker**

DE

**Operating manual  
Thermoprinterermoprinter**

EN

**Gebruiksaanwijzing  
Thermoprinter**

NL

**Mode d'emploi  
Thermo-imprimante**

FR

**Istruzioni d'uso  
Stampante IR**

IT



## Wöhler TD 100

# Inhalt

<b>1</b>	<b>Allgemeines .....</b>	<b>3</b>
1.1	Informationen zur Bedienungsanleitung .....	3
1.2	Hinweise in der Bedienungsanleitung .....	3
1.3	Bestimmungsgemäße Verwendung .....	3
1.4	Lieferumfang .....	3
1.5	Entsorgung .....	4
1.6	Anschrift .....	4
<b>2</b>	<b>Technische Daten .....</b>	<b>5</b>
<b>3</b>	<b>Aufbau und Funktion .....</b>	<b>6</b>
<b>4</b>	<b>Warnhinweise .....</b>	<b>7</b>
<b>5</b>	<b>Vorbereitung zur Bedienung .....</b>	<b>8</b>
5.1	Batterien einlegen/ wechseln .....	8
5.2	Papier einlegen .....	8
<b>6</b>	<b>Selbsttest.....</b>	<b>9</b>
<b>7</b>	<b>Bedienung .....</b>	<b>9</b>
7.1	Ein – /und Ausschalten .....	9
7.2	Daten empfangen und drucken.....	9
7.3	Papiervorschub .....	9
<b>8</b>	<b>Störungen .....</b>	<b>10</b>
<b>9</b>	<b>Wartung .....</b>	<b>11</b>
<b>10</b>	<b>Zubehör.....</b>	<b>11</b>
<b>11</b>	<b>Garantie und Service .....</b>	<b>12</b>
11.1	Garantie.....	12
11.2	Service .....	12
<b>12</b>	<b>Konformitätserklärung .....</b>	<b>12</b>

# 1 Allgemeines

- 1.1 Informationen zur Bedienungsanleitung** Diese Bedienungsanleitung ermöglicht Ihnen die sichere Bedienung des Wöhler TD 100 Thermodruckers. Bewahren Sie diese Bedienungsanleitung dauerhaft auf.
- Der Wöhler TD 100 Thermodrucker darf grundsätzlich nur von fachkundigem Personal für den bestimmungsgemäßen Gebrauch eingesetzt werden.
- Für Schäden, die aufgrund der Nichtbeachtung dieser Bedienungsanleitung entstehen, übernehmen wir keine Haftung.

- 1.2 Hinweise in der Bedienungsanleitung**



### **WARNUNG!**

Kennzeichnet Hinweise, bei deren Nichtbeachtung die Gefahr der Verletzung besteht.



### **ACHTUNG!**

Kennzeichnet Hinweise auf Gefahren, die Beschädigungen des Geräts zur Folge haben können.



### **HINWEIS!**

*Hebt Tipps und andere nützliche Informationen hervor.*

- 1.3 Bestimmungsgemäße Verwendung** Mit dem Wöhler TD 100 Thermodrucker können Messdaten von Messgeräten, die über eine Infrarotschnittstelle verfügen, ausgedruckt werden

- 1.4 Lieferumfang**

Gerät	Lieferumfang
Wöhler TD 100	Thermodrucker
	1 Rolle Thermopapier
	4 Batterien 1,5 V AAA

## 1.5 Entsorgung



Elektronische Geräte dürfen nicht im Hausmüll entsorgt werden, sondern müssen gemäß den geltenden Umweltvorschriften entsorgt werden. Batterien gelten als Sondermüll und müssen zur Entsorgung in den vorgesehenen Sammelstellen abgegeben werden.



## 1.6 Anschrift

### **Wöhler Messgeräte Kehrgeräte GmbH**

Schützenstr. 41

33181 Bad Wünnenberg

Tel.: +49 2953 73-100

Fax: +49 2953 73-250

E-Mail: [mgkg@woehler.de](mailto:mgkg@woehler.de)

## 2 Technische Daten

DE

Beschreibung	Angabe
Buchstabengröße	8 Punkte
Druckerpapier	57 mm Papierbreite
Schnittstelle	Infrarot
Batterien	4 x 1,5 V Leistungs- batterien Mignon (AA)
Stromaufnahme	Online: typ. 1,5 A, Sleep: typ. 26 mA Power off: < 5 µA
Arbeitstemperatur	0 °C bis 50°C
Rel. Luftfeuchtigkeit	10 % bis 80 %, keine Kondensation
Abmessungen	150 mm x 80 mm x 45 mm
Gewicht	ca. 420 g inkl. Papier- rolle

### 3 Aufbau und Funktion

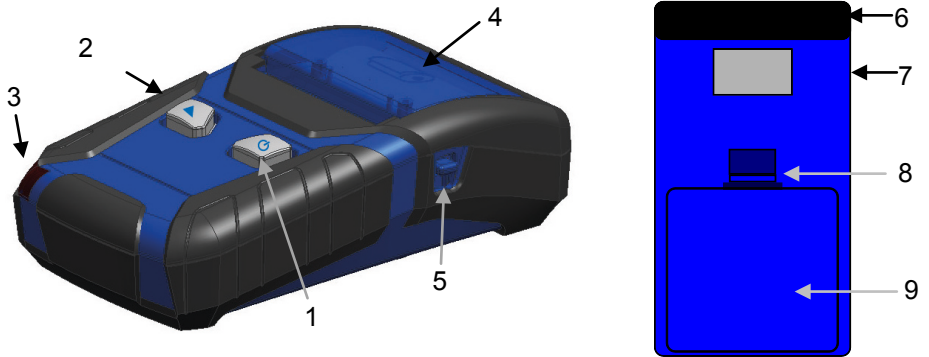


Abb. 1 Geräteteile

#### Ansicht von oben

- 1 Ein/Aus-Taste mit LED  
Grün leuchtend: Drucker ist betriebsbereit  
Grün blinkend: Datenempfang  
Rot blinkend: Batteriewarnung oder Überhitzung

- 2 Papiervorschub
- 3 IR Schnittstelle
- 4 Papierfachabdeckung

#### Seitenansicht

- 5 Hebel zum Öffnen des Papierfachs

#### Unterseite

- 6 Magnet zur Befestigung des Druckers
- 7 Typenschild
- 8 Druckverschluss für Batteriefachabdeckung
- 9 Batteriefachabdeckung

## 4 Warnhinweise

DE



### **WARNUNG!**

Funktionsbedingt können im Bereich des Druckkopfes heiße Oberflächen entstehen. Wegen der damit verbundenen Verbrennungsgefahr ist der Kontakt mit dem Druckkopf unbedingt zu vermeiden. Bringen Sie keine wärmeempfindlichen Gegenstände in die Nähe der Hitzequelle.



### **ACHTUNG!**

Ein sicherer Betrieb des Gerätes ist nicht mehr möglich, wenn das Gehäuse durch zu hohe mechanische Beanspruchung beschädigt ist oder wenn Wasser in das Geräteinnere gelangt ist.

## 5 Vorbereitung zur Bedienung

### 5.1 Batterien einlegen/ wechseln

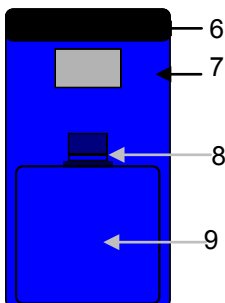


Abb. 2: Schematische Darstellung der Druckerunterseite

- Öffnen Sie die Batteriefachabdeckung auf der Unterseite des Druckers, indem Sie den Hebel oberhalb der Batterieabdeckung (8) herunterdrücken und gleichzeitig die Batteriefachabdeckung (9) abnehmen.



#### HINWEIS!

Der Hebel muss mit Kraft heruntergedrückt werden. So ist gewährleistet, dass sich das Batteriefach nicht unbeabsichtigt öffnen lässt.

- Legen Sie 4 AA Batterien ein. Achten Sie dabei auf die im Batteriefach angegebene Polung.



#### HINWEIS!

Wenn Sie beabsichtigen, den Drucker über einen längeren Zeitraum nicht zu nutzen, sollten Sie die Batterien entfernen.



#### HINWEIS!

Bei niedriger Batteriespannung blinkt die LED auf der Ein-/Austaste rot. In diesem Fall sind die vier Batterien zu wechseln.

### 5.2 Papier einlegen

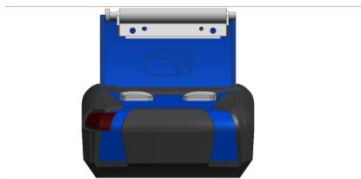


Abb. 3: Drucker mit geöffnetem Papierfach

- Schalten Sie den Drucker aus.
- Öffnen Sie das Papierfach durch Herunterdrücken des Hebels (Abb. 1, Teil 5).
- Stellen Sie die Papierfachabdeckung (Abb. 1, Teil 4) senkrecht.
- Legen Sie die Papierrolle so ein, wie am Boden des Papierfaches dargestellt.
- Ziehen Sie das Papierende aus dem Papierfach heraus und schließen Sie die Papierfachabdeckung.



#### HINWEIS!

Der Deckel muss hörbar einrasten.



## 6 Selbsttest

- Halten Sie bei ausgeschaltetem Drucker die Papiervorschubtaste (▲) gedrückt und drücken Sie gleichzeitig die Ein/Austaste.

Der Drucker druckt nun alle verfügbaren Zeichen sowie folgende Angaben.

- Angabe, ob die automatische Abschaltfunktion aktiviert ist (on auto sleep) oder nicht (off auto sleep).
- Seriennummer (SN)
- Firmware Version

## 7 Bedienung

### 7.1 Ein – /und Ausschalten

- Der Drucker wird durch Druck auf die Ein-/Austaste ein und ausgeschaltet. Bei eingeschaltetem Gerät leuchtet die Ein-/Austaste grün.

### 7.2 Daten empfangen und drucken

Sie können jetzt mit der Datenübertragung vom Messgerät aus beginnen.

Positionieren Sie den Drucker so, dass die Infrarotschnittstelle (3) zum Messgerät zeigt.



#### **HINWEIS!**

*Beachten Sie, dass Infrarotübertragung nur auf Sicht funktioniert. Der Abstand zwischen Messgerät und Drucker sollte typischerweise 0,30 m betragen und einen Einstrahlwinkel von  $\pm 15^\circ$  nicht überschreiten. Achten Sie darauf, dass sich kein Hindernis zwischen Drucker und Messgerät befindet.*

### 7.3 Papiervorschub

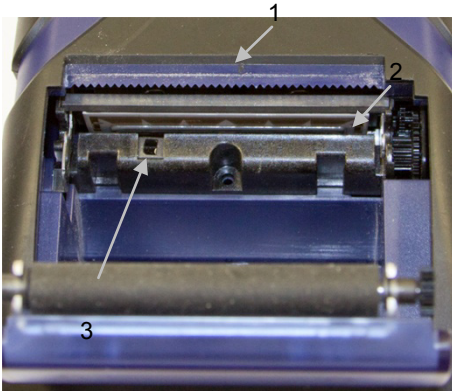
- Drücken Sie die Papiervorschubtaste (▲) bei eingeschaltetem Gerät kurz, um das Papier vorzuschieben.
- Halten Sie die Papiervorschubtaste (▲) bei eingeschaltetem Gerät gedrückt, um das Papier weiter vorzuschieben.

## 8 Störungen

Störung	Mögliche Ursache	Behebung
Rote LED (3) blinkt	Batteriespannung schwach	Neue Batterien einlegen
	Drucker überhitzt	Schalten Sie den Drucker aus, bis eine normale Betriebstemperatur erreicht ist.
Der Drucker scheint zu drucken, Papier wird vorgeschoben aber nicht geschwärzt.	Die falsche Seite des Papiers ist am Druckkopf. Es kann nur eine Seite des Papiers bedruckt werden	Papier richtig einlegen. Die thermoempfindliche Seite ist außen auf der Papierrolle.
Drucker lässt sich nicht einschalten.	Batterien nicht eingelegt/leer.	Batterien einlegen/wechseln.
Bei Druckstart leuchtet LED nur kurz.	Die Stromversorgung ist nicht optimal. Die Batterien sind leer oder von schlechter Qualität.	Legen Sie Batterien von hoher Qualität ein.
Papiervorschub funktioniert, Selbsttest aber nicht.		
Drucker druckt nur wenige Zeichen in einer Zeile.		
Es werden Balken anstelle von Zeichen ausgedruckt.	<p>1. Es sind Informationen verloren gegangen, weil der Drucker die eingehenden Daten nicht schnell genug ausdruckt.</p> <p>2. Der Drucker stellt fest, dass auf Grund einer Störung oder Unterbrechung der Übertragung falsche Daten ausgedruckt wurden. Folgende Gründe können vorliegen:</p> <ul style="list-style-type: none"> <li>- Der Drucker steht zu weit vom Gerät entfernt oder in einem falschen Winkel zum Gerät.</li> <li>- Störung des Infrarotsignals oder Interferenz einer anderen Infrarotquelle.</li> </ul>	Stellen Sie den Drucker näher zum Messgerät und achten Sie darauf, dass sich kein Hindernis zwischen Drucker und Gerät befindet.

## 9 Wartung

DE



- 1 Papierabreißkante
- 2 Druckkopf
- 3 Papiersensor

Nach größeren Druckleistungen, abhängig von der Papierqualität und den Umgebungseinflüssen, ist es unter Umständen nötig, den Druckkopf, Sensor und die Antriebswalze zu reinigen.

- Öffnen Sie den Papierfachdeckel und entfernen Sie die Papierrolle.
- Lösen Sie mit einem kleinen Pinsel Verschmutzungen an Papier, Sensor und Abreißkante.
- Tränken Sie ein Wattestäbchen mit Isopropanol Alkohol und reinigen Sie die Druckleiste.



### **ACHTUNG!**

Niemals scharfe Objekte für die Reinigung benutzen, da diese den Druckkopf beschädigen können.

## 10 Zubehör

Thermopapier, 57 mm breit, 10 Rollen

Best.-Nr. 4145

## 11 Garantie und Service

### 11.1 Garantie

Bei sachgemäßem Gebrauch beträgt die Garantiezeit auf den Wöhler TD 100 Thermodrucker 12 Monate ab Verkaufsdatum, ausgenommen sind Verschleißteile (z.B. Batterien).

Die Kosten für den Transport und die Verpackung des Geräts im Reparaturfall werden von dieser Garantie nicht abgedeckt.

Diese Garantie erlischt, wenn Reparaturen und Abänderungen von dritter, nicht autorisierter Stelle an dem Gerät vorgenommen wurden.

### 11.2 Service

Der SERVICE wird bei uns sehr groß geschrieben. Deshalb sind wir selbstverständlich auch nach der Garantiezeit für Sie da.

- Sie schicken den Drucker zu uns, wir reparieren ihn innerhalb weniger Tage und schicken ihn Ihnen mit unserem Paketdienst.
- Sofortige Hilfe erhalten Sie durch unsere Techniker am Telefon.

## 12 Konformitätserklärung

Das Produkt:

### **Produktname: Wöhler TD 100 Thermodrucker**

entspricht den wesentlichen Schutzanforderungen, die in den Richtlinien des Rates zur Angleichung der Rechtsvorschriften der Mitgliedsstaaten über die elektromagnetische Verträglichkeit festgelegt sind.

Zur Beurteilung des Produkts hinsichtlich der elektromagnetischen Verträglichkeit wurden folgende Normen herangezogen:

EN 55022 1998

EN 55024 2003

# Contents

EN

<b>1</b>	<b>General Information .....</b>	<b>14</b>
1.1	Operation Manual Information .....	14
1.2	Notes .....	14
1.3	Intended Use .....	14
1.4	Components .....	14
1.5	Information on disposal .....	15
1.6	Direction .....	15
<b>2</b>	<b>Technical Data .....</b>	<b>16</b>
<b>3</b>	<b>Component explanation .....</b>	<b>17</b>
<b>4</b>	<b>Indications .....</b>	<b>18</b>
<b>5</b>	<b>Getting started .....</b>	<b>19</b>
5.1	Batteries .....	19
5.2	Paper load .....	19
<b>6</b>	<b>Self test .....</b>	<b>19</b>
<b>7</b>	<b>Operation .....</b>	<b>20</b>
7.1	Power on and off .....	20
7.2	Receiving data and printing .....	20
7.3	Feed paper .....	20
<b>8</b>	<b>Troubleshooting .....</b>	<b>21</b>
<b>9</b>	<b>Maintenance .....</b>	<b>22</b>
<b>10</b>	<b>Accessories .....</b>	<b>22</b>
<b>11</b>	<b>Warranty and Service .....</b>	<b>23</b>
11.1	Warranty .....	23
11.2	Service .....	23

# 1 General Information

**1.1 Operation Manual Information** This operation manual allows you to work safely with the Wöhler TD 100 Thermoprinter. Please keep this manual for your information.  
 The Wöhler TD 100 Thermoprinter should be employed by professionals for its intended use only. Liability is void for any damages caused by not following this manual.

**1.2 Notes**



**WARNING!**

Not following this warning can cause injury or death.



**ATTENTION!**

Not following this note can cause permanent damage to the device.



**NOTE!**

*Useful information*

**1.3 Intended Use**

The Wöhler TD 600 Thermoprinter allows the user to obtain a hard copy of information held on their measuring device by utilizing the infrared communication

**1.4 Components**

Device	Components
Wöhler TD 100	Thermoprinter
	1 paper roll
	4 x 1.5 AAA size battery

## 1.5 Information on disposal



Electronic equipment does not belong into domestic waste, but must be disposed in accordance with the applicable statutory provisions.

You may hand in any defective batteries taken out of the unit to our company as well as to recycling places of public disposal systems or to selling points of new batteries or storage batteries.

## 1.6 Direction



### **Wöhler Messgeräte Kehrgeräte GmbH**

Schützenstr. 41

33181 Bad Wünnenberg

Tel.: +49 2953 73-100

Fax: +49 2953 73-250

E-Mail: [mgkg@woehler.com](mailto:mgkg@woehler.com)

## 2 Technical Data

Description	Data
Letters	8 points
Paper	Thermopaper
Interface	Batteries
Batteries	4 batteries 1,5 V type AA
Current Consumption	Online: typ. 1,5 A, Sleep: typ. 26 mA Power off: < 5 $\mu$ A
Operating Temperature	0 °C to 50°C
Rel. Humidity	10 % to 80 %, non condensing
Dimensions	150 mm x 80 mm x 45 mm
Weight	ca. 420 g with paper



### 3 Component explanation

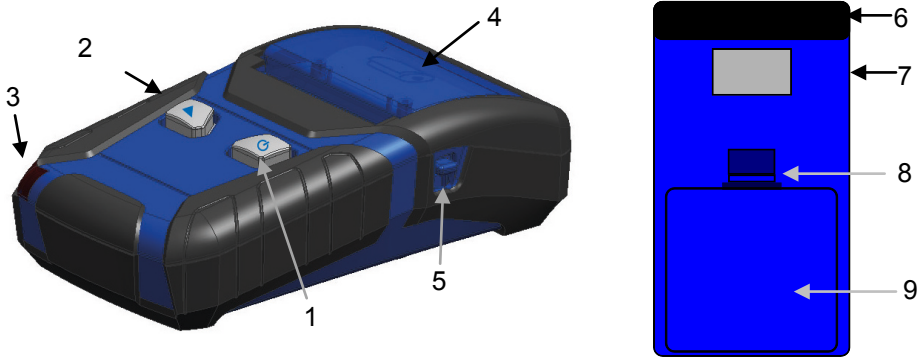


Fig. 4 Overview

#### Front view

- 1 POWER button with LED  
green shining: Printer is online  
green flashing: The printer is receiving data  
red flashing: Battery empty or  
overheating

2 Paper load

3 IR interface

4 Paper compartment cover

#### Side view

5 Lever to open the paper compartment

#### Bottom

6 Magnet for fixing the printer

7 Identification label

8 Snap closure for the battery compartment

9 Cover of the battery compartment

## 4 Indications



### **WARNING!**

Depending on the use, the print head may be hot. Do not touch the print head! Danger of burning! Do not bring temperature sensitive objects near to the print head.



### **ATTENTION!**

A secure operation will not be possible, if the printer case is damaged or water has penetrated.

## 5 Getting started

### 5.1 Batteries

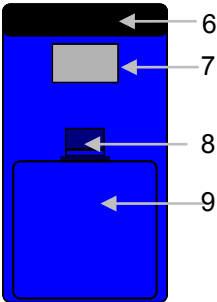


Fig. 5: Bottom of the printer

- Open the battery compartment at the bottom of the printer by pulling the lever (8) and removing the battery cover (9) at the same time.



#### NOTE!

*Pull the lever strongly. The safe closure guarantees that the battery compartment will not open accidentally.*

- Insert 4 AA batteries. Observe the polarity indicated on the bottom of the battery compartment.



#### NOTE!

*Remove the batteries, if you intend not to use the printer for a certain time.*



#### NOTE!

*When the battery voltage gets too low to support the printing, the red LED light blinks. In this case change the four batteries.*

### 5.2 Paper load

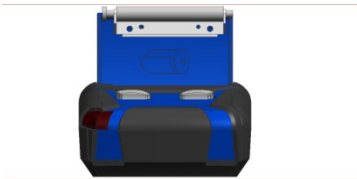


Fig. 6: Paper compartment open

- Open the paper compartment by pulling down the lever at the right side of the printer (Fig. 1, part 5).
- Put the cover of the paper compartment in a vertical position (Fig. 1, part 4).
- Insert the paper roll as indicated in the bottom of the paper compartment.
- Pull the end of the paper roll out of the paper compartment and close the cover.



#### NOTE!

*The cover must audibly engage.*

## 6 Self test

- Hold down the FEED PAPER button (▲) and then press the POWER button.

The printer will run a self test and print out all fonts, the audio sleep status, the serial number

(SN) and the firmware version.

## 7 Operation

- 7.1 Power on and off**
- Press the POWER button to turn the printer on and off. The POWER button shines green when the power is on.

- 7.2 Receiving data and printing**
- You can now start to send the data from the measurement instrument to the printer. Place the printer with the IR receiver (3) toward the transmitting instrument.



**NOTE!**

*The distance between the transmitting instrument and the printer should be 0,30 m approx. and the angle should not exceed  $\pm 15^\circ$ . Take care that there is no object between the printer and the transmitting instrument.*

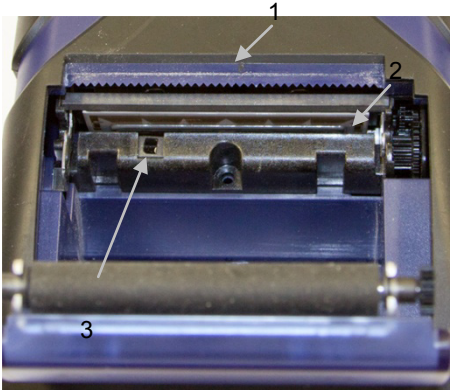
- 7.3 Feed paper**
- When the printer is switched on, press the FEED PAPER button (▲) to feed the paper.
  - For continuously feeding paper, just hold down the FEED PAPER button (▲).

## 8 Troubleshooting

EN

Problem	Possible reason	Solution
The red LED (3) is blinking.	Battery voltage is too low.	Insert new batteries.
	The temperature of the printer is too high.	Switch off the printer until it has cooled down to a normal temperature.
The printer seems to print, the paper is fed forward but without lettering.	The paper is inserted back to front. Only one side can be printed.	Insert the paper correctly. The thermosensitive side of the paper is outside.
The printer cannot be switched on.	There are no batteries or batteries are empty.	Insert new batteries.
After starting the printer, the LED only blinks shortly.	--- Batteries are empty or of bad quality.	Insert high quality batteries.
The battery feed operates correctly, but the self test not.		
The printer only prints a few letters in a line.		
The printer prints bars instead of letters.	<p>1. Information is lost because the printer cannot print fast enough to keep up with the incoming data.</p> <p>2. The printer has detected incorrect data due to interference with or interruption to the incoming information.</p> <p>Common causes for this error include</p> <p>incorrect positioning of the printer with reference to the instrument (distance or angle of operation),</p> <p>obstruction of the infrared signal or even interference from another infrared emitting source.</p>	Place the printer near to the transmitting instrument and take care that there is no object between the printer and the transmitting instrument.

## 9 Maintenance



1 paper tear-off bar

2 print head

3 paper sensor

Periodically and after a long print, it may be necessary to clean the print head, the paper sensor and the platen roll.

- Open the cover of the paper compartment and remove the paper.
- Loosen dirt particles at the paper sensor and tear of bar with a small soft brush.
- Soak a Q-tip in isopropanol (IPA) and gently clean the print head.

### **!** ATTENTION!

Never use sharp objects for cleaning. This might cause damage to the print head.

## 10 Accessories

Thermopaper, 57 mm, 10 rolls

part n° 4145

## 11 Warranty and Service

### 11.1 Warranty

If used properly, the warranty period for the Wöhler TD 100 will be twelve month from the date of sale. Batteries and paper rolls are not covered by this warranty.

This warranty does not cover the freight and packing costs when the device is sent to the factory for repair.

Service by non authorized personnel or making modifications to the analyzer voids any warranty.

### 11.2 Service

Wöhler has built our reputation on excellence in customer service. Therefore, of course, we are readily available to assist you after the warranty period ends.

- Send us the device and we will repair it and return it to you with our package service.
- Immediate help is provided by our technical staff over the telephone.

## 12 Declaration of conformity

The product

### **product name: Wöhler TD 100 Thermal Printer**

complies with the key safety requirements set down in the guidelines of the Council for the Harmonization of the Legal Requirements of the Member States in relation to the electromagnetic compatibility.

The following standards were availed of to evaluate the product in respect of the electromagnetic compatibility:

EN 55022 1998

EN 55024 2003

# Inhoud

<b>1</b>	<b>Algemene Informatie .....</b>	<b>25</b>
1.1	Toelichting gebruiksaanwijzing .....	25
1.2	Opmerkingen.....	25
1.3	Gebruik zoals het bedoeld is.....	25
1.4	Omvang van de levering .....	25
1.5	Verwijdering .....	26
1.6	Adres .....	26
<b>2</b>	<b>Technische gegevens .....</b>	<b>27</b>
<b>3</b>	<b>Constructie en werking .....</b>	<b>28</b>
<b>4</b>	<b>Waarschuwingsaanwijzingen .....</b>	<b>29</b>
<b>5</b>	<b>Vorbereiding van de bediening .....</b>	<b>30</b>
5.1	Batterijen plaatsen/ vervangen .....	30
5.2	Papier inleggen .....	30
<b>6</b>	<b>Zelftest .....</b>	<b>30</b>
<b>7</b>	<b>Bediening.....</b>	<b>31</b>
7.1	In- /en uitschakelen .....	31
7.2	Data ontvangen en drukken .....	31
7.3	Papiertransport.....	31
<b>8</b>	<b>Storingen .....</b>	<b>32</b>
<b>9</b>	<b>Onderhoud.....</b>	<b>33</b>
<b>10</b>	<b>Accessoires .....</b>	<b>33</b>
<b>11</b>	<b>Garantie en service.....</b>	<b>34</b>
11.1	Garantie.....	34
11.2	Service .....	34
<b>12</b>	<b>Conformiteitverklaring .....</b>	<b>34</b>



# 1 Algemene Informatie

## 1.1 Toelichting gebruiks aanwijzing

Deze gebruiksaanwijzing stelt u in staat verantwoord met de Wöhler TD 100 rookgasanalyser te laten werken. Bewaar deze handleiding opdat u deze op elk gewenst moment kunt raadplegen.

De Wöhler TD 100 mag uitsluitend door geschoolde personeel gebruikt worden en uitsluitend voor de toepassingen waarvoor deze gemaakt is.

Bij schade veroorzaakt door het niet volgen van deze gebruiksaanwijzing vervalt elke aansprakelijkheid.

## 1.2 Opmerkingen



### **WAARSCHUWING!**

Het niet volgen van deze waarschuwing kan tot verwondingen of de dood leiden.



### **AANDACHT!**

Het niet volgen van dit voorschrift kan permanente schade aan het meetinstrument veroorzaken.



### **OPGELET!**

*Nuttige informatie*

## 1.3 Gebruik zoals het bedoeld is

Met de Wöhler TD 100 Thermoprinter kunnen meetgegevens worden uitgeprint van meetapparaten die over een infrarood-interface beschikken,

## 1.4 Omvang van de levering

Apparaat	Omvang van de levering
Wöhler TD 100	thermoprinter
	1 rol thermopapier
	4 batterijen 1,5 V AAA

## 1.5 Verwijdering



Elektronische apparaten mogen niet met het huishoudelijk afval worden verwijderd, maar moeten volgens de geldende milieuvorschriften worden afgevoerd.

Beschadigde accu's gelden als gevaarlijk afval en moeten ter verwijdering op de daarvoor aangewezen inzamelingspunten worden afgegeven.



## 1.6 Adres

### **Wöhler Messgeräte Kehrgeräte GmbH**

Schützenstr. 41

33181 Bad Wünnenberg

tel.: +49 2953 73-100

fax: +49 2953 73-250

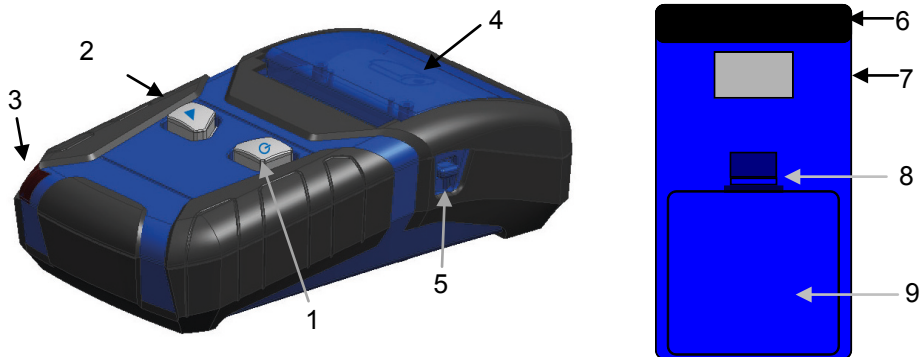
e-mail: [mgkg@woehler.de](mailto:mgkg@woehler.de)

## 2 Technische gegevens

NL

Beschrijving	Opgave
lettergrootte	8-punts
printerpapier	57 mm papierbreedte
interface	infrarood
batterijen	4 x 1,5 V hoge capaciteitsbatterijen mignon (AA)
stroomverbruik	online: type 1,5 A, sleep: type 26 mA power off: < 5 $\mu$ A
arbeidstemperatuur	0 °C tot 50°C
rel. luchtvochtigheid	10 % tot 80 %, geen condensatie
afmetingen	150 mm x 80 mm x 45 mm
gewicht	ca. 420 g incl. papierrol

### 3 Constructie en werking



Afb. 7 Onderdelen van het apparaat

#### Aanzicht van boven

- 1 Aan/uit-toets met LED  
Groen brandend: printer is klaar voor gebruik  
Groen knipperend: ontvangst van data  
Rood knipperend: batterijwaarschuwing of oververhitting

2 Papier verder schuiven

3 IR interface

4 Papiervakdeksel

#### Aanzicht van opzij

5 Hendel voor het openen van het papiervak

#### Onderzijde

6 Magneet voor bevestiging van de printer

7 Typeplaatje

8 Druksluiting voor batterijvakdeksel

9 Batterijvakdeksel

## 4 Waarschuwingsaanwijzingen

NL



### **WAARSCHUWING!**

Als gevolg van de werking kunnen in de buurt van de printkop hete oppervlakken ontstaan. Vanwege het daarmee gepaard gaande verbrandingsgevaar dient het contact met de printkop beslist te worden vermeden. Breng geen warmtegevoelige voorwerpen in de buurt van de hittebron.

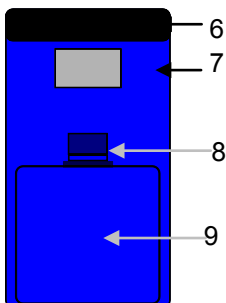


### **PAS OP!**

Veilig gebruik van het apparaat is niet meer mogelijk, als de behuizing door te hoge mechanische belasting beschadigd is of als er water in het binnenste van het apparaat terecht is gekomen.

## 5 Voorbereiding van de bediening

### 5.1 Batterijen plaatsen/ vervangen



Afb. 8. Schematische weergave van de onderzijde van de printer

- Open het batterijvakdeksel aan de onderzijde van de printer, door de hendel boven het batterijdeksel (8) naar beneden te drukken en tegelijkertijd het batterijvakdeksel (9) er af te halen.



**WENK!**

*De hendel moet met kracht naar beneden gedrukt worden. Daarmee is gegarandeerd dat het batterijvak niet per ongeluk geopend kan worden.*

- Zet er 4 AA batterijen in. Let daarbij op de in het batterijvak aangegeven poling.



**WENK!**

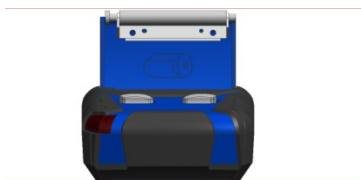
*Als u van plan bent, de printer voor een langere periode niet te gebruiken, dient u de batterijen te verwijderen.*



**WENK!**

*Bij lage batterijspanning knippert de LED op de aan-/uittoets rood. In dit geval dienen de vier batterijen te worden vervangen.*

### 5.2 Papier inleggen



Afb. 9: Printer met geopend papiervak

- Open het papiervak door naar beneden drukken van de hendel (afb. 1, onderdeel 5).
- Zet het papiervakdeksel (afb. 1, onderdeel 4) loodrecht.
- Leg de papierrol er zo in, als op de bodem van het papiervak is aangegeven.
- Trek het papiereinde uit het papiervak en sluit het papiervakdeksel.



**WENK!**

*Het deksel moet hoorbaar inklikken.*

## 6 Zelftest

- Houd bij uitgeschakelde printer de papiertransporttoets (▲) ingedrukt en druk tegelijkertijd op de aan/uittoets.

De printer drukt nu alle beschikbare tekens en de volgende gegevens.

- melding, of de automatische uitschakelfunctie geactiveerd is (on auto sleep) of niet (off auto sleep).
- serienummer (SN)
- firmware versie

## 7 Bediening

### 7.1 In- /en uitschakelen

- De printer wordt in- en uitgeschakeld door te drukken op de aan-/uittoets. Bij ingeschakeld apparaat brandt de aan-/uittoets groen.

### 7.2 Data ontvangen en drukken

U kunt nu beginnen met de dataoverdracht van het meetapparaat af.

Plaats de printer zo, dat de infraroodinterface (3) naar het meetapparaat wijst.



#### **WENK!**

*Denk eraan, dat infraroodoverdracht alleen op zicht functioneert. De afstand tussen meetapparaat en printer dient in principe 0,30 m te bedragen en een instralingshoek van  $\pm 15^\circ$  niet te boven te gaan. Let erop, dat zich geen obstakel tussen printer en meetapparaat bevindt.*

### 7.3 Papiertransport

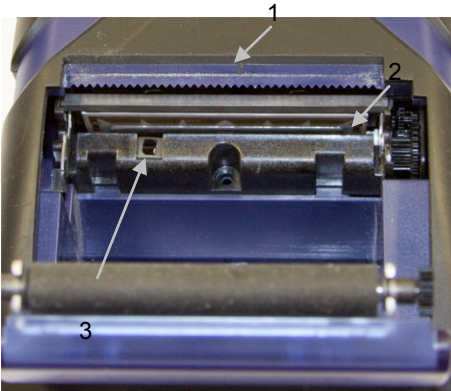
- Druk de papiertransporttoets (▲) bij ingeschakeld apparaat eventjes in, om het papier vooruit te schuiven.
- Houd de papiertransporttoets (▲) bij ingeschakeld apparaat ingedrukt, om het papier verder vooruit te schuiven.

## 8 Storingen

Storing	Mogelijke oorzaak	Verhelpen
Rode LED (3) knippert	Batterijspanning zwak	Nieuwe batterijen plaatsen
	printer oververhit	Schakel de printer uit, totdat een normale bedrijfstemperatuur bereikt is.
De printer lijkt te drukken, papier wordt vooruitgeschoven maar niet zwart.	De verkeerde kant van het papier zit op de printkop. Er kan slechts een kant van het papier worden bedrukt.	Papier er goed inleggen. De thermogevoelige kant zit buiten op de papierrol.
Printer kan niet worden ingeschakeld.	Batterijen niet geplaatst/leeg.	Batterijen plaatsen/vervangen.
Bij starten van het printen brandt LED maar even.	De stroomtoevoer is niet optimaal. De batterijen zijn leeg of van slechte kwaliteit.	Zet er batterijen van hoge kwaliteit in.
Papiertransport functioneert, zelftest echter niet.		
Printer drukt maar enkele tekens op een regel.		
Er worden balken uitgeprint in plaats van tekens.	<p>1. Er is informatie verloren gegaan, omdat de printer de binnenkomende data niet snel genoeg uitprint.</p> <p>2. De printer stelt vast dat er vanwege een storing of onderbreking van de overdracht verkeerde data zijn uitgeprint.</p> <p>Er kunnen de volgende oorzaken zijn:</p> <ul style="list-style-type: none"> <li>- De printer staat te ver van het apparaat af of in een verkeerde hoek op het apparaat.</li> <li>- Storing van het infraroodsignaal of interferentie van een andere infraroodbron.</li> </ul>	Zet de printer dicht bij het meetapparaat en let erop, dat er zich geen obstakel tussen printer en apparaat bevindt.



## 9 Onderhoud



- 1 papierafscheurrand
- 2 printkop
- 3 papiersensor

Na veel printwerk, afhankelijk van de papierkwaliteit en de omgevingsinvloeden, is het soms nodig om de printkop, sensor en de aandrijfrol te reinigen.

- Open het papiervakdeksel en verwijder de papierrol.
- Haal met een klein kwastje vervuilingen op papier, sensor en afscheurrand weg.
- Drenk een wattenstokje in isopropanolalcohol en reinig de printrand.



### **PAS OP!**

Nooit scherpe objecten voor de reiniging gebruiken, daar die de printkop kunnen beschadigen.

## 10 Accessoires

Thermopapier, 57 mm breed, 10 rollen

Best.-nr. 4145

## 11 Garantie en service

### 11.1 Garantie

Iedere Wöhler TD 100 wordt op werking en al zijn functies getest en verlaat de fabriek uitsluitend na een voorgeschreven kwaliteitscontrole

Bij correct gebruik bedraagt de garantieperiode voor de Wöhler TD 100 12 maanden. Beide gerekend vanaf verkoopdatum.

Bij gebruik door onbevoegden of het aanbrengen van wijzigingen aan het meetinstrument vervalt ieder recht op garantie.

### 11.2 Service

Wöhler vindt service heel belangrijk.

- Wöhler voert, afhankelijk van de aanwijzingen op het meegezonden reparatieformulier, onmiddellijk de nodige reparaties uit, wanneer u uw toestel naar ons servicepunt in Bad Wünnenberg stuurt.
- Wanneer u uw meetinstrument per post opstuurt, zal het na reparatie naar u worden teruggestuurd. Een afwijkend afleveradres kunt u vermelden op het reparatieformulier.
- U kunt direct telefonisch advies verkrijgen van onze productspecialisten.

## 12 Conformiteitverklaring

Het product:

### **Produkname: Wöhler TD 100 Thermoprinter**

overeenkomen met de fundamentele voorschriften in de richtlijnen betreffende de onderlinge aanpassing van de wetgevingen van de lidstaten inzake elektromagnetische compatibiliteit (2004/108/EG).

Ter beoordeling van het product ten aanzien van de elektromagnetische compatibiliteit werden de volgende normen in acht genomen:

EN 55022 1998

EN 55024 2003

## Contenu

<b>1</b>	<b>Généralités .....</b>	<b>36</b>
1.1	Informations relatives au mode d'emploi .. .....	36
1.2	Remarques .....	36
1.3	Usage .....	36
1.4	Contenu de la livraison .....	36
1.5	Traitement des déchets .....	37
1.6	Adresse .....	37
<b>2</b>	<b>Données techniques .....</b>	<b>38</b>
<b>3</b>	<b>Description des pièces .....</b>	<b>39</b>
<b>4</b>	<b>Indications .....</b>	<b>40</b>
<b>5</b>	<b>Préparation à l'utilisation .....</b>	<b>41</b>
5.1	Insertion des piles .....	41
5.2	Insertion du papier .....	42
<b>6</b>	<b>Auto-test .....</b>	<b>42</b>
<b>7</b>	<b>Manipulation .....</b>	<b>42</b>
7.1	Allumer / éteindre l'imprimante .....	42
7.2	Recevoir et imprimer des données. ....	43
7.3	Chargement du papier .....	43
<b>8</b>	<b>Mesures correctives de défaillance ..</b>	<b>44</b>
<b>9</b>	<b>Maintenance .....</b>	<b>45</b>
<b>10</b>	<b>Accessoires .....</b>	<b>45</b>
<b>11</b>	<b>Garantie et service .....</b>	<b>46</b>
11.1	Garantie .....	46
11.2	Service .....	46
<b>12</b>	<b>Déclaration de conformité .....</b>	<b>46</b>

## 1 Généralités

- 1.1 Informations relatives au mode d'emploi** Ce mode d'emploi vous permet de travailler en toute sécurité avec votre imprimante Wöhler TD 100. Il doit être conservé à titre d'information.
- L'imprimante ne peut être utilisée que par un personnel dûment qualifié aux fins prévues. Nous déclinons toute responsabilité pour des dommages dus à un non respect de ce mode d'emploi.

**1.2 Remarques**



**DANGER!**

Tout non respect de cet avertissement risque de causer des blessures.



**Attention!**

Désigne des consignes signalant un danger dont la non-observation peut conduire à des dommages de l'appareil.



**A NOTER!**  
*Information utile*

**1.3 Usage**

L'imprimante Wöhler TD 100 imprime des valeurs mesurées par des appareils équipés d'une interface infrarouge.

**1.4 Contenu de la livraison**

Dispositif	Contenu de la livraison
Wöhler TD 100	Thermo-imprimante
	1 rouleau de papier thermique
	4 piles 1,5 V de type AAA

**1.5 Traitement des déchets****FR**

Les composants électroniques ne sont pas des déchets domestiques. Ils doivent être éliminés en respectant la législation en vigueur.

Les piles retirées de l'appareil peuvent être déposées dans un centre de recyclage des déchets publics, un point de vente ou de stockage de batteries.

**1.6 Adresse****Wöhler Messgeräte Kehrgeräte GmbH**

Schützenstr. 41

33181 Bad Wünnenberg

Tel.: +49 2953 73-100

Fax: +49 2953 73-250

E-Mail: [mgkg@woehler.de](mailto:mgkg@woehler.de)**SAV Service-Hotline:**

+05 61 52 40 39

## 2 Données techniques

Désignation	Spécification
Taille des lettres	8 points
Papier imprimante	57 mm
Interface	Infrarouge
Piles	4 piles 1,5 V haut rendement (AA)
Consommation de courant	en ligne: typ. 1,5 A, Sleep: typ. 26 mA Power off: < 5 $\mu$ A
Température de fonctionnement	0 à 50°C
Rel. Humidité relative	10 % à 80 %, pas de condensation
Dimensions	150 mm x 80 mm x 45 mm
Poids	env. 420 g, y compris rouleau de papier

### 3 Description des pièces

FR

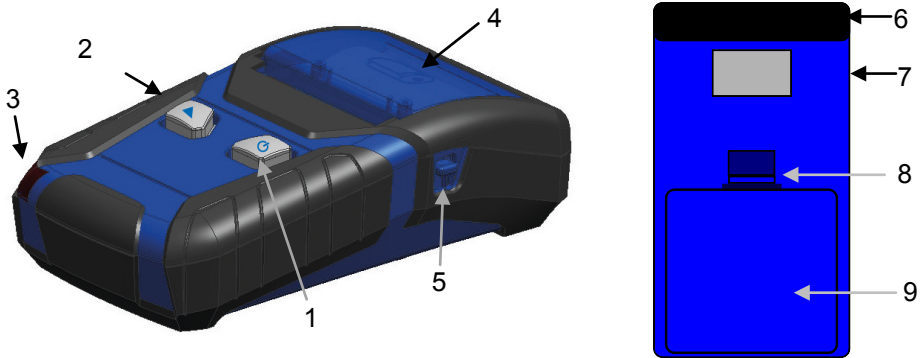


Fig. 10 Imprimante Wöhler TD 100

#### Front

1 Touche MARCHE / ARRÊT avec LED  
 LED verte brille: Imprimante en service  
 LED verte clignote: L'imprimant reçoit des données  
 LED rouge clignote: Piles déchargées ou imprimante surchauffée

2 Chargement du papier

3 Port infrarouge

4 Capot du compartiment papier

#### Vue de côté

5 Levier pour ouvrir le compartiment papier

#### Dessous du boîtier

6 Aimant pour fixer l'imprimante

7 Plaque d'identification

8 Fermeture à pression pour le couvercle du compartiment à piles.

9 Couvercle du compartiment à piles

## 4 Indications



### **DANGER!**

Le tête d'impression devient chaude après un temps d'usage. Évitez tout contact avec la tête d'impression. Danger de brûlure! Évitez le contact des objets sensibles à la chaleur avec la tête d'impression.



### **Attention!**

Le fonctionnement ne sera plus possible si le boîtier est abimé ou si de l'eau a pénétré dans le boîtier.



## 5 Préparation à l'utilisation

### 5.1 Insertion des piles

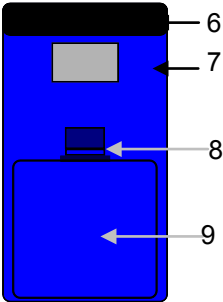


Fig. 11: Dessous de l'imprimante

- Ouvrez le compartiment à piles en pressant le levier (8) au-dessus du compartiment des piles et en détachant le couvercle (9) en même temps.



#### A NOTER!

*Pressez le levier avec force. De cette manière le compartiment ne peut pas être ouvert involontairement.*

- Insérez 4 piles de 1,5 V de type AA. Observez la polarité correcte indiquée dans le compartiment des batteries.



#### A NOTER!

*Si vous comptez ne pas utiliser l'imprimante pendant une durée prolongée, nous vous recommandons d'enlever les piles.*



#### A NOTER!

*Si les piles sont déchargées, le témoin rouge clignotera (touche marche/arrêt). Dans ce cas, les piles doivent être remplacées.*

## 5.2 Insertion du papier

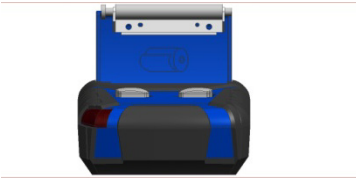


Fig. 12: Compartiment de papier ouvert

- Éteignez l'imprimante.
- Baissez le levier (Fig. 1, pièce 5) pour ouvrir le compartiment de papier.
- Mettez le capot du compartiment de papier (Fig. 1, pièce 4) dans une position verticale.
- Insérez le rouleau de papier comme indiqué au fond du compartiment de papier.
- Tirez l'extrémité du rouleau du compartiment et fermez le capot.



### A NOTER!

*Le capot doit se fermer d'une manière audible.*

## 6 Auto-test

- Éteignez l'imprimante. Maintenez enfoncée le bouton (▲) et appuyez simultanément le bouton MARCHE/ARRÊT.

L'imprimante imprime toutes les lettres, une information si la fonction auto sleep est activée ou non, le nombre de série (SN) et la version.

## 7 Manipulation

### 7.1 Allumer / éteindre l'imprimante

- Appuyez sur le bouton MARCHE/ARRÊT pour allumer / éteindre l'imprimante. Lorsque l'imprimante est allumée, le bouton MARCHE/ARRÊT brille vert.

## 7.2 Recevoir et imprimer des données

Maintenant vous pouvez commencer à transférer des données de l'instrument de mesure à l'imprimante.

Positionnez l'imprimante de sorte que l'interface infrarouge soit en face de l'instrument de mesure.

FR



### **A NOTER!**

*L'imprimante atteint une distance de transmission jusqu'à 0,30 m, l'angle ne devrait pas dépasser les  $\pm 15^\circ$ . Veillez à ce qu'il n'y ait pas d'obstacle entre l'imprimante et l'instrument de mesure.*

## 7.3 Chargement du papier

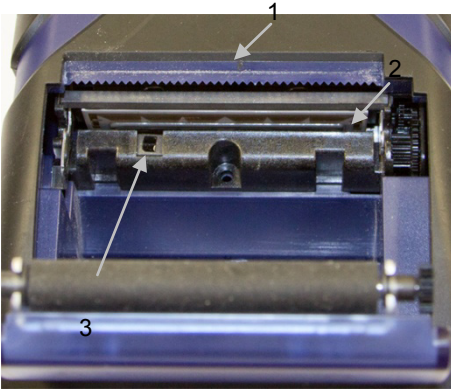
- Appuyez sur le bouton (▲), pour charger le papier.
- Maintenez enfoncé le bouton (▲), pour charger plus de papier.

## 8 Mesures correctives de défaillance

Problème	Cause possible	Mesures correctives de défaillance
La lumière rouge (3) clignote.	Les piles sont déchargées.	Changer les piles.
	L'imprimante surchauffe.	Éteignez l'imprimante jusqu'à ce qu'elle atteigne une température d'opération normale.
L'imprimante semble imprimer, le papier avance mais il n'y a pas de lettres.	Le mauvais côté du papier repose contre la tête d'impression. Il est seulement possible d'imprimer sur un côté du papier.	Insérez le papier correctement. Le côté thermosensible se trouve à l'extérieur du rouleau.
L'imprimante ne peut pas être mise en marche.	Piles déchargées.	Insérer ou remplacer les piles
Lors du démarrage de l'impression, la LED ne s'allume que brièvement.	L'alimentation n'est pas optimale. Les piles sont vides ou de mauvaise qualité.	Insérez des piles de haute qualité.
Le chargement du papier fonctionne, mais l'auto-test ne fonctionne pas.		
L'imprimante imprime des barres à la place des lettres.	<p>1. L'imprimante a perdu les données transférées.</p> <p>2. L'imprimante a imprimé des données fausses à cause d'une erreur ou d'une interruption</p> <p>Raisons possibles:</p> <ul style="list-style-type: none"> <li>- Il y a une trop grande distance entre l'imprimante et l'instrument de mesure ou l'angle est trop important.</li> <li>- Perturbation du signal infrarouge par des interférences.</li> </ul>	Positionnez l'imprimante plus près de l'instrument et veillez à ce qu'il n'y ait pas d'obstacle entre l'imprimante et l'instrument de mesure.

## 9 Maintenance

FR



- 1 Arête d'arrachage de papier
- 2 Tête d'impression
- 3 Capteur de papier

Après des débits d'impression élevés, il peut, en dépendance de la qualité de papier et des influences environnementales, éventuellement s'avérer nécessaire de nettoyer la tête d'impression, le capteur et le rouleau d'entraînement.

- Ouvriez le capot du compartiment papier et enlevez le rouleau de papier.
- Éliminez les encrassements sur le papier, le capteur et l'arête d'arrachage à l'aide d'un petit pinceau.
- Imbibez des bâtonnets ouatés d'alcool isopropylique et nettoyez la barre d'impression.



### Attention!

N'utilisez jamais des objets tranchants pour le nettoyage étant donné qu'ils risquent d'endommager la tête d'impression.

## 10 Accessoires

Papier thermique, 57 mm de large, 10 rouleaux

Réf. art. 4145

## 11 Garantie et service

### 11.1 Garantie

En cas d'utilisation correcte, la période de garantie pour le Wöhler TD 100 est de 12 mois à compter de la date de vente. Celle-ci ne couvre pas le papier ni les piles.

En cas de réparation, les frais de port et d'emballage de l'appareil ne sont pas couverts par la garantie.

Cette garantie s'arrête lorsque des réparations et modifications ont été effectuées par un personnel non autorisé.

### 11.2 Service

Pour nous, le SERVICE joue un rôle très important dans nos rapports avec nos clients. Voilà pourquoi nous sommes toujours à votre disposition même après l'expiration de la période de garantie.

- Si vous nous envoyez l'imprimante, elle vous sera renvoyée par notre service d'expédition après réparation en quelques jours seulement.
- Vous pouvez solliciter l'aide directe de nos ingénieurs par téléphone.

## 12 Déclaration de conformité

Le produit:

**Nom du produit: Thermo-imprimante Wöhler TD 100**

est conforme aux exigences de protection essentielles fixées dans les directives du Conseil portant sur l'alignement des prescriptions juridiques, dans les Etats membres, sur la compatibilité électromagnétique.

Pour juger de la compatibilité électromagnétique du produit, il a été fait appel aux normes suivantes:

EN 55022 1998

EN 55024 2003

# Indice

<b>1</b>	<b>Specifica .....</b>	<b>48</b>
1.1	Informazioni importanti per le istruzioni d'uso .....	48
1.2	Indicazioni nelle istruzioni d'uso.....	48
1.3	Impiego previsto .....	48
1.4	Fornitura .....	48
1.5	Smaltimento.....	49
1.6	Produttore ed importatore .....	49
<b>2</b>	<b>Dati tecnici.....</b>	<b>50</b>
<b>3</b>	<b>Struttura e funzione.....</b>	<b>51</b>
<b>4</b>	<b>Avvertenze.....</b>	<b>52</b>
<b>5</b>	<b>Preparazione per l'uso .....</b>	<b>53</b>
5.1	Inserire o cambiare le pile.....	53
5.2	Inserimento carta .....	53
<b>6</b>	<b>Autotest .....</b>	<b>53</b>
<b>7</b>	<b>Istruzioni d'uso .....</b>	<b>54</b>
7.1	Accensione e spegnimento.....	54
7.2	Ricevimento dati e stampa .....	54
7.3	Avanzamento carta.....	54
<b>8</b>	<b>Difetti ed allarmi.....</b>	<b>55</b>
<b>9</b>	<b>Manutenzione.....</b>	<b>56</b>
<b>10</b>	<b>Accessori.....</b>	<b>56</b>
<b>11</b>	<b>Garanzia ed assistenza .....</b>	<b>57</b>
11.1	Garanzia .....	57
11.2	Assistenza .....	57
<b>12</b>	<b>Dichiarazione di conformità .....</b>	<b>58</b>

# 1 Specifica

## 1.1 Informazioni importanti per le istruzioni d'uso

Queste istruzioni d'uso comprendono tutte le informazioni per l'uso sicuro del Wöhler TD 100 stampante e le raccomandiamo di custodirle bene.

La Wöhler stampante TD 100 deve solo essere usata per lo scopo previsto da personale esperto e in conformità ai dati specificati.

Si escludono qualsiasi responsabilità o garanzia per danni risultanti dall'uso inappropriato dello strumento.

## 1.2 Indicazioni nelle istruzioni d'uso



### ATTENZIONE!

Indicazioni dove la non osservanza può provocare una lesione o la morte.



### ATTENZIONE!

Segnala indicazioni che devono essere considerate per evitare il rischio di danneggiare lo strumento.



### AVVISO!

*Evidenzia consigli e informazioni utili*

## 1.3 Impiego previsto

Il Wöhler TD 100 stampante a carta termica è previsto per la stampa delle analisi di strumenti che dispongono del trasferimento dati IR.

## 1.4 Fornitura

Strumento	Fornitura
Wöhler TD 100	Stampante IR
	1 rotolo di carta
	4 pile 1,5 V AAA



**1.5 Smaltimento**

Le apparecchiature elettroniche non vanno collocate insieme ai rifiuti domestici, ma, ai sensi della direttiva ambientale, vanno condotte ad un centro di smaltimento qualificato nell'Unione europea.

Batterie danneggiate sono rifiuti speciali e devono perciò essere portate in un centro di raccolta apposito per rifiuti pericolosi.

**1.6 Produttore ed importatore****Wöhler Messgeräte Kehrgeräte GmbH**

Schützenstr. 41  
33181 Bad Wünnenberg

**Wöhler Italia Srl**

Corso della Libertà 93  
39100 Bolzano  
Tel.: +39 0471 402422  
Fax: +39 0471 406099  
E-Mail: [info@woehler.it](mailto:info@woehler.it)

## 2 Dati tecnici

Descrizione	Indicazione
Grandezza lettere	8 punti
Carta termica	57 mm larghezza
Comunicazione	Ad infrarossi
Pile	4 x 1,5 V Mignon (AA)
Assorbimento	Online: ca. 1,5 A, Sleep: ca. 26 mA Power off: < 5 $\mu$ A
Temperatura di lavoro	0 °C fino 50°C
Umidità relativa	10 % fino 80 %, non condensante
Misure	150 mm x 80 mm x 45 mm
Peso	ca. 420 g completo di rotolo di carta

### 3 Struttura e funzione

IT

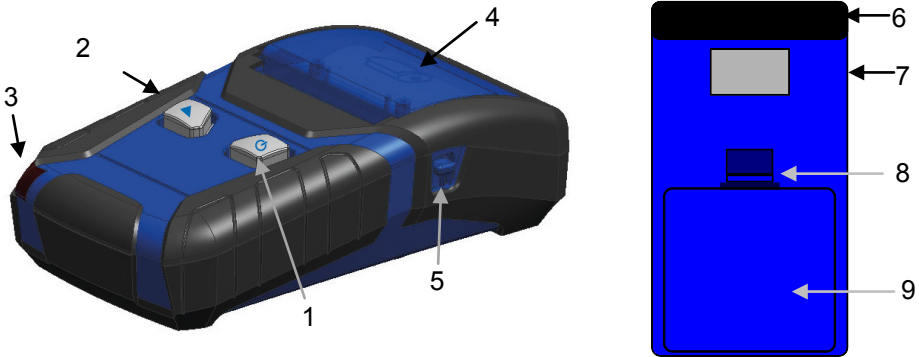


Fig. 13 Parti dell'apparecchio

#### Vista da sopra

- 1 Tasto acceso/spento con LED  
 Acceso verde: stampante pronta  
 Lampeggiante verde: ricevimento dati  
 Lampeggiante rosso: allarme pile oppure temperatura alta

2 Avanzamento carta

3 IR ricevitore

4 copertura vano carta

#### Vista laterale

5 Pulsante apertura vano carta

#### Parte inferiore

6 Magnete della stampante

7 Etichetta identificativa

8 Chiusura copertura vano pile

9 Copertura vano pile

## 4 Avvertenze



### **ATTENZIONE!**

La testina di stampa potrebbe essere molto calda. Per evitare scottature sono da evitare contatti con la testina di stampa. Non portare materiali sensibili al calore nelle vicinanze della testina di stampa.



### **ATTENZIONE!**

Un lavoro in sicurezza non è più possibile se il corpo è danneggiato, oppure se è entrata dell'acqua.

## 5 Preparazione per l'uso

### 5.1 Inserire o cambiare le pile

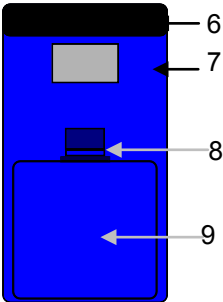


Fig. 14. Parte inferiore della stampante

- Aprire il vano pile che si trova nella parte inferiore, spingendo la leva dell'apertura vano (8) e alzando contemporaneamente il coperchio (9).



#### AVVISO!

Accertarsi che il vano pile sia chiuso bene, altrimenti potrebbero cadere fuori le pile.

- Inserire 4 pile AA facendo attenzione alla polarità indicata.



#### AVVISO!

Se la stampante rimane inutilizzata per più tempo è consigliato togliere le pile.



#### AVVISO!

Nel caso di pile scariche la spia sul tasto di accensione/spengimento lampeggia in rosso.

### 5.2 Inserimento carta

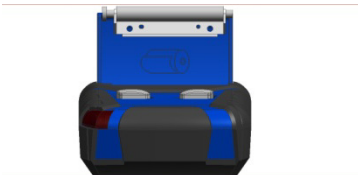


Fig. 15: Stampante con vano carta aperto

- Spegner la stampante.
- Aprire il vano premendo l'apposita leva (Fig. 1, parte 5).
- Aprire il coperchio vano carta (Fig. 1, parte 4).
- Inserire un rotolo di carta termica, come indicato nel vano stesso.
- Tirare la carta fuori dal vano carta e chiudere il coperchio.



#### AVVISO!

Si deve sentire la chiusura del coperchio.

## 6 Autotest

- Con stampante spenta tenere premuto il tasto dell'avanzamento carta (▲) e poi premere il tasto dell'accensione.

La stampante stamperà i caratteri per prova e le seguenti informazioni:

- Indicazione se è attivato l'autospegnimento (on auto sleep) oppure no (off auto sleep).
- Matricola (SN)
- Versione

## 7 Istruzioni d'uso

- 7.1 Accensione e spegnimento**
- La stampante si accende e spegne con l'apposito tasto. Con stampante accesa il tasto avrà la spia verde accesa.

- 7.2 Ricevimento dati e stampa**
- Dopo l'accensione è possibile il trasferimento dati alla stampante.
- Posizionare la stampante in modo che i LED IR della trasmissione dati dello strumento e della stampante si possono vedere .



### **AVVISO!**

*La trasmissione dati avviene solamente con invio di dati luminosi IR. La distanza libera in aria tra gli strumenti e la stampante dovrebbe essere possibilmente 0,30 m (30 cm) e con angolo di max. 15°. Fare attenzione che non ci sia alcun ostacolo tra l'emettitore ed il ricevitore.*

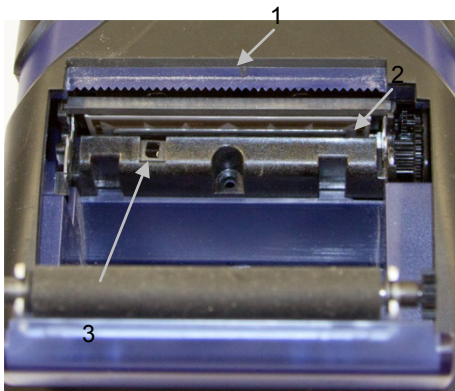
- 7.3 Avanzamento carta**
- Premere l'apposito tasto (▲) con stampante accesa.
  - Tenere premuto il tasto (▲) per far uscire più carta.

## 8 Difetti ed allarmi

IT

Allarme	Possibili cause	Eliminazione cause
LED rosso (3) lampeggia	Pile scariche	Inserire nuove pile
	Stampante surriscaldata	Spegnere la stampante fino a quando raggiunge le normali temperature
La stampante sembra stampare, la carta avanza, ma non stampa niente	La carta è inserita al contrario, perché la carta termica funziona solo su un lato	Inserire la carta nel senso giusto con la parte termica rivolta verso l'esterno.
La stampante non si accende.	Mancano le pile oppure sono scariche	Inserire o cambiare le pile
All'inizio della stampa la spia di controllo si accende solo per pochi secondi.	L'alimentazione non è buona, le pile sono scariche oppure di scarsa qualità	Cambiare le pile.
La carta avanza ma non stampa nemmeno l'autodiagnosi.		
La stampante stampa solo pochi caratteri nella riga.		
Vengono stampate delle righe nere invece dei caratteri .	<p>1. La stampante non riesce a elaborare i dati, perché trasmessi con una velocità troppo alta.</p> <p>2. La stampante riceve dati errati a causa di una interruzione della trasmissione. Le cause possono essere:</p> <ul style="list-style-type: none"> <li>- la stampante è troppo lontana dallo strumento o l'angolo di comunicazione è troppo alto.</li> <li>- interferenza da altra fonte IR.</li> <li>- interposizione di un ostacolo tra stampante e strumento</li> </ul>	Portare la stampante più vicino all'uscita IR dello strumento e controllare che non ci siano interferenze oppure ostacoli.

## 9 Manutenzione



1 barra di stappo carta

2 testina di stampa

3 sensore carta

Dopo molte stampe, dipendente anche dalla qualità della carta e degli ambienti può essere necessaria la pulizia della testina di stampa.

- Aprire il vano carta e togliere il rotolo.
- Togliere eventuale sporco con un pennello morbido.
- Pulire la sede di stampa con l'alcol.

**!** **ATTENZIONE!**

Non usare mai attrezzi a punta per pulire la stampante.

## 10 Accessori

Carta termica, larghezza 57 mm, 10 rotoli

Cod. 4145



## 11 Garanzia ed assistenza

### 11.1 Garanzia

Ogni stampante Wöhler TD 100 è controllato in fabbrica su tutte le funzioni e viene spedito solo dopo aver passato positivamente il controllo qualità.

Lo strumento è coperto da una garanzia di 12 mesi a partire dalla data di vendita salvo parti d'usura (pile) e danneggiamento per impiego improprio.

I costi di trasporto ed imballo dello strumento inviato per la riparazione sono sempre a carico del cliente e non sono coperti dalla garanzia.

La garanzia decade immediatamente se lo strumento viene aperto, riparato o trasformato da ditte o persone non espressamente autorizzate dalla ditta Wöhler.

### 11.2 Assistenza

L'assistenza tecnica è per noi un servizio di massima importanza e anche dopo scadenza della garanzia le offriamo le seguenti possibilità d'aiuto:

- chiamando il ns. Servizio Assistenza Tecnica è possibile avere l'assistenza tecnica rapidissima.
- mandando lo strumento direttamente al nostro Servizio Assistenza Tecnica, noi lo ripariamo entro pochi giorni e lo spediamo subito indietro.
- Portando lo strumento personalmente al SAT per una riparazione immediata (previo appuntamento).

## 12 Dichiarazione di conformità

Il prodotto:

**Nome prodotto:**                    **Wöhler TD 100 Thermodrucker**

è conforme le esigenze generali fissate nelle direttive del consiglio per l'assimilazione delle norme giuridiche degli stati membri sulla compatibilità elettromagnetica (2004/108/EG).

Per la valutazione della compatibilità elettromagnetica del prodotto sono state citate le seguenti norme:

EN 55022 1998

EN 55024 2003

## Points of sale and service

### Germany

#### Wöhler Messgeräte Kehrgeräte

##### GmbH

Schützenstr. 41  
33181 Bad Wünnenberg  
Tel.: +49 2953 73-100  
Fax: +49 2953 73-96100  
mgkg@woehler.de  
www.mgkg.woehler.de

### Wöhler West

Castroper Str. 105  
44791 Bochum  
Tel.: +49 234 516993-0  
Fax: +49 234 516993-99  
west@woehler.de

### Wöhler Süd

Gneisenaustr.12  
80992 München  
Tel.: +49 89 1589223-0  
Fax: +49 89 1589223-99  
sued@woehler.de

## International

### USA

Wohler USA Inc.  
5 Hudchinson Drive (rear)  
Danvers, MA 01923  
Tel.: +1 978 750 9876  
Fax.: +1 978 750 9799  
www.wohlerusa.com

### Czech Republic

Wöhler Bohemia s.r.o.  
Za Naspem 1993  
393 01 Pelhrimov  
Tel.: +420 5653 49019  
Fax: +420 5653 23078  
info@woehler.cz

### Italy

Wöhler Italia srl  
Corso Libertà 9  
39100 Bolzano  
Tel.: +390471402422  
Fax: +39 0471  
www.mgkg.woehler.it

### France

Wöhler France SARL  
16 Chemin de Fondeyre  
31200 Toulouse  
Tel. : 05 61 52 40 39  
Fax : 05 62 27 11 31  
info@woehler.fr  
www.mgkg.woehler.fr

**Your contact:**