

# Ventilationshætte

# LJHR



## Beskrivelse

Rektangulær ventilationshætte til afkast.  
LJHR er et alternativ til cirkulære jethætter ved større luftmængder eller hvor man ønsker en rektangulær løsning.

LJHR fremstilles i galvaniseret plade, kan også leveres i andre materialer efter ønske.

Hætten er forsynet med net i afkast og indvendig opsamlingsbakke for sne og regnvand, der igennem rør føres ud gennem side. Ligeledes er der i bunden af hætten monteret en opsamlingsrende for slagregn på de indvendige hættesider.

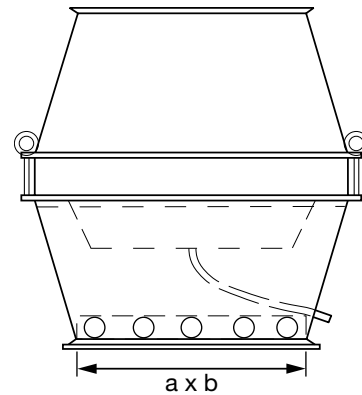
Det anbefales at man ved større hætter, forsyner underliggende tilslutningskanal med afløb, således at overskydende regn eller sne kan afvandes til afløb.

LJHR leveres som en færdig enhed, med påmonterede øjebolte for løft med kran eller lignende.

Hætten produceres i dimensioner fra 600 x 600 mm til 2000 x 2000 mm (a x b mål).

Tilslutning: standard er RJFP profil.

## Dimensioner



## Bestillingskode

	LJHR	1400	1400	40000	RJFP
Produkt					
a i mm					
b i mm					
luftmængde (m <sup>3</sup> /h)					
Samlemetode, angives i tekst f.eks. RJFP					