



Spjæld, by-pass

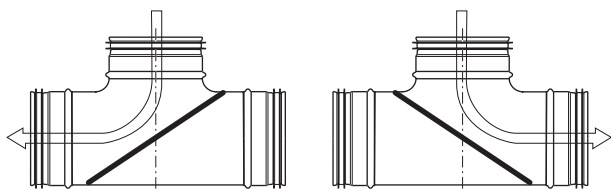
TVTU



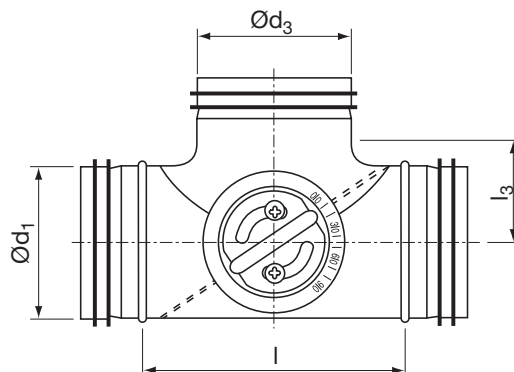
Beskrivelse

Lindabs by-pass TVTU spjæld erstatter 2 almindelige spjæld med muffer og et T-rør.

By-pass spjæld for manuel betjening. Kan også leveres som TVSU, uden tætning på spjældbladet.

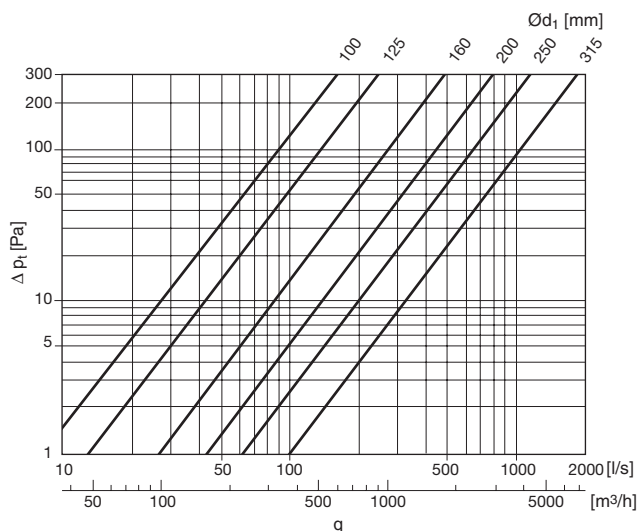


Dimensioner

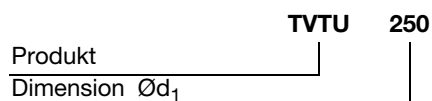


| Ød ₁ nom | Ød ₃ nom | l mm | l ₃ mm | m kg |
|---------------------|---------------------|------|-------------------|------|
| 100 | 100 | 130 | 65 | 0,80 |
| 125 | 125 | 165 | 83 | 1,10 |
| 160 | 160 | 209 | 105 | 1,70 |
| 200 | 200 | 249 | 125 | 2,20 |
| 250 | 250 | 296 | 150 | 3,40 |
| 315 | 315 | 363 | 182 | 4,90 |

Tekniske data



Bestilling



- 1
- 2
- 3
- 4
- 5
- 6
- 7**
- 8
- 9
- 10
- 11
- 12
- 13
- 14
- 15
- 16
- 17
- 18