

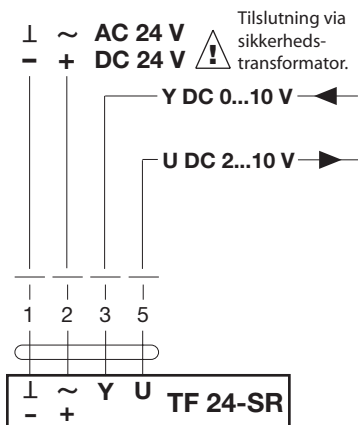


Spjældmotor

TF 24SR

Tekniske data

Modulerende styring



Paralleldrift af flere motorer mulig.
Bemærk effektforbrug.

TF 24-SR	
Nominel spænding	AC 24 V, 50/60 Hz DC 24 V
Funktions-område	AC 19,2...28,8 V DC 21,6...28,8 V
Effektforbrug:	
- i drift	2,5 W @ nom. drejemoment
- i hvilestilling	1 W
- dimensionering	4 VA
Tilslutning	kabel 1 m, 4 × 0,75 mm ²
Styring:	
- styresignal Y	DC 0...10 V @ Ri 100Kohm
- Arbejdsområde	DC 2...10 V
- Målespænding	DC 2...10 V @ max. 0,5 mA
Drejemåde:	
- motor	valgbar med kontakt L/R
- spring-return	valgbar ved montering L/R
Drejemoment:	
- motor	min. 2 Nm (v. nom. spænding)
- spring-return	min. 2 Nm
Drejevinkel	max. 95° (indstillelig 37...100%, mod indbygget mekanisk anslag)
Drejetid:	
- motor	< 150 s (0... 2 Nm)
- spring-return	< 25 s @ -20.. 50°C / max. 60 s @ -30°C
Lydeffektniveau:	
- motor	max. 50 dB (A)
- fjeder	~ 62 dB (A)
Levetid	min. 60.000 drejebævægelser
Stillingsvisning	mekanisk
Isolationsklasse	III (sikkerheds-lavspænding)
Kapslingsklasse	IP 54
Omgivelses-temp.	- 30... + 50°C
Fugtighedstest	95% RH, ikke kondenserende (EN 60730-1)
EMC	CE iflg. 89/336/EEC
Lavspændingsdirektiv	CE iflg. 73/23/EEC
Vedligeholdelse	ingen
Sikkerhed:	Kablet må ikke fjernes fra motoren.