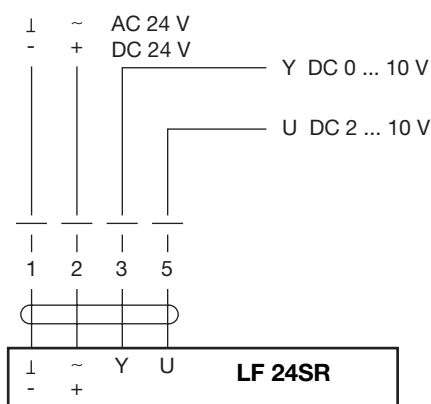




# Spjældmotor

# LF 24SR

## Tekniske data



Bemærk:  
Tilslutning 24 V via sikkerhedstransformer.

Paralleldrift af flere motorer mulig.  
Bemærk effektforbrug.

### LF 24SR

Driftspænding	AC 24 V, 50/60 Hz DC 24 V
Arbejdsområde	AC 19,2... 28,8 V DC 21,6... 28,8 V
Dimensionering	5 VA
Effektforbrug: - ved stilstand	2,5 W @ nominel drejemoment 1 W
Tilslutning	Kabel 1 m, 4 × 0,75 mm <sup>2</sup>
Styresignal Y	DC 0... 10 V @ 100 kΩ indgangsmodstand
Arbejdsområde	DC 2... 10 V for 0... 100% <
Målespænding U	DC 2... 10 V (max. 0,7 mA) for 0... 100% <
Drejemåde: - motor - spring-return	valgbar med kontakt L / R valgbar v. montering L / R
Drejemoment - motor - spring-return	min. 4 Nm (ved nominel spænding) min. 4 Nm
Drejevinkel	max. 95° (indstillelig 37... 100%< med indbygget mekanisk anslag)
Drejetid: - motor - spring-return	150 s ≈ 20 s @ -20...50°C / max. 60 s @ -30°C
Lydeffekt-niveau	motor max. 30 dB (A), fjeder ≈ 62 dB(A)
Levetid	min. 60.000 drejebevægelser
Stillingsvisning	mekanisk
Isolationsklasse	III (sikkerheds-lavspænding)
Kapslingsklasse	IP 54
Omgivelses-temp.	- 30... +50°C
Fugtighedstest	iflg. EN 60335-1
EMC	CE iflg. 89/336/EEC og 92/31/EEC, 93/68/EEC
Vedligeholdelse	ingen
<b>Sikkerhed:</b>	Kablet må ikke fjernes fra motoren.

### Høj funktionssikkerhed

Spjældmotoren har ingen endestopkontakter og er sikret mod overbelastning. Den standser automatisk, når den når sit eget eller spjældets anslag.

### Let funktionskontrol

Spjældmotorens gear kan kobles ud ved hjælp af en knap på motordækslet. Når knappen holdes nede, kan spjældet drejes med hånden.