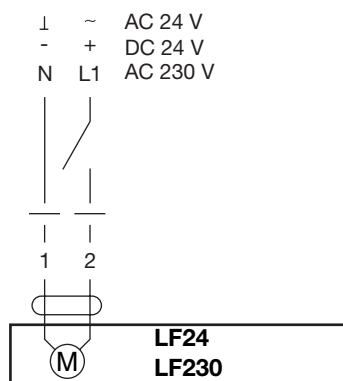




Spjældmotor

LF 24/230

Tekniske data



Bemærk:

LF 24. Tilslutning til 24 V via sikkerhedsformer.

LF 230. For adskillelse fra 230V nettet anvendes en kontakt med min. 3 mm kontaktåbning.

Paralleldrift af flere motorer mulig.
Bemærk effektforbrug.

| | LF 24 | LF 230 |
|---|--|--|
| Nominal spænding | AC 24 V 50/60 Hz DC 24 V | AC 230 V 50/60 Hz |
| Arbejdsområde | AC 19,2...28,8 V DC 21,6...28,8 V | AC 198...264 V |
| Dimensionering | 7 VA (I _{max} 5,8 A @ 5 ms) | 7 VA (I _{max} 150 mA @ 10 ms) |
| Effektforbrug: - i åbenstilling | 5 W @ nominal drejemoment 2,5 W | 5 W @ nominal drejemoment 3 W |
| Tilslutning | kabel 1m, 2 × 0,75 mm ² | kabel 1m, 2 × 0,75 mm ² |
| Drejemeade | valgbar v. montering L/R | valgbar v. montering L/R |
| Drejement: - motor - spring-return | min. 4 Nm (ved nominal spænding) min. 4 Nm | min. 4 Nm (ved nominal spænding) min. 4 Nm |
| Drejevinkel | max. 95° (indstillelig 37...100% < med indbygget mekanisk anslag) | max. 95° (indstillelig 37...100% < med indbygget mekanisk anslag) |
| Drejetid: - motor - spring-return | 40...75 s (0...4 Nm) ≈ 20 s @ -20...50°C / max. 60 s @ -30°C | 40...75 s (0...4 Nm) ≈ 20 s @ -20...50°C / max. 60 s @ -30°C |
| Lyddeffekt-niveau: - motor - fjeder | max. 50 dB (A) ≈ 62 dB (A) | max. 50 dB (A) ≈ 62 dB (A) |
| Levetid | min. 60 000 drejebævægelser | min. 60 000 drejebævægelser |
| Stillingsvisning | mekanisk | mekanisk |
| Isolationsklasse | III (sikkerheds-lavspænding) | II |
| Kapslingsklasse | IP 54 | IP 54 |
| Omgivelsestemperatur | -30...+ 50°C | -30...+ 50°C |
| Fugtighedstest | iflg. EN 60335-1 | iflg. EN 60335-1 |
| EMC | CE iflg. 89/336/EEC, 92/31/EEC CE iflg. 93/68/EEC | CE iflg. 89/336/EEC, 92/31/EEC CE iflg. 93/68/EEC |
| Lavspændings-direktiv | CE iflg. 73/23/EEC | CE iflg. 73/23/EEC |
| Vedligeholdelse | ingen | ingen |
| Sikkerhed: | Kablet må ikke fjernes fra motoren. | Kablet må ikke fjernes fra motoren. |

Høj funktionssikkerhed

Spjældmotoren har ingen endestopkontakter og er sikret mod overbelastning. Den standser automatisk, når den når sit eget eller spjældets anslag.

Let funktionskontrol

Spjældets funktion er let at kontrollere:
Spjældmotorens gear kan kobles ud ved hjælp af en knap på motordækslet.
Når knappen holdes nede, kan spjældet drejes med hånden.