



Rensedæksel

KCU



Beskrivelse

Rensedæksel KCU er beregnet for montage på Safe faconstykker.

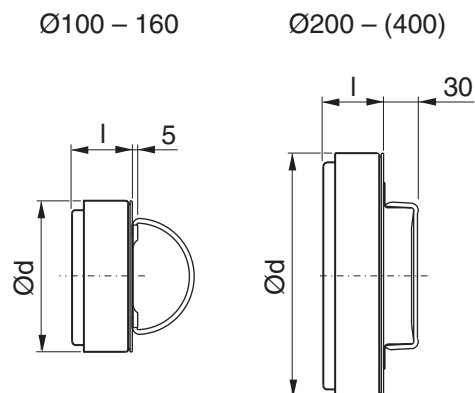
Dækslet holdes på plads ved hjælp af fjedrende clips, som spænder mod indersiden af Safe emnet, bortset fra Ø400, som spændes fast med 2 excenterlåse.

For at lette montage/demontage er dækslerne forsynet med et hhv. to håndtag.

Δp i tabellen angiver det maksimale overtryk i kanalsystemet som dækslet kan modstå uden at det løsner sig, når det er monteret på kanalens underside.

KCU er isoleret.

Dimensioner



Ød nom	Δp Pa	l mm	m kg	Håndtag
100	3400	40	0,30	1
125	3400	40	0,40	1
160	3400	40	0,60	1
200	3400	40	0,80	1
250	3400	60	1,28	2
315	2600	60	1,81	2
400	10000	90	2,82	2

I dimensionerne Ø100 - Ø160 kan håndtaget klappes ned.

Bestilling

Produkt	KCU	250
Dimension Ød		