



Inspektionslem

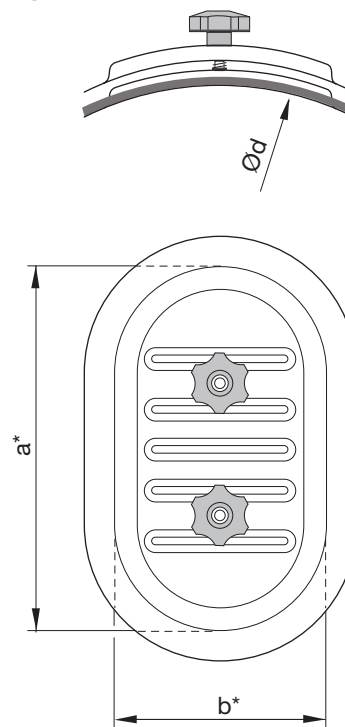
IPLR



Beskrivelse

Inspektionslem for montage på cirkulære kanaler.
Skabelon for udskæring af hul i kanal medfølger.

Dimensioner



Ød nom	a* mm	b* mm	m kg
80	180	80	0,36
100	180	80	0,36
125	180	80	0,36
160	180	80	0,36
200	250	150	0,80
250	250	150	0,80
315	250	150	0,80
355	300	200	0,88
400	300	200	0,88
450	300	200	0,88
500	400	300	2,20
560	400	300	2,20
630	400	300	2,20
710	400	300	2,20
800	400	300	2,20
1000	500	400	2,31
1250	500	400	2,31

Bestilling

Produkt	IPLR	500
Dimension Ød		