



Indskudsfilter

IFU



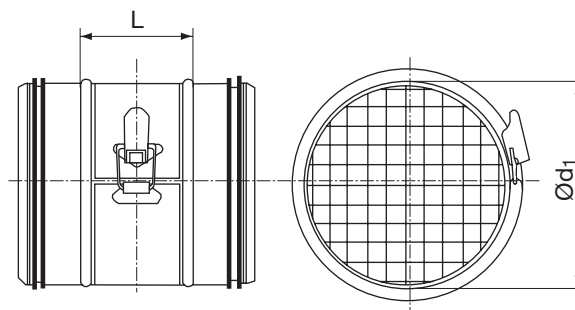
Beskrivelse

Indskudsfilter type IFU kan indgå som en lille praktisk løsning i ventilationsanlægget, hvor en filtrering af luften er ønskelig. F.eks. i forbindelse med mindre varmegenvindingsaggregater, ved luftindtag, eller afkast fra tørretumbler.

Type IFU er forsynet med et G 3 Filter. Hvis det ønskes, kan dette filter fjernes (afmonter det 1/2" trådnet, som holder filteret). Herefter består filterdelen af et finmasket net (maskevidde 1 mm), som er velegnet til filtrering af større objekter såsom: trevler fra tørretumbler, løv, insekter m.m.

Rensningen af filteret foretages ved at åbne snaplåsen i siden. Hele filtermodulet kan nu tages ud, uden brug af værktøj.

Dimensioner



Ød ₁ nom	L mm	Filterklasse	m kg
100	70	G3	0,5
125	70	G3	0,5
160	70	G3	0,7
200	70	G3	0,9
250	70	G3	1,1
315	70	G3	1,3

Bestilling

Produkt	IFU	250
Dimension Ød ₁		

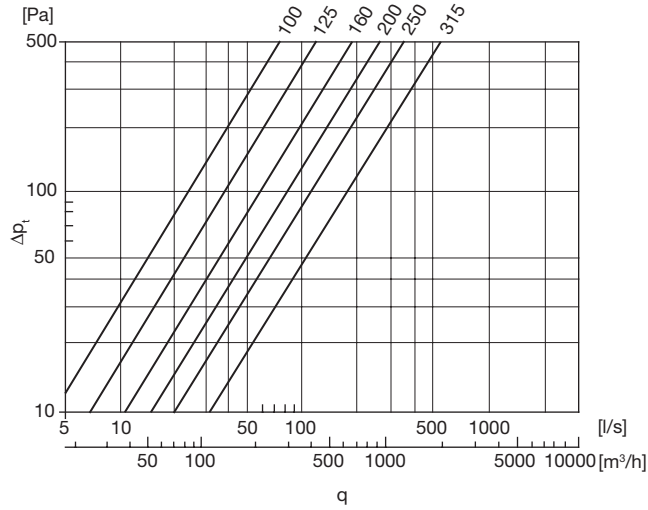


Indskudsfilter

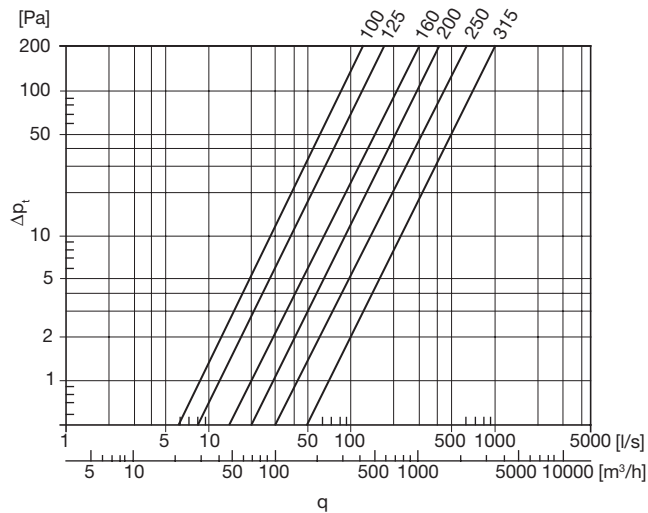
IFU

Tekniske data

Filter + net



Net



- 1
- 2
- 3
- 4
- 5
- 6
- 7
- 8
- 9
- 10
- 11
- 12
- 13
- 14
- 15**
- 16
- 17
- 18