



Bøjning, rensbar

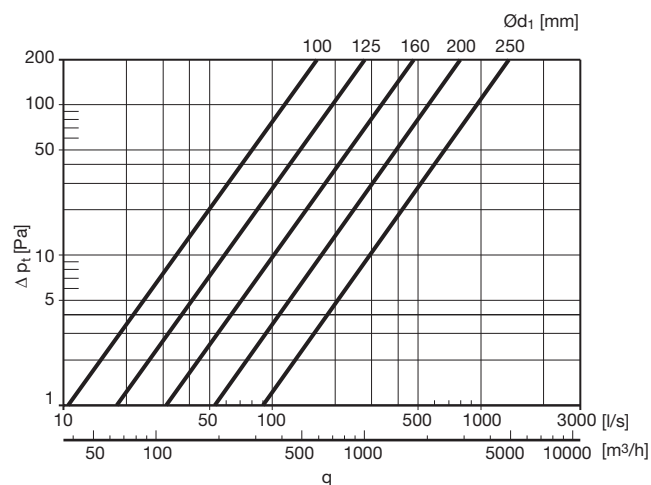
BKCU 90°



Beskrivelse

Studs ($\text{Ø}d_3$) på BKCU er beregnet for montage af endebunde (EPFH eller KCU) i forbindelse med inspektion eller rensning.

Konstruktionen giver mindre tryktab end en tilsvarende løsning med T-stykker.

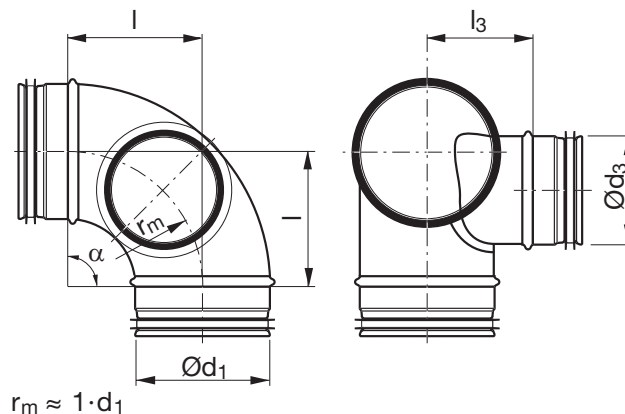


Diagrammet gælder med endebund monteret. Tryktabet er uafhængig af diameter $\text{Ø}d_3$.

Bestillingskode

Produkt	BKCU	200	160
Dimension $\text{Ø}d_1$			
Dimension $\text{Ø}d_3$			

Dimensioner



$\text{Ø}d_1$ nom	$\text{Ø}d_3$ nom	l mm	l₃ mm	m kg
100	100	100	75	0,41
125	100	125	90	0,59
125	125	125	90	0,66
160	125	160	110	0,97
160	160	160	110	0,97
200	160	200	130	1,24
200	200	200	130	1,28
250	200	250	155	1,93
250	250	250	150	2,01