



Bøjning, rensbar

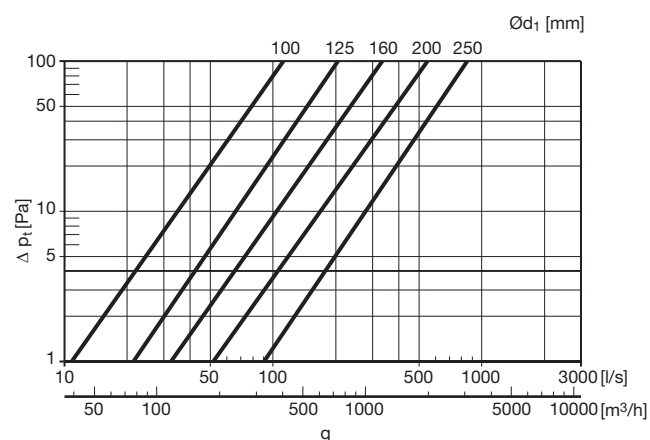
BBKCU 90°



Beskrivelse

Studs ($\text{Ø}d_3$) på BBKCU er beregnet for montage af endebunde (EPFH eller KCU) i forbindelse med inspektion eller rensning.

Konstruktionen giver mindre tryktab end tilsvarende løsninger med T-stykker.



Diagrammet gælder med endebund EPFH monteret, samt samme dimension på hovedrør og afgrening ($\text{Ø}d_1 = \text{Ø}d_3$).

Med rensedæksel KCU samt $\text{Ø}d_1 = \text{Ø}d_3$ er tryktabet ca. 30% lavere.

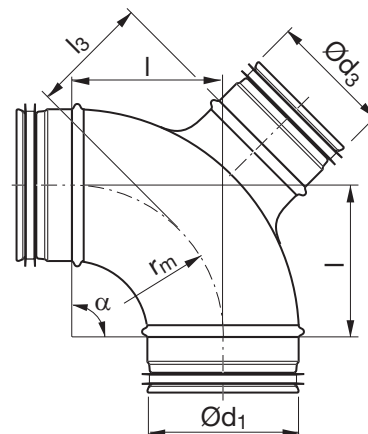
Med EPFH samt afgrening et dimensionstrin mindre ($\text{Ø}d_3 < \text{Ø}d_1$) er tryktabet ca. 30% lavere.

Med KCU samt afgrening et dimensionstrin mindre ($\text{Ø}d_3 < \text{Ø}d_1$) er tryktabet ca. 50% lavere.

Bestillingskode

Produkt	BBKCU	200	160
Dimension $\text{Ø}d_1$			
Dimension $\text{Ø}d_3$			

Dimensioner



$$r_m \approx 1 \cdot d_1$$

$\text{Ø}d_1$ nom	$\text{Ø}d_3$ nom	l mm	l_3 mm	m kg
100	100	100	75	0,42
125	100	125	78	0,58
125	125	125	83	0,58
160	125	160	100	0,97
160	160	160	105	0,96
200	160	200	125	1,24
200	200	200	125	1,29
250	200	250	150	2,02
250	250	250	150	2,12