

IR Temp 210

Infrarot-Thermometer



Inhalt

1. Spezifikation	2
2. Tasten und Anzeige	4
3. Bedienung	6
4. Wartung	7
5. Hinweise zur Entsorgung.....	7
6. Emissionsfaktoren	8
7. Konformitätserklärung	10
8. Garantie und Service.....	10

1. Spezifikation

1.1 Wichtige Hinweise

- ! Vor der Inbetriebnahme des Gerätes ist die Bedienungsanleitung aufmerksam zu lesen und in allen Punkten zu befolgen.
- ! Das Wöhler IR Temp 210 sollte grundsätzlich nur von fachkundigem Personal für den vorgesehenen Zweck und innerhalb der spezifizierten Daten eingesetzt werden. Eine Haftung oder Garantie für mit dem Gerät ermittelte Ergebnisse oder für bei der Nutzung des Geräts entstandene Schäden ist in jedem Fall ausgeschlossen.
- ! Bei eingeschaltetem Laserstrahl ist extreme Vorsicht geboten, da der Laser auch in großer Entfernung Schaden anrichten kann.
- ! Richten Sie den Laser niemals auf andere Menschen oder Tiere. Halten Sie das Gerät stets so, dass der Laser vom Körper weg gerichtet abstrahlt.
- ! Blicken Sie niemals in den Laser. Schwere Augenschäden können die Folge sein.
- ! Richten Sie den Laser niemals auf stark reflektierende Gegenstände. Der Laserstrahl kann direkt zurückgeworfen werden, so dass Sie oder andere Personen Augenschäden davontragen können. Ist eine Anwendung in reflektierender Umgebung unumgänglich, so tragen Sie einen entsprechenden Augenschutz.
- ! Schalten Sie den Laserstrahl niemals in explosionsgefährdeten Umgebungen ein. Richten Sie ihn nicht auf gasgefüllte Räume. Die Gase könnten explodieren.

1.2 Anwendungen

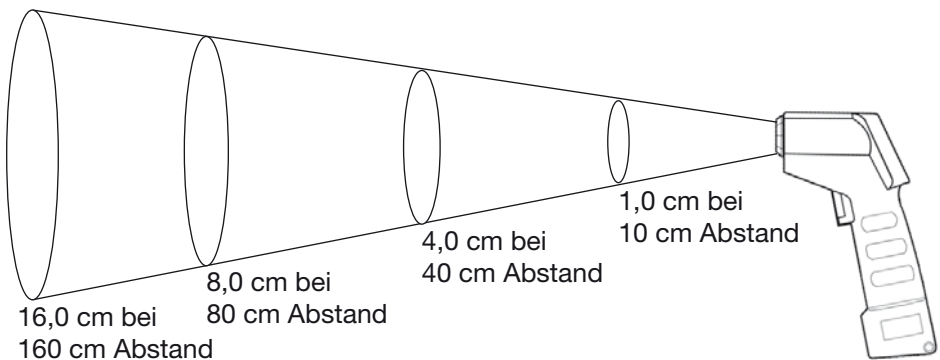
Das Wöhler IR Temp 210 ist ein Infrarot-Thermometer zur berührungslosen Oberflächentemperaturmessung. Durch den zusätzlichen Laser Spot kann der Bereich, der gemessen wird, genau identifiziert werden.

1.3 Technische Daten:

Messbereich:	-40...500°C (-40 ... 932 °F)
Genauigkeit:	±2% oder ±2°C vom Messwert
Auflösung:	0,1 °C/°F
Abstand/Messfleck:	10:1
Reaktionszeit:	500 ms
Stromaufnahme:	12 mA
maximale Leistung:	1 mW
Wellenlänge:	670 nm
Rel. Luftfeuchtigkeit:	max. 80 %, nicht kondensierend
Anzeige:	hintergrundbeleuchtetes LCD
Stromversorgung:	9 V Batterie
Emissionsfaktor:	0,3 bis 1,0 (einstellbar)
Auto-OFF:	nach ca. 10 Sekunden
Abmessungen:	160 x 50 x 33 mm
Gewicht:	ca. 140 g

1.4 Messfleckgröße

(Abstand/Messfleck-Ø = 10:1)



2. Tasten und Anzeige

2.1 Frontansicht



- 1 LC-Display
- 2 Auswahltaste °C / °F und Verringern des Emissionsfaktors
- 3 Mode-Taste zur Einstellung des Emissionsfaktors
- 4 Ein-/Ausshalter Laser
- 5 Ein-/Ausshalter Displaybeleuchtung und Erhöhen des Emissionsfaktors

2.2 Seitenansicht



1. Einschalter
2. Batteriefach

2.3 Display



1. Temperatureinheit
2. Anzeige des eingestellten Emissionsfaktors
3. Daten werden gehalten

3. Bedienung

3.1. Temperaturmessung

Das Wöhler IR Temp 210 verfügt über einen Spot-Laserstrahl, um die Messfläche auf dem Objekt zu kennzeichnen.

Schalten Sie das Gerät ein, indem Sie den Einschalter (1) an der Vorderseite betätigen. Nach kurzem Tastendruck wird im Display der aktuelle Wert angezeigt. Nach etwa 10 Sekunden schaltet das Gerät automatisch ab.

Wird der Einschalter gedrückt gehalten, so beginnt das Thermometer automatisch mit der Temperaturmessung.

Um den Laser zu aktivieren, müssen Sie den Einschalter gedrückt halten und zusätzlich die Taste (4) „Laser“ einmalig drücken. Ein Stern-Symbol in einem Dreieck zeigt an, ob der Laser aktiviert oder deaktiviert ist. Der jeweilige Zustand (Laser aktiviert oder nicht aktiviert) wird vom Gerät gespeichert.

Durch Drücken der Taste (2) °C / °F kann zwischen der Messung in °C und in °F umgeschaltet werden, und zwar sowohl während der Messung, also bei gedrücktem Einschalter, oder zwischen den Messungen. Die aktivierte Einheit wird rechts im Display angezeigt.

Nach Betätigen von **Mode** kann man mit den Tasten - und ' den Emissionsgrad von 0,3 bis 1,0 einstellen.

Durch Drücken der Lichttaste (5) während des Betriebes kann die Hintergrundbeleuchtung ein- oder ausgeschaltet werden.

Nach dem Loslassen des Einschalters wird der letzte gemessene Wert 10 Sekunden lang gehalten, bevor das Gerät sich nach 10 Sekunden automatisch abschaltet.

Das Gerät kompensiert Änderungen der Umgebungstemperatur selbständig. Beachten Sie bei Änderungen der Umgebungstemperatur, dass es bis zu 30 Minuten dauern kann, bis sich der IR-Sensor an die wechselnden Messverhältnisse angepasst hat. Dies ist physikalisch durch die Arbeitsweise des IR-Sensors bedingt und kein Mangel.

3.2 Batteriewechsel

Das Messgerät benötigt zum Betrieb eine 9 V-Blockbatterie. Bei erschöpfter Batterie (6,5 V bis 7,5 V) blinkt das Display.

- Lassen Sie das Gerät abschalten (automatische Abschaltung nach 10 Sekunden.)
- Öffnen Sie das Batteriefach an der Unterseite des Griffs.
- Legen Sie eine 9 V-Blockbatterie in das Batteriefach ein, und befestigen Sie die Kabel mit dem Batterieclip.
- Schließen Sie den Batteriefachdeckel wieder.

4. Wartung

Reinigen Sie das Gehäuse mit einem feuchten Tuch. Beachten Sie dabei, dass kein Wasser in das Innere des Messgerätes eindringt oder mit den Infrarotlinsen in Berührung kommt.

5. Hinweise zur Entsorgung



Schadhafte Batterien, die aus dem Gerät genommen werden, können sowohl im Werk als auch an Rücknahmestellen der öffentlich-rechtlichen Entsorgungsträger oder an Verkaufsstellen für Neubatterien oder Akkus abgegeben werden.



Elektronische Geräte gehören nicht in den Hausmüll, sondern müssen in der Europäischen Union - gemäß Richtlinie 2002/96/EG des Europäischen Parlaments und des Rates vom 27. Januar 2003 über Elektro- und Elektronik-Altgeräte - einer fachgerechten Entsorgung zugeführt werden. Bitte entsorgen Sie dieses Gerät am Ende seiner Verwendung entsprechend den geltenden gesetzlichen Bestimmungen.

6. Emissionsfaktoren

6.1 Metalle

Material	Emissionsgrad (8 - 14 µm)	Material	Emissions- grad (8 - 14 µm)
Aluminium oxidiert	0,20 - 0,40	Molybden oxidiert	0,20 - 0,60
Legierung A 3003 oxidiert	0,30	Messing hochglanzpoliert oxidiert	0,30 0,50
Blei rauh oxidiert	0,40 0,20 - 0,60	Nickel oxidiert elektrolytisch	0,20 - 0,60 0,05 - 0,15
Eisen oxidiert rostig	0,50 - 0,90 0,50 - 0,70	Stahl kaltgewalzt Erdungsblech oxidiert stainless	0,70 - 0,90 0,40 - 0,60 0,70 - 0,90 0,10 - 0,80
Eisen, Guss oxidiert	0,60 - 0,95	Titan oxidiert	0,50 - 0,60
Eisen, Schmiede stumpf	0,90	Zink nicht oxidiert	0,05
		Platin, schwarz	0,90
Haynes Legierung	0,30 - 0,80		
Inconel (Ni-Legie- rung) poliert	0,70 - 0,95 0,30 - 0,60	Kupfer oxidiert	0,40 - 0,80

6.2 Nicht-Metalle

Material	Emissionsgrad (8 - 14 µm)	Material	Emissionsgrad (8 - 14 µm)
Asbest	0,95	Asphalt	0,95
Basalt	0,70	Beton	0,95
Kohlenstoff nicht oxidiert	0,80 - 0,90	Erde trocken	0,92
Graphit	0,70 - 0,80	nass	0,95
Eis	0,98	Eisbad	0,95
Farbe nicht alkalisch	0,90 - 0,95	Plastik undurchsichtig	0,95
Gips	0,80 - 0,95	Glas Platte	0,85
Papier alle Farben	0,95	Holz Natur	0,90 - 0,95
Gummi	0,95	Kalkstein	0,98
Siliziumkarbid	0,90	Keramik	0,95
Kies	0,95	Sand	0,90
Schnee	0,90	Stoff	0,95
Ton	0,95	Wasser	0,93
Ziegel	0,93	Lack weiß matt schwarz	0,92 0,97

7. Konformitätserklärung

Das Produkt: **Wöhler IR Temp 210**

entspricht den wesentlichen Schutzanforderungen, die in den Richtlinien des Rates zur Angleichung der Rechtsvorschriften der Mitgliedsstaaten über die elektromagnetische Verträglichkeit (89/336/EWG) festgelegt sind.

Zur Beurteilung des Produkts hinsichtlich der elektromagnetischen Verträglichkeit wurden folgende Normen herangezogen:

EN 61326:1997/A1:1998

EN 55011:1998/A1:2000 (Gruppe 1, Klasse B)

IEC 61000-4-2:1995/A1:1998/A2:2000

IEC 61000-4-2:1995/A1:1998/A2:2000

Dieser Erklärung liegen Messungen Dritter zugrunde.

8. Garantie und Service

Bei sachgemäßem Gebrauch beträgt die Garantiezeit auf das Messgerät 12 Monate ab Verkaufsdatum. Bei sachgemäßem Gebrauch beträgt die Garantiezeit auf das Gerät 12 Monate ab Verkaufsdatum. Ausgenommen von dieser Garantie sind neben Verschleißteile (z.B. Batterien). Die Kosten für den Transport und die Verpackung des Geräts im Reparaturfall werden von dieser Garantie nicht abgedeckt.

Diese Garantie erlischt, wenn Reparaturen und Abänderungen von dritter, nicht autorisierter Stelle an dem Gerät vorgenommen wurden.

Der SERVICE wird bei uns sehr groß geschrieben. Deshalb sind wir auch selbstverständlich nach der Garantiezeit für Sie da.

- Es erfolgt eine sofortige Reparatur, wenn Sie mit Ihrem Messgerät zu uns nach Bad Wünnenberg kommen.
- Sie schicken das Messgerät zu uns, wir reparieren es innerhalb weniger Tage und schicken es Ihnen mit unserem Paketdienst.
- Sie erhalten gegen einen geringen Pauschalbetrag ein Leihgerät gestellt.
- Sofortige Hilfe erhalten Sie durch unsere Techniker am Telefon.

IR Temp 210

Infrared Thermometer



Contents

1. Specification.....	14
2. Operating Elements.....	16
3. Operation.....	18
4. Maintenance.....	19
5. Information on disposal.....	19
6. Emisivity-tables	20
7. EG - Conformity Statement	22
8. Guarantee and Service.....	22

1. Specification

1.1 Important information

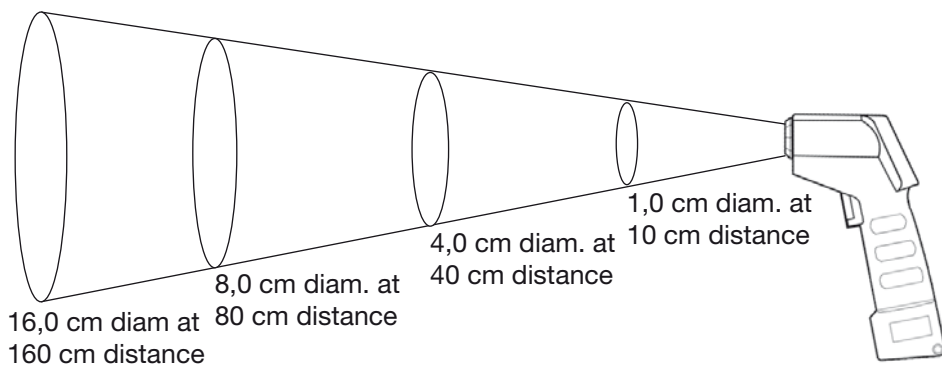
- ! Carefully study and observe all items of these operating instructions before commissioning the unit.
- ! In principle, the Wöhler IR Temp 210 should only be used by skilled personnel for its intended purpose and within the specified range of data. Any liability or warranty for results established or for defects caused when using the unit is excluded by all means.
- ! Use the thermometer with extreme caution when the laser beam is turned on. The potential damage it could cause is for hundreds feet away.
- ! Do not point the laser toward the eyes or face of a person or animal.
Never look into the laser because it could damage your eyes seriously.
Be careful not to point the beam on a reflective surface, it could be reflected directly and damage your eyes or the eyes of other persons. Protect your eyes if it is necessary to use the thermometer in a reflective environment.
- ! It is forbidden to beam on any gas which explodes.

1.2 Application

The Infrared Thermometer Wöhler IR Temp 210 is used for measuring temperature without contact with the target. It provides the possibility to select the adequate emissivity for your measurement. An optional laser pinpointing method makes the identification of the central point of the measuring surface area possible.

1.2 Technical Data:

Measuring Range:	- 40 to + 500 °C (-40 to 932 °F)
Accuracy:	± 2 % of reading or ± 2 °C
Resolution:	0,1 °C /°F
Distance/Spot Ratio:	10:1
Response Time:	500 ms
Power Consumption:	12 mA
Max. capacity:	1 mW
Wave length:	670 nm
Operating Humidity:	max. 80 % RH
Display:	LCD display with backlighting
Power Supply:	9 V battery
Emissivity setting:	0,3 to 1,0
Auto power off:	after 10 seconds
Size:	160 x 50 x 33 mm
Weight:	140 g

1.3 Optics

2. Operating Elements

2.1 Front



- 1 LC-Display
- 2 °C/°F select key
- 3 Emissivity select key (Mode)
- 4 Laser key
- 5 Backlighting key

2.2 Side view



- 1. Trigger
- 2. Battery compartment

English

2.3 Display



- 1. Temperature unit
- 2. Emissivity indicator
- 3. Data hold

3. Operation

3.1 Temperature measuring

The Wöhler IR Temp 210 has a laser pointer beam to mark the measuring area on the object.

Turn the instrument on by pressing the blue trigger. If you only press the trigger for a short moment, the display will show the actual value. After approximately 10 seconds the meter will turn off automatically.

If you hold the trigger, the meter will automatically start measuring.

To turn the laser pointer on, press the **LASER** key (4) while pressing the blue trigger (1). The star-symbol indicates, if the laser is activated or not. The respective status will be stored by the instrument.

Select temperature units (degrees °C or °F) by pressing the **°C/°F** key (2). This is possible while measuring (holding the blue trigger) or between the measurements. The units will be shown on the right of the LCD.

When the meter is powered on, press Mode key to adjust the emissivity. A blinking ϵ will show on the screen and the value on the minor display becomes adjustable ranging from 0.30 to 1.0. Press ' to increase the value, and press - to decrease it. To save the adjusted emissivity value, press „MODE“ key again. Then ϵ stops blinking and the meter returns to measurement mode.

Select backlighting by pressing the **BACKLIGHTING** key (5). Repeat the procedure to turn the backlight off.

The IR-Thermometer automatically holds the last temperature reading on the LCD for 10 seconds after the trigger is released. Approximately 10 seconds after the trigger is released, the meter powers OFF automatically.

The meter automatically compensates for temperature derivations from ambient temperature. Keep in mind that it will take up to 30 minutes to adjust to wide ambient temperature changes. This is a result of the cooling process which must take place for the IR sensor.

3.2 Battery Replacement

The instrument is powered by a 9V battery. A flashing display indicates that the battery voltage has fallen into the critical region (6.5 to 7.5 V).

- Wait until the instrument has automatically turned off after 10 seconds.
- Open the battery compartment below the grip.
- Install a 9V battery and connect the cable to the battery clip.
- Replace the cover.

4. Maintenance

Clean the exterior housing with a damp cloth. Ensure that no water penetrates into the instrument or has contact with the infrared lens.

We recommend to clean the lens regularly. Use low pressure compressed air to remove any particles on the lens. If the contamination can not be removed with air, use a soft cotton swab. Any swab should be slightly damp, and very light pressure should be applied to the lens. Do not use solvents to clean the lens.

5. Information on disposal



You may hand in any defective batteries taken out of the unit to our company as well as to recycling places of public disposal systems or to selling points of new batteries or storage batteries.

In the European Union, electronic equipment does not belong into domestic waste but - in accordance with Directive 2002/96/EC of the European Parliament and of the Council of 27 January 2003 on Waste Electrical and Electronic Equipment - must be disposed of in an expert manner. If you do no longer need this unit, please dispose of it in accordance with the applicable statutory provisions.

5. Emissivity-tables

5.1 Metals

Material	Emissivity (8 - 14 μm)	Material	Emissivity (8 - 14 μm)
aluminium oxidized	0,20 - 0,40	molybdenum oxidized	0,20 - 0,60
alloy A 3003 oxidized	0,30	brass polished oxidized	0,30 0,50
lead rough oxidized	0,40 0,20 - 0,60	nickel oxidized electrolytical	0,20 - 0,60 0,05 - 0,15
iron oxidized rusty	0,50 - 0,90 0,50 - 0,70	iron, cast oxidized grounding sheet oxidized stainless	0,70 - 0,90 0,40 - 0,60 0,70 - 0,90 0,10 - 0,80
cast iron oxidized	0,60 - 0,95	titanium oxidized	0,50 - 0,60
iron, forge dull	0,90	zinc non oxidized	0,05
		platinum, black	0,90
Haynes alloyage	0,30 - 0,80		
Inconel (Ni-allo- yage) polished	0,70 - 0,95 0,30 - 0,60	copper oxidized	0,40 - 0,80

5.2 Non-metals

Material	Emissivity (8 - 14 μm)	Material	Emissivity (8 - 14 μm)
asbestos	0,95	asphalt	0,95
basalt	0,70	concrete	0,95
carbon non oxidized graphit	0,80 - 0,90 0,70 - 0,80	earth dry wet	0,92 0,95
ice	0,98	ice bath	0,95
colour non alkaline	0,90 - 0,95	plastic nontransparent	0,95
gypsum	0,80 - 0,95	sheet	0,85
paper all colours	0,95	wood nature	0,90 - 0,95
rubber	0,95	lime stone	0,98
carborundum	0,90	ceramic	0,95
grit	0,95	sand	0,90
snow	0,90	cloth	0,95
clay	0,95	water	0,93
brick	0,93	finish white beamless black	0,92 0,97

7. EG - Conformity Statement

For the following product:

Wöhler IR Temp 210

complies with the essential protection requirements of Council Directive 89/336/EEC on the approximation of the laws of the Member States relating to electromagnetic compability.

Assessment of compliance of the product with the requirements relating to electromagnetic compability was based on the following standards:

EN 61326:1997/A1:1998

EN 55011:1998/A1:2000 (Group 1, Class B)

IEC 61000-4-2:1995/A1:1998/A2:2000

IEC 61000-4-2:1995/A1:1998/A2:2000

This declaration is based on third party measurements.

8. Guarantee and Service

8.1 Guarantee

The guarantee period for the Wöhler IR Temp 210 is **12 months** from the sales date, provided that it is used correctly.

We see **SERVICE** as a very important element in our business. That is why we are still available to you even after the guarantee period has expired.

- An **immediate repair** will be carried out if you bring your meter to us in Bad Wünnenberg.
- If you send us the meter, it will be returned to you by our delivery service after repair **in just a few days**.
- We can lend you a device for a small standard fee.
- You can obtain **immediate help** from our engineers by telephone.

IR Temp 210

Thermomètre infrarouge



Contenu

1. Spécifications	26
2. Touches et affichages.....	28
3. Utilisation.....	30
4. Entretien	31
5. Elimination des piles et de l'appareil	31
6. Tableau de facteur d'émissivité.....	32
7. Déclaration de conformité	34
8. Garantie et Service	34

1. Spécifications

1.1 Consignes importantes

- ! Avant toute mise en service, il est absolument nécessaire de lire attentivement les instructions de service et de les suivre en tout point.

- ! Par principe, le Wöhler IR Temp 210 ne devrait être utilisé que par un personnel compétent, conformément à l'usage prévu et dans les limites des caractéristiques spécifiées. Toute garantie ou responsabilité est exclue - dans tous les cas - aussi bien pour les résultats déterminés à l'aide l'appareil que pour les dommages survenus lors de l'utilisation de l'appareil.

- ! Lorsque le rayon laser est allumé, il est nécessaire de faire preuve de la plus grande circonspection puisque le rayon laser peut causer des dommages, même à de grandes distances.

- ! Ne dirigez jamais le rayon laser sur d'autres personnes ou sur des animaux. Tenez toujours l'appareil de sorte à ce que le faisceau laser ne soit pas dirigé sur le corps.

- ! Ne regardez jamais dans le rayon laser. Dans le cas contraire, vous vous exposez à des risques de blessures graves des yeux.
Ne dirigez jamais le rayon laser sur des objets à la surface fortement réfléchissante. Le rayon laser peut être renvoyé directement. Vous vous exposez vous-mêmes ou exposez d'autres personnes à des risques de blessures graves des yeux. S'il est inévitable d'utiliser l'appareil dans un environnement réfléchissant vous devez porter le dispositif de protection des yeux approprié.

- ! N'allumez jamais le rayon laser dans un environnement présentant des risques d'explosions. Ne le dirigez pas dans des pièces remplies de gaz. Les gaz risqueraient d'exploser

1.2 Applications

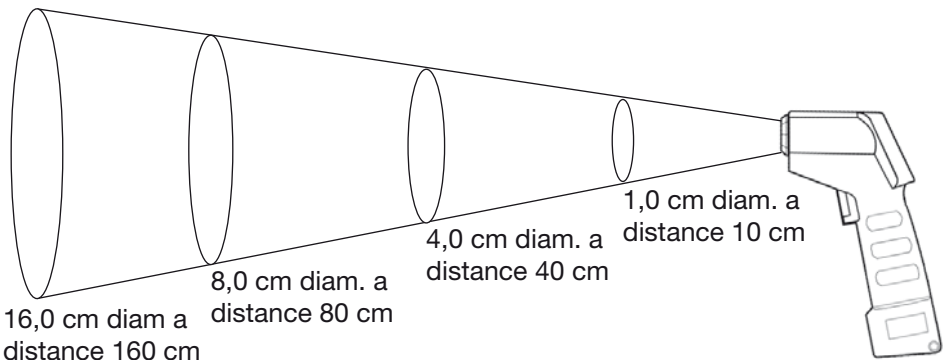
Le thermomètre Wöhler est un thermomètre à infrarouge conçu pour la mesure sans contact des températures de surface. A l'aide du spot Laser il est possible d'identifier exactement la zone où la mesure est effectuée.

1.3 Caractéristiques techniques :

Champ de mesure :	-40...500°C (-40 ... 932 °F)
Précision :	±2% ou ±2°C de la valeur de mesure
Résolution :	0,1 °C/°F
Distance / zone mesurée :	10:1
Temps de réponse :	500 ms
Courant absorbé :	12 mA
Puissance maximale :	1 mW
Longueur d'onde :	670 nm
Humidité de l'air relative :	80 % au maximum, non condensant
Affichage :	LCD rétroéclairé
Alimentation en courant électrique :	Pile de 9 Volts
Facteur d'émissivité :	De 0,3 à 1,0 (réglable)
Arrêt automatique :	Au bout d'environ 10 secondes
Dimensions :	160 x 50 x 33 mm
Poids :	140 g environ

1.4 Dimensions de la zone mesurée

(Distance/zone mesurée - Ø = 10:1)



2. Touches et affichages

2.1 Vue de la partie avant de l'appareil



- 1 Ecran à cristaux liquides
- 2 Touche de sélection °C / °F
- 3 Touche de Mode permettant le réglage du facteur d'émissivité
- 4 Commutateur Marche / Arrêt Laser
- 5 Commutateur Marche / Arrêt de l'éclairage de l'écran à cristaux liquides

2.2 Vue de la partie latéral de l'appareil



1. Interrupteur
2. Compartiment à piles

2.3 Écran



1. Unité de température
2. Affichage du facteur d'émissivité sélectionné
3. Les données sont retenues

3. Utilisation

3.1. Mesure de la température

Le Wöhler IR Temp 210 dispose d'un spot à rayon laser qui permet de repérer la surface mesurée sur l'objet.

Mettez l'appareil en marche en actionnant le bouton bleu (1) qui se trouve sur la partie avant. La valeur actuelle est affichée sur l'écran dès qu'on appuie brièvement sur le bouton. Au bout de 10 secondes l'appareil s'arrête automatiquement.

En appuyant sur le bouton bleu (1) et en le maintenant dans cette position, le thermomètre commence automatiquement à mesurer la température.

Pour activer le rayon Laser vous devez maintenir la touche bleue enfoncée et, de plus, appuyer une fois sur la touche (4) « Laser ». Un symbole étoile dans un triangle indique que le rayon laser est activé ou désactivé. L'état correspondant (le rayon laser est activé ou désactivé) est mémorisé par l'appareil.

En appuyant sur la touche (2) °C / °F on peut changer d'unité de mesure soit en °C, soit en °F. Ce changement est possible aussi bien pendant le processus de mesure, alors que la touche bleue est maintenue enfoncée, qu'entre les différentes mesures. L'unité de mesure activée apparaît à droite dans l'écran.

En activant la touche „Mode“ il est possible de régler le degré d'émissivité de 0,3 à 1,0 à partir des touches b et v.

En appuyant sur la touche Eclairage (5) pendant le fonctionnement, il est possible d'allumer ou d'éteindre le rétro éclairage de l'écran.

Lorsque la touche bleue est de nouveau relâchée, la valeur mesurée en dernier reste affichée sur l'écran pendant 10 secondes avant que l'appareil ne s'éteigne automatiquement.

L'appareil compense de lui-même les changements de la température ambiante. Dans le cas de changements de la température ambiante, tenez compte de ce que le capteur IR peut avoir besoin de jusqu'à 30 minutes pour s'adapter aux changements des conditions de mesure. Ceci est due à des raisons physiques tenant au type de fonctionnement du capteur IR et ne constitue pas un défaut.

3.2 Remplacement des piles

L'appareil de mesure fonctionne à partir d'une pile de 9 volts. Lorsque la pile est épuisée (6.5 V à 7,5) l'écran clignote.

- Laissez l'appareil s'éteindre de lui-même (arrêt automatique au bout de 10 secondes)
- Ouvrez le compartiment à piles placé à la partie inférieure de la poignée.
- Placez une pile de 9 volts dans le compartiment à piles et fixez les câbles à l'aide du clip.
- Refermez le couvercle du compartiment à piles.

4. Entretien

Nettoyez le boîtier à l'aide d'un chiffon humide. Veillez à ce que l'eau ne pénètre pas à l'intérieur de l'appareil de mesure et n'entre pas en contact avec la lentille à infrarouges.

5. Consignes concernant l'élimination des piles et de l'appareil



Les piles usées qui sont retirées de l'appareil peuvent - soit être remises à des points de collecte de l'entreprise publique chargée de l'élimination des déchets ou à cette entreprise elle-même (déchèterie), - soit être déposées aux points de vente de piles ou d'accumulateurs rechargeables neufs.

Dans l'Union Européenne, les appareils électroniques ne font pas partie des ordures ménagères mais doivent faire l'objet d'une élimination appropriée conformément à directive 2002/96/CE du Parlement Européen et du Conseil Européen du 27 janvier 2003 concernant les équipements électriques et électroniques usagés. Veuillez éliminer votre appareil au terme de sa durée d'utilisation dans le respect des règlements en vigueur.

6. Tableau de facteur d'émissivité**6.1 Métaux**

Matériau	Degré d'émissivité (8 - 14 µm)	Matériau	degré d'émissivité (8 - 14 µm)
Aluminium oxydé	0,20 - 0,40	Molybdène oxydé	0,20 - 0,60
Alliage A 3003 oxydé	0,30	Laiton Poli miroir oxydé	0,30 0,50
Plomb rugueux oxydé	0,40 0,20 - 0,60	Nickel oxydé électrolytique	0,20 - 0,60 0,05 - 0,15
Fer oxydé rouillé	0,50 - 0,90 0,50 - 0,70	Acier Laminé à froid Trole de mise à la terre oxydé inoxydable	0,70 - 0,90 0,40 - 0,60 0,70 - 0,90 0,10 - 0,80
Fer, Fonte oxydé	0,60 - 0,95	Titan oxydé	0,50 - 0,60
Fer, Forge terne	0,90	Zinc non oxydé	0,05
		Platine, noir	0,90
Alliage Hayne	0,30 - 0,80		

6.2 Non Métaux

Matériau	Degré d'émissivité (8 - 14 µm)	Matériau	degré d'émissivité (8 - 14 µm)
Amiante	0,95	Asphalte	0,95
Basalte	0,70	Béton	0,95
Carbones non oxydé	0,80 - 0,90	Terre sèche	0,92
Graphite	0,70 - 0,80	mouillée	0,95
Glace	0,98	Bain de glace	0,95
couleur non alcaline	0,90 - 0,95	plastique non transpa- rent	0,95
Plâtre	0,80 - 0,95	Plaque de verre	0,85
Papier de toutes les couleurs	0,95	Bois Nature	0,90 - 0,95
Caoutchouc	0,95	Calcaire	0,98
Carborundum	0,90	Céramique	0,95
Gravier	0,95	Sable	0,90
Neige	0,90	Tissu	0,95
Argile	0,95	Eau	0,93
Brique	0,93	Laque blanche	0,92
		Noire mate	0,97

7. Déclaration de conformité

Le produit suivant: **Wöhler IR Temp 210**

ee conforme aux exigences de protection essentielles consignées dans les directives du Conseil afférentes à l'harmonisation des prescriptions juridiques visant, dans les États membres, la compatibilité électromagnétique (89/336/CEE).

Pour juger la compatibilité électromagnétique de ce produit, il a été fait appel aux normes suivantes :

EN 61326:1997/A1:1998

EN 55011:1998/A1:2000 (Group 1, Class B)

IEC 61000-4-2:1995/A1:1998/A2:2000

IEC 61000-4-2:1995/A1:1998/A2:2000

La présente déclaration est fondée sur des mesures réalisées par des tiers.

6. Garantie et Service

En cas d'utilisation correcte, la garantie couvrant le thermomètre Wöhler IR Temp 210 est de 12 mois à compter de la date de vente. Les pièces d'usure (les batteries par exemple) ne sont pas couvertes par cette garantie.

S'il faut réparer l'appareil encore sous garantie, les frais de transport et d'emballage de l'appareil ne sont pas couverts par cette dernière.

Pour nous, le SERVICE APRÈS-VENTE est une préoccupation prioritaire, raison pour laquelle nous demeurons à votre service aussi au-delà de la période de garantie.

- Vous nous envoyez l'appareil, nous le réparons et vous le renvoyons sous forme de colis postal.
- Nos techniciens peuvent vous fournir une aide immédiate par téléphone.

IR Temp 210

Termometro agli infrarossi



Indice

1. Specificazione	38
2. Tasti e visualizzazione	40
3. Uso	42
4. Manutenzione	43
5. Informazioni sullo smaltimento.....	43
6. Tabelle fattore di emissione.....	44
7. Dichiarazione CE	46
8. Garanzia e assistenza tecnica.....	46

1. Specificazione

1.1 Informazioni importanti

- ! Prima di ogni messa in esercizio leggere attentamente le istruzioni per l'uso e osservarle in tutti i punti..
- ! In via di principio il Wöhler Termometro agli infrarossi Wöhler IR Temp 210 va usato per lo scopo previsto solo da personale esperto e in conformità ai dati specificati. Si esclude qualsiasi responsabilità o garanzia per i risultati rilevati con l'apparecchiatura o per danni risultanti dall'uso dell'apparecchiatura stessa.
- ! Mai rivolgere il raggio laser contro persone o animali. Tenere lo strumento sempre con il raggio non rivolto verso il proprio corpo. Non guardare mai nel raggio laser – pericolo di danneggiamento agli occhi
- ! Non rivolgere mai il raggio verso superfici riflettenti. Se il raggio si deve usare in ambienti riflettenti si deve sempre portare occhiali protettivi
- ! Non usare mai in locali con pericolo di esplosione

1.2 Impieghi

Il Wöhler termometro IR Temp 210 è un termometro al laser per la misura a distanza delle temperature di superfici. Il laser point permette di visualizzare il centro della superficie di misura.

1.3 Dati tecnici:

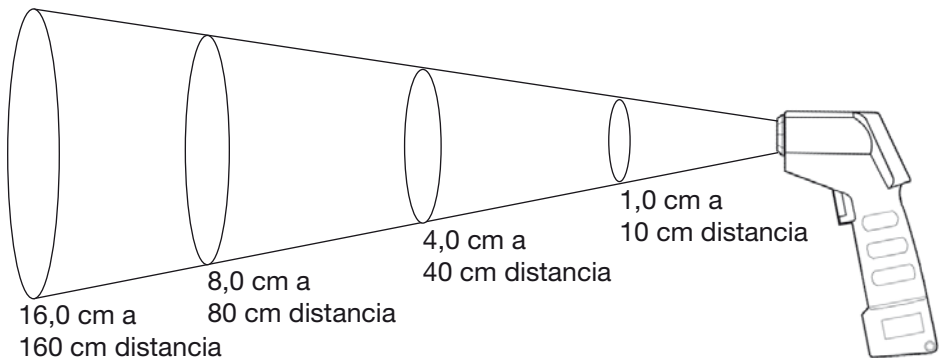
Campo di misura:	-40...500°C (-40 ... 932 °F)
Precisione:	±2% oppure ±2°C valore misurato
Risoluzione:	0,1 °C/°F
Distanza/diametro:	10:1
Tempo di reazione:	500 ms

Assorbimento:	12 mA
Prestazioni max.:	1 mW
Lunghezza d'onda:	670 nm
Umidità relativa:	max. 80 %, non condensante
Display:	Lcd retroilluminato
Alimentazione	pila 9V

Fattore di emissione:	0,3 a 1,0 (regolabile)
Auto-OFF	dopo 10 secondin
Misure:	160 x 50 x 33 mm
Peso:	ca. 140 g

1.4 Grandezza superficie di misura

(distanza/diametro $\varnothing = 10:1$)



2. Tasti e visualizzazione

2.1 Vista frontale



- 1 Display LC
- 2 Tasto di selezione °C / °F
- 3 Tasto di modalità per impostazione del fattore di emissione
- 4 Interruttore ON/OFF per il laser
- 5 Interruttore ON/OFF per illuminazione display

2.2 Vista laterale



1. Interruttore ON
2. Vano batteria

2.3 Display



1. Unità temperatura
2. Visualizzazione del fattore di emissione impostato
3. I dati vengono conservati

3. Uso

3.1. Misurazione della temperatura

Le Wöhler IR Temp 210 dispone di un raggio laser spot per contrassegnare sull'oggetto la superficie di misura.

Per accendere l'apparecchio azionare l'interruttore blu (1) situato sulla parte anteriore. Dopo aver premuto brevemente il tasto, sul display verrà visualizzato il valore attuale. Dopo 10 secondi circa l'apparecchio si spegne automaticamente.

Tenendo premuto l'interruttore blu, il termometro inizia automaticamente a misurare la temperatura.

Per attivare il laser, occorre tener premuto il tasto blu e al contempo premere una volta il tasto (4) "Laser". Il simbolo di una stella situata in un triangolo indica se il laser è attivato o disattivato. L'apparecchio memorizza il rispettivo stato (laser attivato o non attivato).

Premendo il tasto (2) °C / °F si passa alla misurazione in °C o in °F. Si può fare ciò sia durante la misurazione stessa, cioè tenendo premuto il tasto blu, che tra una misurazione e l'altra. L'unità attivata viene visualizzata sul lato destro del display.

Dopo aver azionato Mode (modalità) con i tasti - e ' si può impostare il fattore di emissione da 0,3 fino a 1,0.

Premendo il tasto dell'illuminazione (5) durante il funzionamento permette di attivare o disattivare l'illuminazione dello sfondo.

Dopo aver lasciato il tasto blu, l'ultimo valore misurato permane per 10 secondi, prima che l'apparecchio si spenga automaticamente dopo 10 secondi.

L'apparecchio compensa autonomamente i cambiamenti della temperatura ambiente. In caso di cambiamenti della temperatura ambiente tener conto del fatto che può durare fino a 30 minuti, finché il sensore IR si è adattato alle condizioni di misura mutevoli. Ciò dipende dal modo di lavorare del sensore IR e non rappresenta un'insufficienza di funzionamento.

3.2 Sostituzione della batteria

Per il funzionamento l'apparecchio di misura richiede una batteria a blocco da 9 V. Quando la batteria è scarica (6,5 V fino a 7,5 V) il display lampeggia.

- Permettere che l'apparecchio si spenga (spegnimento automatico dopo 10 secondi.)
- Aprire il vano batteria sul lato inferiore della maniglia.
- Inserire una batteria a blocco da 9 V nel vano batteria e fissare i cavi per mezzo del fermaglio della batteria.
- Chiudere di nuovo il coperchio del vano batteria.

4. Manutenzione

Pulire il corpo con un panno umido, evitando che l'acqua possa penetrare all'interno o sulla lente IR. Consigliamo la pulizia della lente IR mediante un leggero getto d'aria oppure con un panno morbido di cotone.

5. Informazioni sullo smaltimento



Batterie difettose ed estratte dall'apparecchiatura si possono consegnare sia nello stabilimento che in centri di raccolta di diritto pubblico o nei punti vendita per batterie nuove o accumulatori.

Le apparecchiature elettroniche non vanno collocate insieme ai rifiuti domestici, ma, ai sensi della direttiva 2002/96/CE del Parlamento europeo e del Consiglio del 27 gennaio 2003 sui rifiuti di apparecchiature elettriche ed elettroniche, vanno condotte ad un centro di smaltimento qualificato sito nell'Unione europea. Si prega quindi di rimuovere e smaltire l'apparecchiatura alla fine del suo uso secondo le disposizioni di legge in vigore.

6. Tabelle fattore di emissione

6.1 Metalli

Materiale	Fattore di emissione (8 - 14 μm)	Materiale	Fattore di emissione (8 - 14 μm)
Alluminio ossidato	0,20 - 0,40	Molybdeno ossidato	0,20 - 0,60
Lega A 3003 ossidata	0,30	Ottone lucidato a spec- chio ossidato	0,30 0,50
Piombo ruvido ossidato	0,40 0,20 - 0,60	Nichel ossidato elettrolitico	0,20 - 0,60 0,05 - 0,15
Ferro ossidato arrugginito	0,50 - 0,90 0,50 - 0,70	Acciaio rullato a freddo Lamiera di terra ossidata inossidabile	0,70 - 0,90 0,40 - 0,60 0,70 - 0,90 0,10 - 0,80
Ferro, ghisa ossidata	0,60 - 0,95	Titano ossidato	0,50 - 0,60
Ferro, fucinato opaco	0,90	Zinco non ossidato	0,05
		Platino, nero	0,90
Lega Haynes	0,30 - 0,80		
Inconel (lega Ni) lucidata	0,70 - 0,95 0,30 - 0,60	Rame ossidato	0,40 - 0,80

6.2 Non Metalli

Materiale	Fattore di emissione (8 - 14 μm)	Materiale	Fattore di emissione (8 - 14 μm)
Amianto	0,95	Asfalto	0,95
Basalto	0,70	Calcestruzzo	0,95
Carbonio non ossidato	0,80 - 0,90	Terra asciutta	0,92
Grafite	0,70 - 0,80	bagnata	0,95
Ghiaccio	0,98	Bagno di ghiaccio	0,95
Pittura non alcalina	0,90 - 0,95	Plastica non trasparente	0,95
Gesso	0,80 - 0,95	Lastra di vetro	0,85
Carta tutte le pitture	0,95	Legno naturale	0,90 - 0,95
Gomma	0,95	Calcare	0,98
Carburo di silicio	0,90	Ceramica	0,95
Ghiaia	0,95	Sabbia	0,90
Neve	0,90	Tessuto	0,95
Argilla	0,95	Acqua	0,93
Mattoni	0,93	Vernice bianca	0,92
		nero opaco	0,97

7. Dichiarazione CE

Per il seguente prodotto: **Wöhler Termometro IR 210 Temp**

si conferma che risponde alle prescrizioni legislative (89/336/EWG) ed in particolare alle norme specifiche:

EN 61326:1997/A1:1998

EN 55011:1998/A1:2000 (Group 1, Class B)

IEC 61000-4-2:1995/A1:1998/A2:2000

IEC 61000-4-2:1995/A1:1998/A2:2000

Questa dichiarazione si basa su misure eseguite da terzi.

8. Garanzia e assistenza tecnica

8.1 Garanzia

Ogni Wöhler IR Temp 210 è controllata in fabbrica su tutte le funzioni e viene spedito solo dopo aver passato positivamente il controllo di qualità.

Se usata in modo coretto, la garanzia ha una durata di 12 mesi a partire dalla data d'acquisto. Esclusi sono pezzi d'usura e materiale di consumo. I costi di trasporto ed imballo dello strumento per la riparazione sono a carico del cliente.

8.2 Assistenza tecnica

Per noi l'assistenza tecnica è un servizio di massima importanza. Per questo saremo a Vs. disposizione naturalmente anche dopo il periodo di garanzia:

- Eseguiamo una riparazione immediata se Vi presentate con l'apparecchio dal ns. SAT ditta Ecopoint di Legnago (VR), previo accordo telefonico.
- Se mandate l'apparecchio al nostro SAT – servizio assistenza tecnica viene riparato entro pochi giorni previo conferma del preventivo e mandato con il nostro servizio corriere con addebito in fattura oppure mediante Vs. corriere (a richiesta).
- Supporto immediato riceverà al telefono dai nostri tecnici.

Points of sale and service

Germany

Wöhler Messgeräte Kehrgeräte GmbH

Schützenstr. 41
33181 Bad Wünnenberg
Tel.: +49 2953 73-100
Fax: +49 2953 73-250
mgkg@woehler.de
<http://mgkg.woehler.de>

Verkaufs- u. Servicestelle Rhein/Ruhr

Wöhler Messgeräte Kehrgeräte GmbH
Castroper Str. 105
44791 Bochum
Tel.: +49 234 516993-0
Fax: +49 234 516993-99
rheinruhr@woehler.de

Verkaufs- u. Servicestelle Süd

Wöhler Messgeräte Kehrgeräte GmbH
Gneisenastr.12
80992 München
Tel.: +49 89 1589223-0
Fax: +49 89 1589223-99
sued@woehler.de

International

USA

Wohler USA Inc.
20 Locust Street, Suite 205
Danvers, MA 01923
Tel.: +1 978 750 9876
Fax.: +1 978 750 9799
www.woehlerusa.com

Czech Republic

Wöhler Bohemia s.r.o.
Za Naspem 1993
393 01 Pelhrimov
Tel.: +420 5653 49019
Fax: +420 5653 23078
info@woehler.cz

Italy

Wöhler Italia srl
Corso Libertà 9
39100 Bolzano
Tel.: +390471402422
Fax: +39 0471

Your contact: