



# Lindab Brandschutzklappen

VKF-Zertifiziert

Geprüft nach EN 1366-2

Klassifiziert nach EN 13501-3

CE Kennzeichnung gemäß EN 15650





# Inhaltsverzeichnis

|  |       |
|--|-------|
| <b>Allgemein</b> . . . . .                                       | S. 4  |
| <b>Brandschutzklappen rund</b>                                   |       |
| Hauptmerkmale WH25 / WH45 / WH45P. . . . .                       | S. 5  |
| Detaillierte Merkmale / Einbauabmessungen WH25 . . . . .         | S. 6  |
| Detaillierte Merkmale / Einbauabmessungen WH45 / WH45P . . . . . | S. 9  |
| <b>Brandschutzklappen eckig</b>                                  |       |
| Hauptmerkmale WK25 / WK45 . . . . .                              | S. 12 |
| Detaillierte Merkmale / Einbauabmessungen WK25 . . . . .         | S. 13 |
| Detaillierte Merkmale / Einbauabmessungen WK45 . . . . .         | S. 16 |
| Bus-Technologie und Steuermodule . . . . .                       | S. 17 |

# Stoppt Feuer und Rauch zuverlässig

Lindab Brandschutzklappen in rund und eckig der Serie WH und WK erfüllen die Anforderungen der CE-Kennzeichnung nach EN 15650, geprüft nach EN 1366-2 und klassifiziert nach EN 13501-3.

Die Lindab Brandschutzklappen werden eingesetzt zur Absperrung von Lüftungsleitungen zwischen zwei Brandabschnitten (horizontal/vertikal) unabhängig der Luftrichtung. Das Schließen der Brandschutzklappen erfolgt im Brandfall automatisch durch Schmelzlot oder Thermosicherung. Dadurch wird die Ausbreitung von Feuer und Rauch über die Lüftungsleitungen in den angrenzenden Brandabschnitten verhindert.



# FireProtect – Ein neuer Weg der Entrauchung

Lindab FireProtect Entrauchungsleitungen aus Stahlblech sind der ideale Partner für unsere Brandschutzklappen. Die Entrauchungsleitungen sind geprüft, zertifiziert und klassifiziert nach DIN EN 12101-7, DIN EN 1366-9, DIN EN 1366-10 und DIN EN 13501.

Sowohl FireProtect eckig als auch rund entsprechen den Anforderungen der DIN EN 12101-7:2011-08 für die Anwendung in maschinelle Entrauchung von Einzelabschnitten (single compartment), E600 120 (ve ho) S 1500 single.

## Die Lindab FireProtect Entrauchungsleitungen bieten

- Schnelle und einfache Montage
- Keine Isolierung notwendig
- Hohe Stabilität
- Niedriges Gewicht
- Hohe Dichtheit
- Niedriger Druckverlust

## Anwendungsgebiete: End- & Einzelräume z.B.

- Tiefgaragen
- Verkaufsstätten
- Fabrikhallen
- Versammlungsstätten
- Flughäfen
- Krankenhäuser

Neu überarbeitetes Handbuch



# Brandschutzklappen WH

VKF-Zertifiziert

Geprüft nach EN 1366-2

Klassifiziert nach EN 13501-3

CE-Kennzeichnung gemäß EN 15650



**Klasse C**



WH25

## Hauptmerkmale

- › Nenngrößen von 100 mm bis 800 mm
- › Leicht und kompakt: nur 280 mm lang (WH25)
- › Rauchdichtigkeit getestet bei 500Pa Unterdruck
- › Gehäusedichtigkeit Klasse "C" nach EN 1751 (i↔o)
- › Installation unabhängig der Luftrichtung (i↔o)
- › Versiegelung durch intumeszierende Dichtungen
- › Gehäuse aus verzinktem Stahlblech
- › Auslösung über Stellmotor (auch manuell oder magnetisch erhältlich)
- › Symmetrisches Gehäuse erlaubt eine beliebige Einbaulage
- › Automatisches Schließen bei Erreichen einer Temperatur von 70 °C oder 95 °C durch Thermosicherung oder Schmelzlot



WH45/WH45P

## Getestete und zertifizierte Sicherheit

- › Getestet und zertifiziert im MPA Braunschweig (Deutschland), CSI Labor Bollate (Italien) und Efectis (Frankreich)
- › Aerodynamische Leistungen geprüft in CFD Umgebung bei Energo S.r.l. (Italien)
- › Akustische Schalleistungen geprüft im Peutz Labor in Mook (Holland)

## Sicherheit überall

- › VKF-Zertifiziert
- › Geprüft nach EN 1366-2
- › CE-Kennzeichnung gemäß EN 15650
- › Aggressive Umgebungen nach EN 60068-2-52
- › Klassifiziert nach EN 13501-3

# Brandschutzklappen WH



## WH25

Dichtheitsklasse C nach EN 1751  
CE zertifizierte Installation mit Versiegelung Weichschott

|               |   |   | EI 120S (500Pa)            | EI 90S (500Pa)             | EI 60S (500Pa)             |
|---------------|---|---|----------------------------|----------------------------|----------------------------|
| Massivwand    | Installation in vertikale Massivwand EI 120S  |   |                            |                            |                            |
|               | Mindestdicke Wand 100 mm<br>Mindestdichte Wand 550 kg/m <sup>3</sup><br>Putzversiegelung<br>ve (i→o)  | W | ∅<br>mind. 100<br>max. 315 | ∅<br>mind. 100<br>max. 315 | ∅<br>mind. 100<br>max. 315 |
| Leichtbauwand | Installation in vertikale Leichtbauwand (Gipskarton) EI 60S   |   |                            |                            |                            |
|               | Mindestdicke Wand 100 mm<br>Mindestdichte Steinwolle Wand 80 kg/m <sup>3</sup><br>Versiegelung aus Gipskarton und Steinwolle Dichte 80 kg/m <sup>3</sup><br>ve (i→o)  | D | -                          | -                          | ∅<br>mind. 100<br>max. 315 |
|               | Installation in vertikale Leichtbauwand (Gipskarton) EI 90S   |   |                            |                            |                            |
|               | Mindestdicke Wand 100 mm<br>Mindestdichte Steinwolle Wand 80 kg/m <sup>3</sup><br>Versiegelung aus Gipskarton und Steinwolle Dichte 100 kg/m <sup>3</sup><br>ve (i→o) | D | -                          | ∅<br>mind. 100<br>max. 315 | ∅<br>mind. 100<br>max. 315 |
|               | Installation in vertikale Leichtbauwand (Gipskarton) EI 120S  |   |                            |                            |                            |
|               | Mindestdicke Wand 100 mm<br>Mindestdichte Steinwolle Wand 80 kg/m <sup>3</sup><br>Versiegelung aus Gipskarton oder Gipsstück<br>ve (i→o)                              | W | ∅<br>mind. 100<br>max. 315 | ∅<br>mind. 100<br>max. 315 | ∅<br>mind. 100<br>max. 315 |
| Decke         | Installation in vertikale Leichtbauwand (Gipsplatten) EI 90S  |   |                            |                            |                            |
|               | Mindestdicke Wand 70 mm<br>Mindestdichte Wand 995 kg/m <sup>3</sup><br>Gipsstückversiegelung<br>ve (i→o)  | W | -                          | ∅<br>mind. 100<br>max. 315 | ∅<br>mind. 100<br>max. 315 |
|               | Installation in vertikale Leichtbauwand (Gipsplatten) EI 120S   |   |                            |                            |                            |
|               | Mindestdicke Wand 100 mm<br>Mindestdichte Wand 995 kg/m <sup>3</sup><br>Gipsstückversiegelung<br>ve (i→o)   | W | ∅<br>mind. 100<br>max. 315 | ∅<br>mind. 100<br>max. 315 | ∅<br>mind. 100<br>max. 315 |
| Decke         | Installation in Decke EI 90S  |   |                            |                            |                            |
|               | Mindestdicke Decke 100 mm<br>Mindestdichte Decke 650 kg/m <sup>3</sup><br>Putzversiegelung<br>ho (i→o)  | W | -                          | ∅<br>mind. 100<br>max. 315 | ∅<br>mind. 100<br>max. 315 |
| Decke         | Installation in Decke EI 120S   |   |                            |                            |                            |
|               | Mindestdicke Decke 150 mm<br>Mindestdichte Decke 650 kg/m <sup>3</sup><br>Putzversiegelung<br>ho (i→o)  | W | ∅<br>mind. 100<br>max. 315 | ∅<br>mind. 100<br>max. 315 | ∅<br>mind. 100<br>max. 315 |

∅ Ist der in mm ausgedrückte kleinste und größte Nenndurchmesser der Brandschutzklappen

ve Vertikaler Einbau

ho Waagerechter Einbau

(i→o) Richtung der klassifizierten Feuerwiderstandsdauer

Pa Pascal Unterdruck

E Raumabschluss

I Wärmedämmung (unter Brandeinwirkung)

S Rauchdichtheit

W Versiegelung mit Bindemitteln

D Trocken-Versiegelung

Zert. 1812-CPR-1023 EN 15650

# Brandschutzklappen WH



## WH25

Dichtheitsklasse C nach EN 1751  
CE zertifizierte Installation mit Versiegelung Weichschott

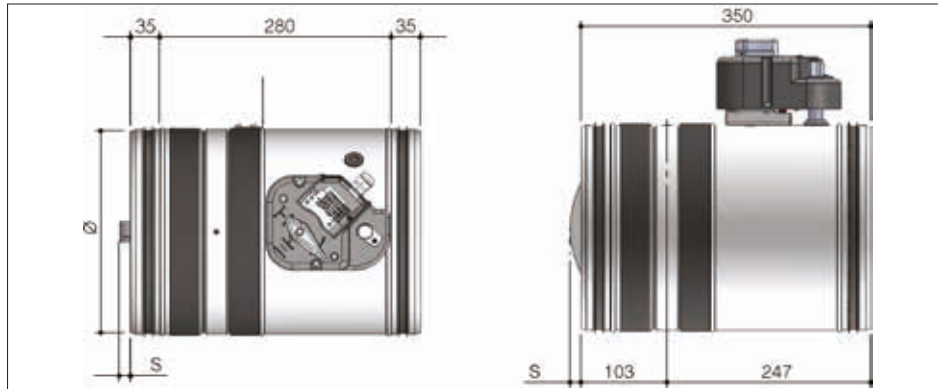
| Versiegelungen Weichschott |   |   | EI 120S (300Pa)            | EI 90S (300Pa)             | EI 60S (300Pa)             |
|----------------------------|---|---|----------------------------|----------------------------|----------------------------|
| Massivwand                 | Installation in vertikale Massivwand mit Versiegelung Weichschott EI 120S   |   |                            |                            |                            |
|                            | Mindestdicke Wand 100 mm<br>Mindestdichte Wand 550 kg/m <sup>3</sup><br>Versiegelung aus Steinwolle Dichte 140 kg/m <sup>3</sup> und endothermischem Brandschutzanstrich<br>ve (i↔o)                          | W | ∅<br>mind. 100<br>max. 315 | ∅<br>mind. 100<br>max. 315 | ∅<br>mind. 100<br>max. 315 |
|                            | Zulässiger Mindestabstand zwischen zwei Klappen   |   | 200 mm                     | 50 mm                      | 50 mm                      |
| Leichtbauwand              | Installation in vertikale Leichtbauwand (Gipskarton) mit Versiegelung Weichschott EI 120S   |   |                            |                            |                            |
|                            | Mindestdicke Wand 100 mm<br>Mindestdichte Steinwolle Wand 80 kg/m <sup>3</sup><br>Versiegelung aus Gipskarton und Steinwolle Dichte 140 kg/m <sup>3</sup> und endothermischem Brandschutzanstrich<br>ve (i↔o) | W | ∅<br>mind. 100<br>max. 315 | ∅<br>mind. 100<br>max. 315 | ∅<br>mind. 100<br>max. 315 |
|                            | Zulässiger Mindestabstand zwischen zwei Klappen   |   | 200 mm                     | 50 mm                      | 50 mm                      |
|                            | Installation in vertikale Leichtbauwand (Gipsplatten) mit Versiegelung Weichschott EI 120S  |   |                            |                            |                            |
|                            | Mindestdicke Wand 100 mm<br>Mindestdichte Wand 995 kg/m <sup>3</sup><br>Versiegelung aus Steinwolle Dichte 140 kg/m <sup>3</sup> und endothermischem Brandschutzanstrich<br>ve (i↔o)                          | W | ∅<br>mind. 100<br>max. 315 | ∅<br>mind. 100<br>max. 315 | ∅<br>mind. 100<br>max. 315 |
|                            | Zulässiger Mindestabstand zwischen zwei Klappen   |   | 200 mm                     | 50 mm                      | 50 mm                      |
| Decke                      | Installation in Decke mit Versiegelung Weichschott EI 90S   |   |                            |                            |                            |
|                            | Mindestdicke Decke 150 mm<br>Mindestdichte Decke 650 kg/m <sup>3</sup><br>Steinwolle 140 kg/m <sup>3</sup> und endothermischem Brandschutzanstrich<br>ho (i↔o)  | W | -                          | ∅<br>mind. 100<br>max. 315 | ∅<br>mind. 100<br>max. 315 |
|                            | Zulässiger Mindestabstand zwischen zwei Klappen   |   | -                          | 200 mm                     | 200 mm                     |

| Installation entfernt von der Wand |  |     | EI 120S (300Pa)            | EI 90S (500Pa)             |
|------------------------------------|--|-----|----------------------------|----------------------------|
| Massivwand                         | Installation entfernt von der vertikalen Massivwand EI 120S  |     |                            |                            |
|                                    | Mindestdicke Wand 100 mm<br>Mindestdichte Wand 550 kg/m <sup>3</sup><br>Versiegelung mit Mörtel oder Gipsstück<br>ve (i↔o)   | W   | ∅<br>mind. 100<br>max. 315 | ∅<br>mind. 100<br>max. 315 |
|                                    | Installation entfernt von der vertikalen Massivwand mit Weichschott-Lösung EI 120S   |     |                            |                            |
|                                    | Mindestdicke Wand 100 mm<br>Mindestdichte Wand 550 kg/m <sup>3</sup><br>Versiegelung aus Steinwolle Dichte 140 kg/m <sup>3</sup> und endothermischem Brandschutzanstrich<br>ve (i↔o)                           | W   | ∅<br>mind. 100<br>max. 315 | ∅<br>mind. 100<br>max. 315 |
| Leichtbauwand                      | Installation entfernt von der vertikalen Leichtbauwand (Gipskarton) EI 120S  |     |                            |                            |
|                                    | Mindestdicke Wand 100 mm<br>Mindestdichte Steinwolle Wand 100 kg/m <sup>3</sup><br>Versiegelung aus Gipskarton und Steinwolle Dichte 100 kg/m <sup>3</sup> oder Gipsstück<br>ve (i↔o)                          | D/W | ∅<br>mind. 100<br>max. 315 | ∅<br>mind. 100<br>max. 315 |
|                                    | Installation entfernt von der vertikalen Leichtbauwand (Gipskarton) mit Weichschott-Lösung EI 120S   |     |                            |                            |
|                                    | Mindestdicke Wand 100 mm<br>Mindestdichte Steinwolle Wand 100 kg/m <sup>3</sup><br>Versiegelung aus Gipskarton und Steinwolle Dichte 140 kg/m <sup>3</sup> und endothermischem Brandschutzanstrich<br>ve (i↔o) | W   | ∅<br>mind. 100<br>max. 315 | ∅<br>mind. 100<br>max. 315 |
|                                    | Installation entfernt von der vertikalen Leichtbauwand (Gipsplatten) EI 120S   |     |                            |                            |
|                                    | Mindestdicke Wand 100 mm<br>Mindestdichte Wand 995 kg/m <sup>3</sup><br>Versiegelung mit Mörtel oder Gipsstück<br>ve (i↔o)   | W   | ∅<br>mind. 100<br>max. 315 | ∅<br>mind. 100<br>max. 315 |
|                                    | Installation entfernt von der vertikalen Leichtbauwand (Gipsplatten) mit Weichschott-Lösung EI 120S  |     |                            |                            |
|                                    | Mindestdicke Wand 100 mm<br>Mindestdichte Wand 995 kg/m <sup>3</sup><br>Versiegelung mit Mörtel oder Gipsstück<br>ve (i↔o)   | W   | ∅<br>mind. 100<br>max. 315 | ∅<br>mind. 100<br>max. 315 |

# Technische Daten WH25

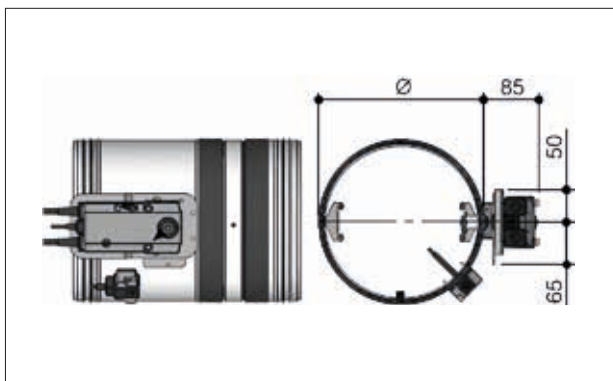
Alle Abmessungen in den Abbildungen sind in Millimetern angegeben.

Maßzeichnung

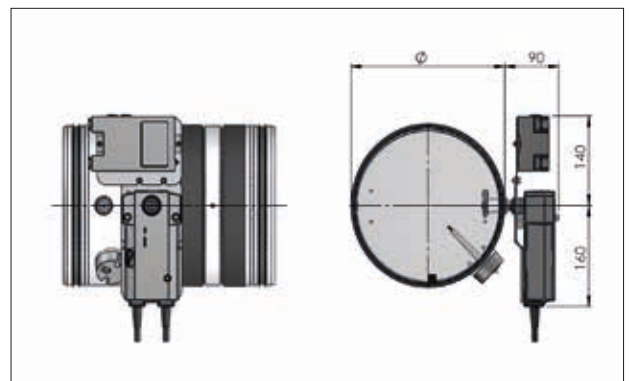


|                          |    |     |     |     |     |     |     |     |     |     |     |     |      |     |
|--------------------------|----|-----|-----|-----|-----|-----|-----|-----|-----|-----|-----|-----|------|-----|
| Ø                        | mm | 100 | 125 | 140 | 150 | 160 | 180 | 200 | 224 | 250 | 280 | 300 | 315  | 800 |
| S Überstand Klappenblatt | mm | -   | -   | -   | -   | -   | -   | -   | 4   | 17  | 32  | 42  | 49,5 | 134 |

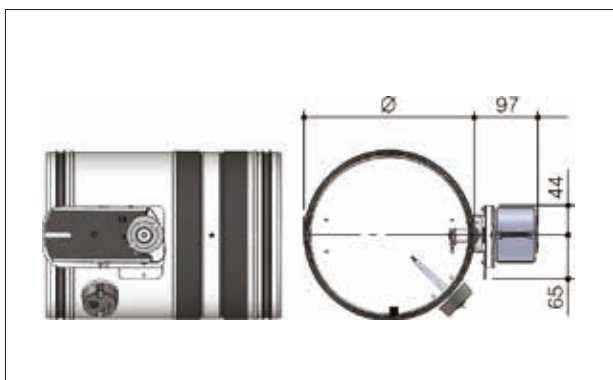
Maßzeichnung WH25VSB/DSB Belimo



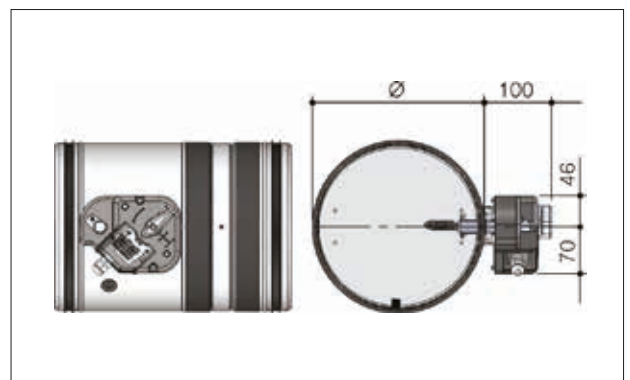
Maßzeichnung WH25 Belimo BC24/  
BKN230-24



Maßzeichnung WH25VPS/DPS Siemens



Maßzeichnung WH25B – Manuell





# Brandschutzklappen WH



## WH45

Dichtheitsklasse C nach EN 1751

|               |  |   | EI 180S (500Pa)            | EI 120S (500Pa)            | EI 90S (500Pa)             | EI 60S (500Pa)             |
|---------------|--|---|----------------------------|----------------------------|----------------------------|----------------------------|
| Massivwand    | Installation in vertikale Massivwand EI 120S   |   |                            |                            |                            |                            |
|               | Mindestdicke Wand 100 mm<br>Mindestdichte Wand 500 kg/m <sup>3</sup><br>Putzversiegelung<br>ve (i→o)   | W | -                          | ∅<br>mind. 200<br>max. 800 | ∅<br>mind. 200<br>max. 800 | ∅<br>mind. 200<br>max. 800 |
| Leichtbauwand | Installation in vertikale Leichtbauwand (Gipskarton) EI 90S  |   |                            |                            |                            |                            |
|               | Mindestdicke Wand 100 mm<br>Mindestdichte Steinwolle Wand 100 kg/m <sup>3</sup><br>Versiegelung aus Gipskarton und Steinwolle Dichte 100 kg/m <sup>3</sup><br>ve (i→o) | D | -                          | -                          | ∅<br>mind. 200<br>max. 800 | ∅<br>mind. 200<br>max. 800 |
|               | Installation in vertikale Leichtbauwand (Gipsplatten) EI 90S   |   |                            |                            |                            |                            |
|               | Mindestdicke Wand 70 mm<br>Mindestdichte Wand 995 kg/m <sup>3</sup><br>Gipsstuckversiegelung<br>ve (i→o)   | W | -                          | -                          | ∅<br>mind. 200<br>max. 800 | ∅<br>mind. 200<br>max. 800 |
| Decke         | Installation in vertikale Leichtbauwand (Gipsplatten) EI 120S  |   |                            |                            |                            |                            |
|               | Mindestdicke Wand 100 mm<br>Mindestdichte Wand 995 kg/m <sup>3</sup><br>Gipsstuckversiegelung<br>ve (i→o)  | W | -                          | ∅<br>mind. 200<br>max. 800 | ∅<br>mind. 200<br>max. 800 | ∅<br>mind. 200<br>max. 800 |
|               | Installation in Decke EI 90S   |   |                            |                            |                            |                            |
|               | Mindestdicke Decke 100 mm<br>Mindestdichte Decke 650 kg/m <sup>3</sup><br>Putzversiegelung<br>ho (i→o)   | W | -                          | -                          | ∅<br>mind. 200<br>max. 800 | ∅<br>mind. 200<br>max. 800 |
| Decke         | Installation in Decke EI 120S  |   |                            |                            |                            |                            |
|               | Mindestdicke Decke 150 mm<br>Mindestdichte Decke 650 kg/m <sup>3</sup><br>Putzversiegelung<br>ho (i→o)   | W | -                          | ∅<br>mind. 200<br>max. 800 | ∅<br>mind. 200<br>max. 800 | ∅<br>mind. 200<br>max. 800 |
|               | Installation in Decke EI 180S  |   |                            |                            |                            |                            |
|               | Mindestdicke Decke 150 mm<br>Mindestdichte Decke 2.200 kg/m <sup>3</sup><br>Putzversiegelung<br>ho (i→o)   | W | ∅<br>mind. 200<br>max. 800 | ∅<br>mind. 200<br>max. 800 | ∅<br>mind. 200<br>max. 800 | ∅<br>mind. 200<br>max. 800 |

∅ Ist der in mm ausgedrückte kleinste und größte Nenndurchmesser der Brandschutzklappen

ve Vertikaler Einbau

ho Waagerechter Einbau

(i→o) Richtung der klassifizierten Feuerwiderstandsdauer

Pa Pascal Unterdruck

E Raumabschluss

I Wärmedämmung (unter Brandeinwirkung)

S Rauchdichtheit

W Versiegelung mit Bindemitteln

D Trocken-Versiegelung

Zert. 1812-CPR-1007 EN 15650

# Brandschutzklappen WH



## WH45P

Dichtheitsklasse C nach EN 1751  
CE zertifizierte Installation mit Versiegelung Weichschott

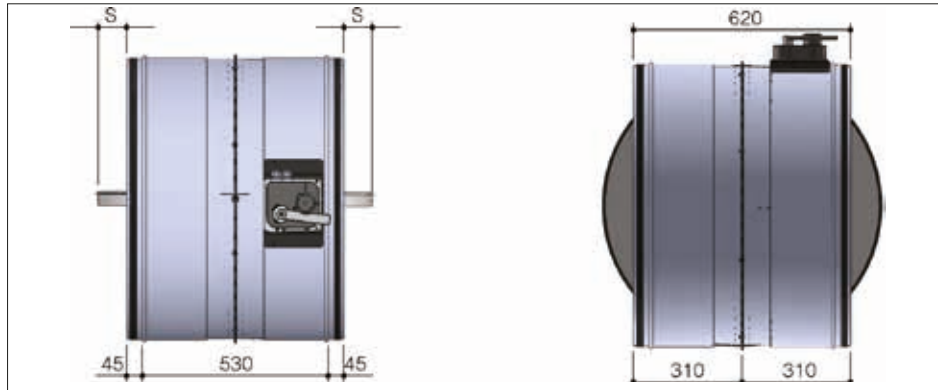
| Versiegelungen Weichschott |  |   | EI 120S (300Pa)            | EI 90S (300Pa)             | EI 60S (300Pa)             |
|----------------------------|--|---|----------------------------|----------------------------|----------------------------|
| Massivwand                 | Installation in starrer vertikaler Wand mit Versiegelung Weichschott EI 120S   |   |                            |                            |                            |
|                            | Mindestdicke Wand 100 mm<br>Mindestdichte Wand 500 kg/m <sup>3</sup><br>Versiegelung aus Steinwolle Dichte 140 kg/m <sup>3</sup> und endothermischem Brandschutzanstrich<br>ve (i↔o)                           | W | Ø<br>mind. 200<br>max. 800 | Ø<br>mind. 200<br>max. 800 | Ø<br>mind. 200<br>max. 800 |
|                            | Zulässiger Mindestabstand zwischen zwei Klappen  |   | 200 mm                     | 50 mm                      | 50 mm                      |
| Leichtbauwand              | Installation in vertikaler Leichtbauwand (Gipskarton) mit Versiegelung Weichschott EI 120S   |   |                            |                            |                            |
|                            | Mindestdicke Wand 100 mm<br>Mindestdichte Steinwolle Wand 100 kg/m <sup>3</sup><br>Versiegelung aus Gipskarton und Steinwolle Dichte 140 kg/m <sup>3</sup> und endothermischem Brandschutzanstrich<br>ve (i↔o) | W | Ø<br>mind. 200<br>max. 800 | Ø<br>mind. 200<br>max. 800 | Ø<br>mind. 200<br>max. 800 |
|                            | Zulässiger Mindestabstand zwischen zwei Klappen  |   | 200 mm                     | 50 mm                      | 50 mm                      |
|                            | Installation in vertikaler Leichtbauwand (Gipsplatten) mit Versiegelung Weichschott EI 120S  |   |                            |                            |                            |
|                            | Mindestdicke Wand 100 mm<br>Mindestdichte Wand 995 kg/m <sup>3</sup><br>Versiegelung aus Steinwolle Dichte 140 kg/m <sup>3</sup> und endothermischem Brandschutzanstrich<br>ve (i↔o)                           | W | Ø<br>mind. 200<br>max. 800 | Ø<br>mind. 200<br>max. 800 | Ø<br>mind. 200<br>max. 800 |
|                            | Zulässiger Mindestabstand zwischen zwei Klappen  |   | 200 mm                     | 50 mm                      | 50 mm                      |
| Decke                      | Installation in Decke mit Versiegelung Weichschott EI 90S  |   |                            |                            |                            |
|                            | Mindestdicke Decke 150 mm<br>Mindestdichte Decke 650 kg/m <sup>3</sup><br>Steinwolle 140 kg/m <sup>3</sup> und endothermischem Brandschutzanstrich<br>ho (i↔o)   | W | Ø<br>mind. 200<br>max. 800 | Ø<br>mind. 200<br>max. 800 | Ø<br>mind. 200<br>max. 800 |
|                            | Zulässiger Mindestabstand zwischen zwei Klappen  |   | 200 mm                     | 200 mm                     | 200 mm                     |

- Ø Ist der in mm ausgedrückte kleinste und größte Nenndurchmesser der Brandschutzklappen
- ve Vertikaler Einbau
- ho Waagerechter Einbau
- (i↔o) Richtung der klassifizierten Feuerwiderstandsdauer
- Pa Pascal Unterdruck
- E Raumabschluss
- I Wärmedämmung (unter Brandeinwirkung)
- S Rauchdichtheit
- W Versiegelung mit Bindemitteln
- D Trocken-Versiegelung
- Zert. 1812-CPR-1107 EN 15650

# Technische Daten WH45

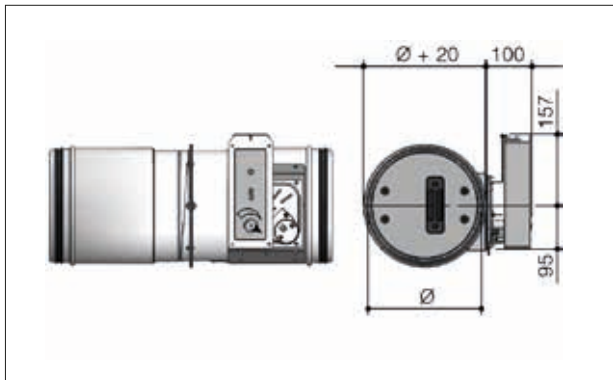
Alle Abmessungen in den Abbildungen sind in Millimetern angegeben.

Maßzeichnung

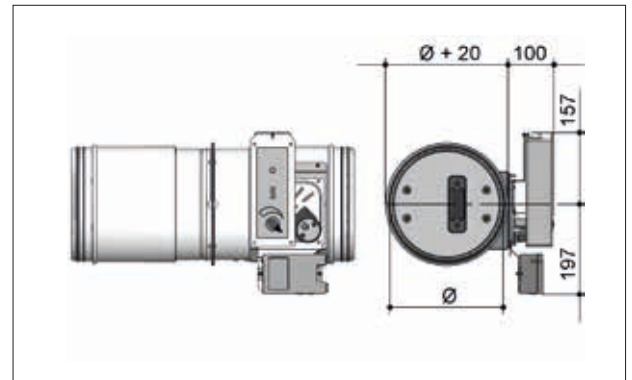


|                          |    |     |     |     |     |     |     |     |     |     |     |     |     |     |
|--------------------------|----|-----|-----|-----|-----|-----|-----|-----|-----|-----|-----|-----|-----|-----|
| Ø                        | mm | 200 | 250 | 300 | 315 | 355 | 400 | 450 | 500 | 560 | 600 | 630 | 710 | 800 |
| S Überstand Klappenblatt | mm | -   | -   | -   | -   | -   | -   | -   | -   | -   | -   | -   | 35  | 40  |

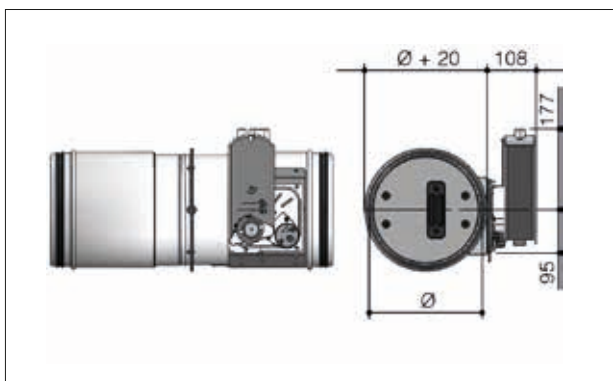
Maßzeichnung WH45VGB/DGB Belimo



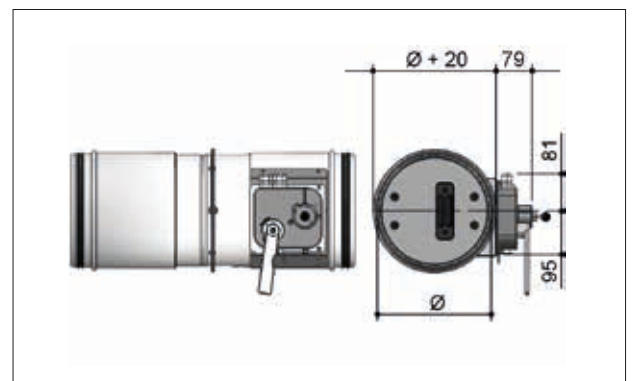
Maßzeichnung WH45VGB/DGB Belimo BC24/BKN230-24



Maßzeichnung WH45VPS/DPS Siemens



Maßzeichnung WH45B – Manuell



# Brandschutzklappen WK

VKF-Zertifiziert

Geprüft nach EN 1366-2

Klassifiziert nach EN 13501-3

CE-Kennzeichnung gemäß EN 15650



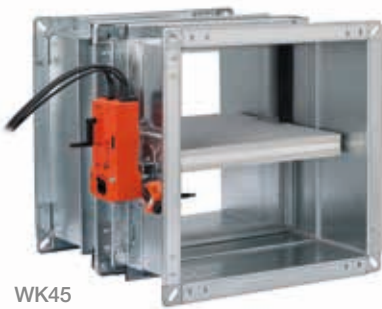
**Klasse C**



WK25

## Hauptmerkmale

- > Nennbreite: von 100 bis 800 mm (WK25) von 200 bis 1500 mm (WK45)
- > Nennhöhe: von 200 bis 600 mm (WK25) von 200 bis 800 mm (WK45)
- > Gehäuse aus verzinktem Stahlblech
- > Rauchdichtigkeit getestet bei 500Pa Unterdruck
- > Gehäusedichtigkeit Klasse "C" nach EN 1751 (i↔o)
- > Abdichtung von heissem und kaltem Rauch
- > Installation unabhängig der Luftrichtung (i↔o)
- > Auslösung über Stellmotor (auch manuell oder magnetisch erhältlich)
- > Symmetrisches Gehäuse erlaubt eine beliebige Einbaulage
- > Automatisches Schließen bei Erreichen einer Temperatur von 70 °C oder 95 °C) durch Thermosicherung oder Schmelzlot
- > Ausführung in Edelstahl V2A möglich



WK45

## Getestete und zertifizierte Sicherheit

- > Getestet und zertifiziert im MPA Braunschweig (Deutschland), CSI Labor Bollate (Italien) und Efectis (Frankreich)
- > Aerodynamische Leistungen geprüft in CFD Umgebung bei Energo S.r.l. (Italien)
- > Akustische Leistungen geprüft im Peutz Labor in Mook (Holland)

## Sicherheit überall

- > VKF-Zertifiziert
- > Geprüft nach EN 1366-2
- > CE-Kennzeichnung gemäß EN 15650
- > Aggressive Umgebungen nach EN 60068-2-52
- > Klassifiziert nach EN 13501-3

# Brandschutzklappen WK



## WK25

Dichtheitsklasse C nach EN 1751

Installationen "Flansch an Flansch" sind nach CE zertifiziert

CE zertifizierte Installation mit Versiegelung Weichschott

|               |  | EI 180S (500 Pa) | EI 120S (500Pa)                            | EI 90S (500Pa)                             | EI 60S (500Pa)                             |  |
|---------------|--|------------------|--|--|--|--|
| Massivwand    | Installation in vertikale Massivwand EI 120S   |                  |  |  |  |  |
|               | Mindestdicke Wand 100 mm<br>Mindestdichte Wand 550 kg/m <sup>3</sup><br>Putzversiegelung<br>ve (i↔o)   | W                | -  | B x H<br>mind. 100 x 200<br>max. 800 x 600 | B x H<br>mind. 100 x 200<br>max. 800 x 600 | B x H<br>mind. 100 x 200<br>max. 800 x 600 |
| Leichtbauwand | Installation in vertikale Leichtbauwand (Gipskarton) EI 120S   |                  |  |  |  |  |
|               | Mindestdicke Wand 100 mm<br>Mindestdichte Steinwolle Wand 100 kg/m <sup>3</sup><br>Versiegelung aus Gipskarton und Steinwolle Dichte 100 kg/m <sup>3</sup><br>ve (i↔o) | D                | -  | B x H<br>mind. 100 x 200<br>max. 800 x 600 | B x H<br>mind. 100 x 200<br>max. 800 x 600 | B x H<br>mind. 100 x 200<br>max. 800 x 600 |
|               | Installation in vertikale Leichtbauwand (Gipsplatten) EI 120S  |                  |  |  |  |  |
|               | Mindestdicke Wand 100 mm<br>Mindestdichte Wand 995 kg/m <sup>3</sup><br>Gipsstuckversiegelung<br>ve (i↔o)  | W                | -  | B x H<br>mind. 100 x 200<br>max. 800 x 600 | B x H<br>mind. 100 x 200<br>max. 800 x 600 | B x H<br>mind. 100 x 200<br>max. 800 x 600 |
| Decke         | Installation in vertikale Leichtbauwand (Gipsplatten) EI 90S   |                  |  |  |  |  |
|               | Mindestdicke Wand 70 mm<br>Mindestdichte Wand 995 kg/m <sup>3</sup><br>Gipsstuckversiegelung<br>ve (i↔o)   | W                | -  | -  | B x H<br>mind. 100 x 200<br>max. 800 x 600 | B x H<br>mind. 100 x 200<br>max. 800 x 600 |
|               | Installation in Decke EI 180S  |                  |  |  |  |  |
| Decke         | Mindestdicke Decke 150 mm<br>Mindestdichte Decke 2.200 kg/m <sup>3</sup><br>Putzversiegelung<br>ho (i↔o)   | W                | B x H<br>mind. 100 x 200<br>max. 800 x 600 | B x H<br>mind. 100 x 200<br>max. 800 x 600 | B x H<br>mind. 100 x 200<br>max. 800 x 600 | B x H<br>mind. 100 x 200<br>max. 800 x 600 |
|               | Installation in Decke EI 120S  |                  |  |  |  |  |
|               | Mindestdicke Decke 150 mm<br>Mindestdichte Decke 650 kg/m <sup>3</sup><br>Putzversiegelung<br>ho (i↔o)   | W                | -  | B x H<br>mind. 100 x 200<br>max. 800 x 600 | B x H<br>mind. 100 x 200<br>max. 800 x 600 | B x H<br>mind. 100 x 200<br>max. 800 x 600 |
| Decke         | Installation in Decke EI 90S   |                  |  |  |  |  |
|               | Mindestdicke Decke 100 mm<br>Mindestdichte Decke 650 kg/m <sup>3</sup><br>Putzversiegelung<br>ho (i↔o)   | W                | -  | -  | B x H<br>mind. 100 x 200<br>max. 800 x 600 | B x H<br>mind. 100 x 200<br>max. 800 x 600 |

B x H Sind die in mm ausgedrückten kleinsten und größten Nennmaße (Breite x Höhe) der Brandschutzklappen

ve Vertikaler Einbau

ho Waagerechter Einbau

(i↔o) Richtung der klassifizierten Feuerwiderstandsdauer

Pa Pascal Unterdruck

E Raumabschluss

I Wärmedämmung (unter Brandeinwirkung)

S Rauchdichtheit

W Versiegelung mit Bindemitteln

D Trocken-Versiegelung

Zert. 1812-CPR-1045 EN 15650

# Brandschutzklappen WK



## WK25

Dichtheitsklasse C nach EN 1751  
 Installationen "Flansch an Flansch" sind nach CE zertifiziert  
 CE zertifizierte Installation mit Versiegelung Weichschott

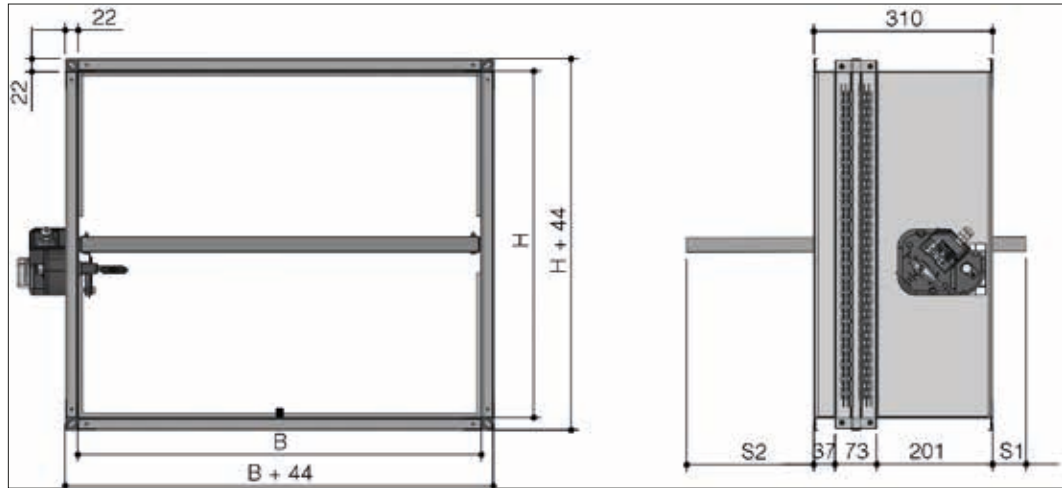
| Versiegelungen Weichschott |  |   | EI 120S (300Pa)                            | EI 90S (300Pa)                             | EI 60S (300Pa)                             |
|----------------------------|--|---|--|--|--|
| Massivwand                 | Installation in vertikaler Massivwand mit Versiegelung Weichschott EI 120S   |   |  |  |  |
|                            | Mindestdicke Wand 100 mm<br>Mindestdichte Wand 550 kg/m <sup>3</sup><br>Versiegelung aus Steinwolle Dichte 140 kg/m <sup>3</sup> und endothermischem Brandschutzanstrich<br>ve (i↔o)                           | W | B x H<br>mind. 100 x 200<br>max. 800 x 600 | B x H<br>mind. 100 x 200<br>max. 800 x 600 | B x H<br>mind. 100 x 200<br>max. 800 x 600 |
| Leichtbauwand              | Installation in vertikaler Leichtbauwand (Gipsplatten) mit Versiegelung Weichschott EI 120S  |   |  |  |  |
|                            | Mindestdicke Wand 100 mm<br>Mindestdichte Steinwolle Wand 100 kg/m <sup>3</sup><br>Versiegelung aus Gipskarton und Steinwolle Dichte 140 kg/m <sup>3</sup> und endothermischem Brandschutzanstrich<br>ve (i↔o) | W | B x H<br>mind. 100 x 200<br>max. 800 x 600 | B x H<br>mind. 100 x 200<br>max. 800 x 600 | B x H<br>mind. 100 x 200<br>max. 800 x 600 |
| Leichtbauwand              | Installation in vertikaler Leichtbauwand (Gipskarton) mit Versiegelung Weichschott EI 120S   |   |  |  |  |
|                            | Mindestdicke Wand 100 mm<br>Mindestdichte Wand 995 kg/m <sup>3</sup><br>Steinwolle Dichte 140 kg/m <sup>3</sup> und endothermischem Brandschutzanstrich<br>ve (i↔o)  | W | B x H<br>mind. 100 x 200<br>max. 800 x 600 | B x H<br>mind. 100 x 200<br>max. 800 x 600 | B x H<br>mind. 100 x 200<br>max. 800 x 600 |
| Decke                      | Installation in Decke mit Versiegelung Weichschott EI 120S   |   |  |  |  |
|                            | Mindestdicke Decke 150 mm<br>Mindestdichte Decke 650 kg/m <sup>3</sup><br>Steinwolle 140 kg/m <sup>3</sup> und endothermischem Brandschutzanstrich<br>ho (i↔o)   | W | B x H<br>mind. 100 x 200<br>max. 800 x 600 | B x H<br>mind. 100 x 200<br>max. 800 x 600 | B x H<br>mind. 100 x 200<br>max. 800 x 600 |

| Installation entfernt von der Wand |  |  | EI 120S (300Pa)                            | EI 90S (500Pa)                             |
|------------------------------------|--|--|--|--|
| Massivwand                         | Installation entfernt von der vertikalen Massivwand EI 120S  |  |  |  |
|                                    | Mindestdicke Wand 100 mm<br>Mindestdichte Wand 550 kg/m <sup>3</sup><br>Versiegelung mit Mörtel oder Gipsstück<br>ve (i↔o)   |  | B x H<br>mind. 100 x 200<br>max. 800 x 600 | B x H<br>mind. 100 x 200<br>max. 800 x 600 |
| Massivwand                         | Installation entfernt von der vertikalen Massivwand mit Weichschott-Lösung EI 120S   |  |  |  |
|                                    | Mindestdicke Wand 100 mm<br>Mindestdichte Wand 550 kg/m <sup>3</sup><br>Versiegelung aus Steinwolle Dichte 140 kg/m <sup>3</sup> und endothermischem Brandschutzanstrich<br>ve (i↔o)                           |  | B x H<br>mind. 100 x 200<br>max. 800 x 600 | B x H<br>mind. 100 x 200<br>max. 800 x 600 |
| Leichtbauwand                      | Installation entfernt von der vertikalen Leichtbauwand (Gipskarton) EI 120S  |  |  |  |
|                                    | Mindestdicke Wand 100 mm<br>Mindestdichte Steinwolle Wand 100 kg/m <sup>3</sup><br>Versiegelung aus Gipskarton und Steinwolle Dichte 100 kg/m <sup>3</sup> oder Gipsstück<br>ve (i↔o)                          |  | B x H<br>mind. 100 x 200<br>max. 800 x 600 | B x H<br>mind. 100 x 200<br>max. 800 x 600 |
| Leichtbauwand                      | Installation entfernt von der vertikalen Leichtbauwand (Gipskarton) mit Weichschott-Lösung EI 120S   |  |  |  |
|                                    | Mindestdicke Wand 100 mm<br>Mindestdichte Steinwolle Wand 100 kg/m <sup>3</sup><br>Versiegelung aus Gipskarton und Steinwolle Dichte 140 kg/m <sup>3</sup> und endothermischem Brandschutzanstrich<br>ve (i↔o) |  | B x H<br>mind. 100 x 200<br>max. 800 x 600 | B x H<br>mind. 100 x 200<br>max. 800 x 600 |
| Leichtbauwand                      | Installation entfernt von der vertikalen Leichtbauwand (Gipsplatten) EI 120S   |  |  |  |
|                                    | Mindestdicke Wand 100 mm<br>Mindestdichte Wand 995 kg/m <sup>3</sup><br>Versiegelung mit Mörtel oder Gipsstück<br>ve (i↔o)   |  | B x H<br>mind. 100 x 200<br>max. 800 x 600 | B x H<br>mind. 100 x 200<br>max. 800 x 600 |
| Leichtbauwand                      | Installation entfernt von der vertikalen Leichtbauwand (Gipsplatten) mit Weichschott-Lösung EI 120S  |  |  |  |
|                                    | Mindestdicke Wand 100 mm<br>Mindestdichte Wand 995 kg/m <sup>3</sup><br>Versiegelung aus Steinwolle Dichte 140 kg/m <sup>3</sup> und endothermischem Brandschutzanstrich<br>ve (i↔o)                           |  | B x H<br>mind. 100 x 200<br>max. 800 x 600 | B x H<br>mind. 100 x 200<br>max. 800 x 600 |

# Technische Daten WK25

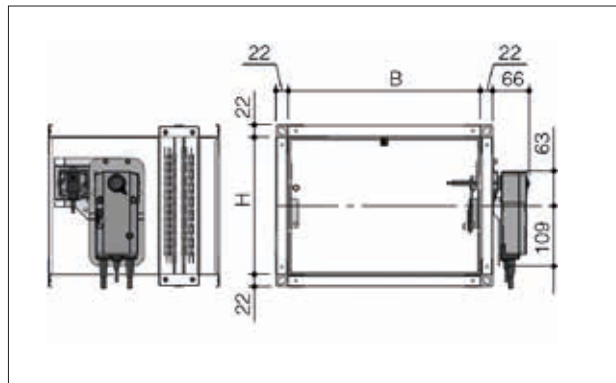
Alle Abmessungen in den Abbildungen sind in Millimetern angegeben.

Maßzeichnung

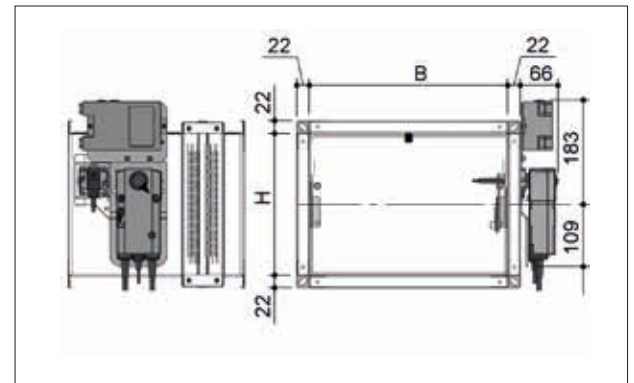


|                           |    |      |      |      |      |       |       |       |       |       |
|---------------------------|----|------|------|------|------|-------|-------|-------|-------|-------|
| H Nennhöhe                | mm | 200  | 250  | 300  | 350  | 400   | 450   | 500   | 550   | 600   |
| S1 Überstand Klappenblatt | mm | 0    | 0    | 0    | 0    | 0     | 0     | 7,5   | 32,5  | 57,5  |
| S2 Überstand Klappenblatt | mm | 21,5 | 46,5 | 71,5 | 96,5 | 121,5 | 146,5 | 171,5 | 196,5 | 221,5 |

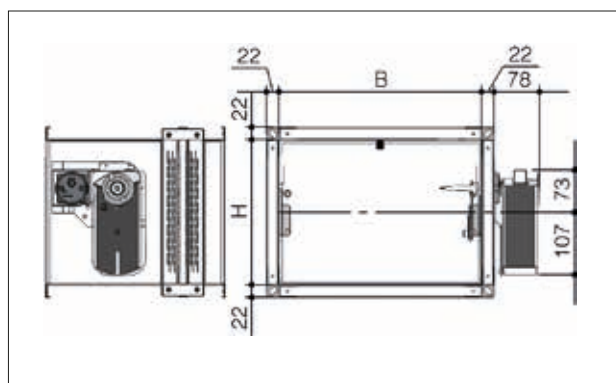
Maßzeichnung WK25VSB/DSB Belimo



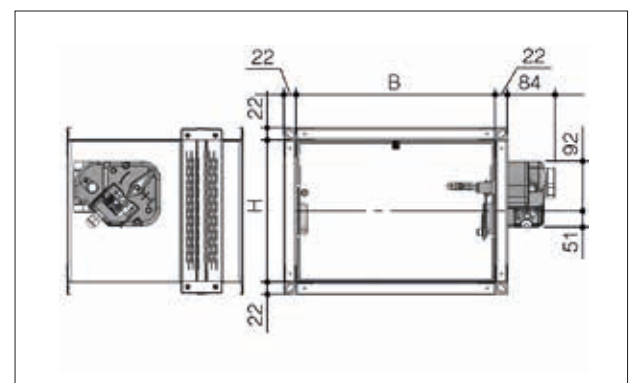
Maßzeichnung WK25 Belimo BC24/ BKN230-24



Maßzeichnung WK25VPS/DPS Siemens



Maßzeichnung WK25B – Manuell



# Brandschutzklappen WK



## WK45

Dichtheitsklasse C nach EN 1751

Installationen "Flansch an Flansch" sind nach CE zertifiziert

CE zertifizierte Installation mit Versiegelung Weichschott

|               |  | EI 180S (500 Pa) | EI 120S (500Pa)                             | EI 90S (500Pa)                              | EI 60S (500Pa)                              |   |
|---------------|--|------------------|---|---|---|---|
| Massivwand    | Installation in vertikale Massivwand EI 120S   |                  |   |   |   |   |
|               | Mindestdicke Wand 100 mm<br>Mindestdichte Wand 500 kg/m <sup>3</sup><br>Putzversiegelung<br>ve (i↔o)   | W                | -   | B x H<br>mind. 200 x 200<br>max. 1500 x 800 | B x H<br>mind. 200 x 200<br>max. 1500 x 800 | B x H<br>mind. 200 x 200<br>max. 1500 x 800 |
| Massivwand    | Installation in vertikale Massivwand EI 180S   |                  |   |   |   |   |
|               | Mindestdicke Wand 140 mm<br>Mindestdichte Wand 500 kg/m <sup>3</sup><br>Putzversiegelung<br>ve (i↔o)   | W                | B x H<br>mind. 200 x 200<br>max. 1500 x 800 | B x H<br>mind. 200 x 200<br>max. 1500 x 800 | B x H<br>mind. 200 x 200<br>max. 1500 x 800 | B x H<br>mind. 200 x 200<br>max. 1500 x 800 |
| Leichtbauwand | Installation in vertikale Leichtbauwand (Gipskarton) EI 120S   |                  |   |   |   |   |
|               | Mindestdicke Wand 100 mm<br>Mindestdichte Steinwolle Wand 100 kg/m <sup>3</sup><br>Versiegelung aus Gipskarton oder Gipsstuck<br>ve (i↔o)                              | W                | -   | B x H<br>mind. 200 x 200<br>max. 1500 x 800 | B x H<br>mind. 200 x 200<br>max. 1500 x 800 | B x H<br>mind. 200 x 200<br>max. 1500 x 800 |
|               | Installation in vertikale Leichtbauwand (Gipskarton) EI 90S  |                  |   |   |   |   |
|               | Mindestdicke Wand 100 mm<br>Mindestdichte Steinwolle Wand 100 kg/m <sup>3</sup><br>Versiegelung aus Gipskarton und Steinwolle Dichte 100 kg/m <sup>3</sup><br>ve (i↔o) | D                | -   | -   | B x H<br>mind. 200 x 200<br>max. 1500 x 800 | B x H<br>mind. 200 x 200<br>max. 1500 x 800 |
|               | Installation in vertikale Leichtbauwand (Gipsplatten) EI 120S  |                  |   |   |   |   |
|               | Mindestdicke Wand 100 mm<br>Mindestdichte Wand 995 kg/m <sup>3</sup><br>Gipsstuckversiegelung<br>ve (i↔o)  | W                | -   | B x H<br>mind. 200 x 200<br>max. 1000 x 600 | B x H<br>mind. 200 x 200<br>max. 1000 x 600 | B x H<br>mind. 200 x 200<br>max. 1000 x 600 |
| Decke         | Installation in vertikale Leichtbauwand (Gipsplatten) EI 90S   |                  |   |   |   |   |
|               | Mindestdicke Wand 70 mm<br>Mindestdichte Wand 995 kg/m <sup>3</sup><br>Gipsstuckversiegelung<br>ve (i↔o)   | W                | -   | -   | B x H<br>mind. 200 x 200<br>max. 1000 x 600 | B x H<br>mind. 200 x 200<br>max. 1000 x 600 |
|               | Installation in Decke EI 180S  |                  |   |   |   |   |
| Decke         | Mindestdicke Decke 140 mm<br>Mindestdichte Decke 2.200 kg/m <sup>3</sup><br>Putzversiegelung<br>ho (i↔o)   | W                | B x H<br>mind. 200 x 200<br>max. 1500 x 800 | B x H<br>mind. 200 x 200<br>max. 1500 x 800 | B x H<br>mind. 200 x 200<br>max. 1500 x 800 | B x H<br>mind. 200 x 200<br>max. 1500 x 800 |
|               | Installation in Decke EI 120S  |                  |   |   |   |   |
|               | Mindestdicke Decke 150 mm<br>Mindestdichte Decke 650 kg/m <sup>3</sup><br>Putzversiegelung<br>ho (i↔o)   | W                | -   | B x H<br>mind. 200 x 200<br>max. 1500 x 800 | B x H<br>mind. 200 x 200<br>max. 1500 x 800 | B x H<br>mind. 200 x 200<br>max. 1500 x 800 |
| Decke         | Installation in Decke EI 90S   |                  |   |   |   |   |
|               | Mindestdicke Decke 100 mm<br>Mindestdichte Decke 650 kg/m <sup>3</sup><br>Putzversiegelung<br>ho (i↔o)   | W                | -   | -   | B x H<br>mind. 200 x 200<br>max. 1500 x 800 | B x H<br>mind. 200 x 200<br>max. 1500 x 800 |

B x H Sind die in mm ausgedrückten kleinsten und größten Nennmaße (Breite x Höhe) der Brandschutzklappen

ve Vertikaler Einbau

ho Waagerechter Einbau

(i↔o) Richtung der klassifizierten Feuerwiderstandsdauer

Pa Pascal Unterdruck

E Raumabschluss

I Wärmedämmung (unter Brandeinwirkung)

S Rauchdichtheit

W Versiegelung mit Bindemitteln

D Trocken-Versiegelung

Zert. 1812-CPR-1006 EN 15650



# Brandschutzklappen WK



## WK45

Dichtheitsklasse C nach EN 1751

Installationen "Flansch an Flansch" sind nach CE zertifiziert

CE zertifizierte Installation mit Versiegelung Weichschott

| Versiegelungen Weichschott |  |   | EI 120S (300Pa)                             | EI 90S (300Pa)                              | EI 60S (300Pa)                              |
|----------------------------|--|---|---|---|---|
| Massivwand                 | Installation in vertikale Massivwand mit Versiegelung Weichschott EI 90S   |   |   |   |   |
|                            | Mindestdicke Wand 100 mm<br>Mindestdichte Wand 500 kg/m <sup>3</sup><br>Versiegelung aus Steinwolle Dichte 140 kg/m <sup>3</sup> und endothermischem Brandschutzanstrich<br>ve (i↔o)                           | W | -   | B x H<br>mind. 100 x 200<br>max. 1500 x 800 | B x H<br>mind. 100 x 200<br>max. 1500 x 800 |
| Leichtbauwand              | Installation in vertikaler Leichtbauwand (Gipskarton) mit Versiegelung Weichschott EI 90S  |   |   |   |   |
|                            | Mindestdicke Wand 100 mm<br>Mindestdichte Steinwolle Wand 100 kg/m <sup>3</sup><br>Versiegelung aus Gipskarton und Steinwolle Dichte 140 kg/m <sup>3</sup> und endothermischem Brandschutzanstrich<br>ve (i↔o) | W | -   | B x H<br>mind. 100 x 200<br>max. 1500 x 800 | B x H<br>mind. 100 x 200<br>max. 1500 x 800 |
| Leichtbauwand              | Installation in vertikaler Leichtbauwand (Gipsplatten) mit Versiegelung Weichschott EI 90S   |   |   |   |   |
|                            | Mindestdicke Wand 100 mm<br>Mindestdichte Wand 995 kg/m <sup>3</sup><br>Versiegelung aus Steinwolle Dichte 140 kg/m <sup>3</sup> und endothermischem Brandschutzanstrich<br>ve (i↔o)                           | W | -   | B x H<br>mind. 100 x 200<br>max. 1500 x 800 | B x H<br>mind. 100 x 200<br>max. 1500 x 800 |
| Decke                      | Installation in Decke mit Versiegelung Weichschott EI 120S   |   |   |   |   |
|                            | Mindestdicke Decke 150 mm<br>Mindestdichte Decke 650 kg/m <sup>3</sup><br>Steinwolle 140 kg/m <sup>3</sup> und endothermischem Brandschutzanstrich<br>ho (i↔o)   | W | B x H<br>mind. 100 x 200<br>max. 1500 x 800 | B x H<br>mind. 100 x 200<br>max. 1500 x 800 | B x H<br>mind. 100 x 200<br>max. 1500 x 800 |

B x H Sind die in mm ausgedrückten kleinsten und größten Nennmaße (Breite x Höhe) der Brandschutzklappen

ve Vertikaler Einbau

ho Waagerechter Einbau

(i↔o) Richtung der klassifizierten Feuerwiderstandsdauer

Pa Pascal Unterdruck

E Raumabschluss

I Wärmedämmung (unter Brandeinwirkung)

S Rauchdichtheit

W Versiegelung mit Bindemitteln

D Trocken-Versiegelung

Zert. 1812-CPR-1006 EN 15650

## Bus-Technologie und Steuermodule

Steuerungs- und Kommunikationsmodule (Belimo Bus-Technologie und BV-Controll SLC-Technologie) für Brandschutz- und Entrauchungsklappen für konventionelle, digitale und kommunikative BUS-Lösungen. Folgende Schnittstellen stehen auf Anfrage zur Verfügung:

- > MP-Bus
- > Modbus-RTU
- > RS485
- > BACnet-MS/TP
- > BACnet-IP
- > SBS-Control
- > SLC-Technik



BC24 Kommunikations- und Netzgerät



SLC24-8E Entrauchungsklappen-Steuermodul

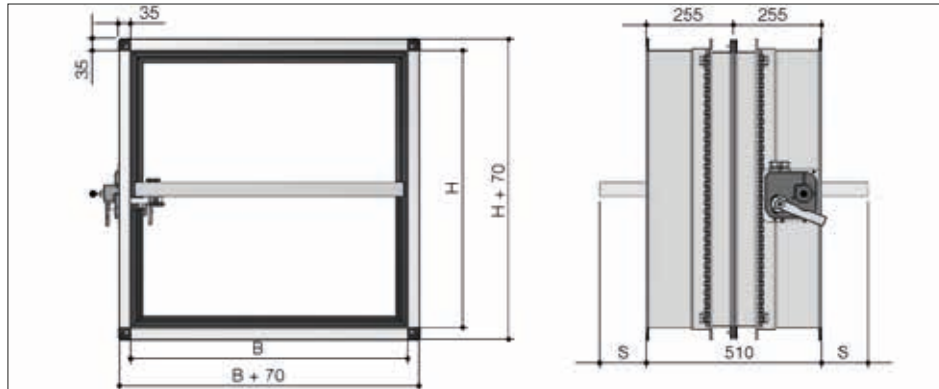


SLC24-16B Brandschutzklappen-Steuermodul

# Technische Daten WK45

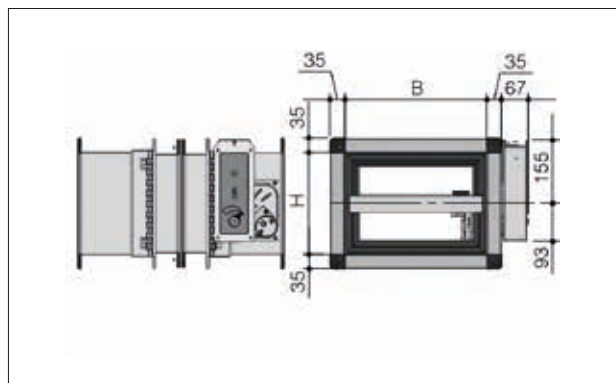
Alle Abmessungen in den Abbildungen sind in Millimetern angegeben.

Maßzeichnung

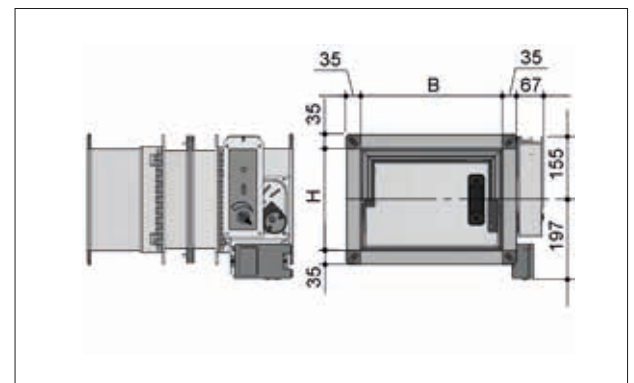


| H Nennhöhe                | mm | 200 | 250 | 300 | 350 | 400 | 450 | 500 | 550 | 600 | 650 | 700 | 750 | 800 |
|---------------------------|----|-----|-----|-----|-----|-----|-----|-----|-----|-----|-----|-----|-----|-----|
| S1 Überstand Klappenblatt | mm | 0   | 0   | 0   | 0   | 0   | 0   | 0   | 9   | 34  | 59  | 84  | 109 | 134 |

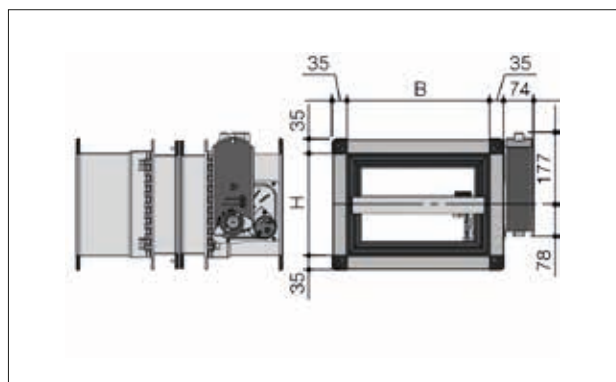
Maßzeichnung WK45VGB/DGB Belimo



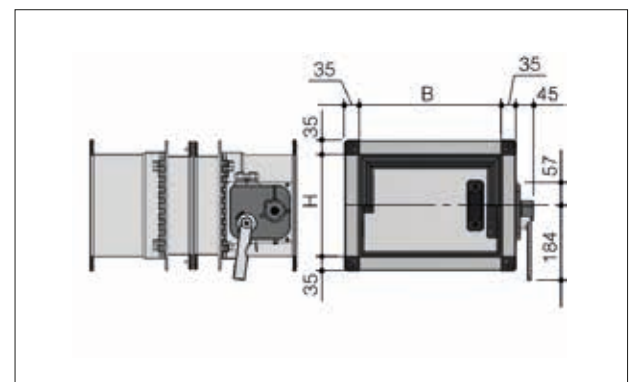
Maßzeichnung WK45VGB/DGB Belimo BC24/BKN230-24



Maßzeichnung WK45VPS/DPS Siemens



Maßzeichnung WK45B – Manuell



# Kontakt



**Lindab GmbH, Zentrale Bargteheide**  
Carl-Benz-Weg 18 · 22941 Bargteheide  
Telefon 04532-2859-0 · Fax 04532-2859-68



**Profi-Shop Berlin**  
Sophie-Charlotten-Str. 4d · 14059 Berlin  
Telefon 030-3030638-0 · Fax 030-3030638-38



**Profi Shop Nürnberg**  
Am Keuper 2 · 90475 Nürnberg  
Telefon 09128-72275-0 · Fax 09128-72275-75



**Profi Shop Mannheim**  
Heppenheimer Straße 31-33 · 68309 Mannheim  
Telefon 0621-7286-0 · Fax 0621-7286-36



**Profi Shop Stuttgart**  
Echterdinger Straße 99 · 70794 Filderstadt  
Telefon 0711-70709840 · Fax 0711-70709849



**Profi Shop Köln**  
Fuggerstraße 36 · 51149 Köln  
Telefon 02203-300020 · Fax 02203-35089



**Profi Shop und Serviceproduktion Weimar**  
Günter-Junkes-Straße 3 · 99428 Isseroda  
Telefon 03643-2399-0 · Fax 03643-2399-42



**Flexi Shop und Profi Shop Frankfurt**  
Im Taubengrund 32-33 · 65451 Kelsterbach  
Telefon 06107-4059752 · Fax 06107-4059754



## Ansprechpartner

### Region Nord

- 1 Bremen / südl. Niedersachsen / Münsterland / Ostwestfalen**  
Franz Wiemker  
Telefon 0170-9226601  
Fax 04532-2859-4401
- 8 Schleswig-Holstein / Hamburg / Mecklenburg-Vorpommern / nördl. Niedersachsen / Hannover**  
Andreas Wolff  
Telefon 0170-9226692  
Fax 04532-2859-4492

### Region West

- 2 Nordrhein-Westfalen**  
Regine Knaul  
Zgoll Handelsvertretungen  
Hans-Vilz-Weg 36c  
40489 Düsseldorf  
Telefon 0211-940850  
Fax 0211-940858
- 3 Rhein-Main / Nordhessen**  
Matthias Göhler  
Telefon 0170-9226626  
Fax 04532-2859-4426
- 4 Baden-Württemberg**  
Rainer Adam  
Telefon 0170-9226629  
Fax 04532-2859-4429

### Region Südost

- 5 Bayern**  
Walter Triller  
Telefon 0171-9953719  
Fax 04532-2859-4419
- 6 Sachsen / Thüringen**  
Veit Kunath  
Telefon 0170-9226698  
Fax 04532-2859-4498
- 7 Berlin / Brandenburg / Sachsen-Anhalt**  
Olaf Matylewicz  
Telefon 0170-9226605  
Fax 04532-2859-4405

### Technische Systemlösungen

Techn. Betriebsw. Sven Schäffer  
(Region 2, 3)  
Telefon 0175-7260036  
Fax 04532-2859-4436

Dipl.-Ing. (FH) Jens Gurk  
(Region 1, 8)  
Telefon 0160-93953533  
Fax 04532-2859-4433

Dipl.-Ing. (BA) Thomas Landes  
(Region 6, 7)  
Telefon 0170-9226611  
Fax 04532-2859-4411

Hotline  
**0800-4532800**  
kostenfrei aus dem Inland



## Good Thinking

Verantwortungsbewusstes Denken ist die Unternehmensphilosophie von Lindab, die uns in all unseren Handlungen leitet. Wir haben es uns zur Aufgabe gemacht, ein gesundes Innenraumklima zu schaffen – und das Bauen von nachhaltigen Gebäuden einfacher zu machen. Dies erreichen wir durch die Entwicklung innovativer und einfach zu nutzender Produkte und Lösungen sowie durch unser effizientes Liefer- und Logistikkonzept. Außerdem arbeiten wir an Möglichkeiten, um negative Auswirkungen auf die Umwelt und das Klima zu reduzieren. Dazu trägt auch die Entwicklung von Methoden bei, mithilfe derer wir unsere Lösungen mit möglichst geringem Energie- und Rohmaterialverbrauch herstellen und die Umweltbelastung somit reduzieren können. Für unsere Produkte verwenden wir Stahl. Er ist einer der wenigen Werkstoffe, die beliebig oft recycelbar sind, ohne ihre Eigenschaften zu verlieren. Das bedeutet, dass CO<sub>2</sub>-Emissionen und Energieverbrauch deutlich gesenkt werden.

**We simplify construction**

### **Lindab GmbH**

Carl-Benz-Weg 18  
22941 Bargteheide  
Telefon: 04532-2859-0  
Fax: 04532-2859-68  
E-mail: [lindab@lindab.de](mailto:lindab@lindab.de)

