



# Overtryksventil

# OLC



## Beskrivelse

OLC er en cirkulær overtryksventil til montering direkte på væg. OLC består af to lyddæpende bafler, der monteres på hver side af væggen og forbindes med den medfølgende perforerede væggenemføring, som sikrer en ekstra god lyddæmpning.

- Diskret design
- Lyddæpende bafler
- Kan monteres i vægtykkelser fra 90-170 mm

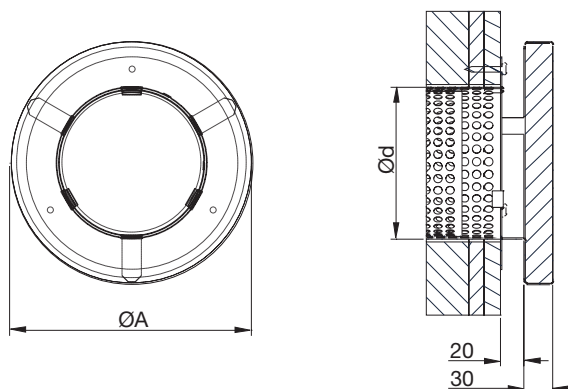
## Vedligeholdelse

Frontplade kan demonteres i forbindelse med rensning af indvendige dele. De synlige dele af armaturet kan aftørres med en fugtig klud.

## Bestilling

Produkt	OLC	aaa	A
Type			
Størrelse			
Version			

## Dimensioner



Størrelse	ØA mm	Ød mm
100	160	100
125	200	125
160	250	160

Udskæringsmål = Ød + 10 mm

## Materialer og Finish

Montagebeslag: Galvaniseret stål  
 Frontplade: Galvaniseret stål  
 Standardfinish: Pulverlakeret  
 Standardfarve: RAL 9010, Glans 30

Armaturet kan leveres i andre farver Kontakt venligst Lindabs salgsafdeling for nærmere information.





# Overtryksventil

OLC

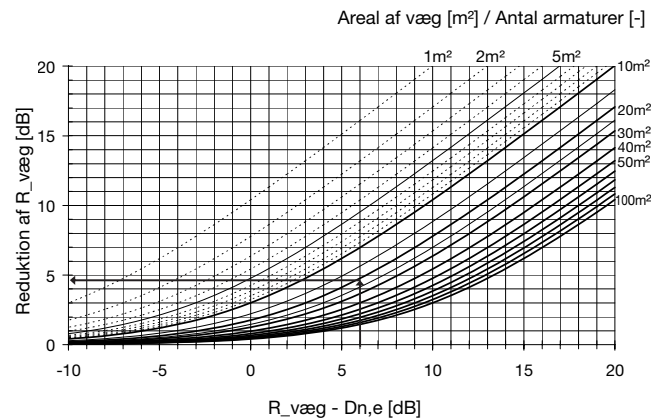
## Tekniske data

### Beregningseksempel

Ved dimensionering af et overstrømningsarmatur beregner man, hvor meget væggenes lydreducerende egenskaber mindskes. Til disse beregninger skal væggenes areal og lydreduktionstal R kendes. Dette stilles i relation til armaturets  $D_{n,e}$  værdi.  $D_{n,e}$  er armaturets R værdi opgivet ved et transmissionsareal på 10 m<sup>2</sup>, som specificeret i ISO 140-10.  $D_{n,e}$  værdien kan omregnes til R værdi for andre transmissionsarealer ud fra nedenstående tabel.

<b>Areal [m<sup>2</sup>]</b>	10	2	1
<b>Korrektion [dB]</b>	0	-7	-10

I nedenstående diagram kan formindskningen af væggenes reduktionstal i, grundet armaturet, et givet oktavbånd aflæses:



Overlagsmæssigt kan beregningen udføres direkte på væggenes  $R_w$  værdi.

Eksempel:  
 $R_w$  (væg) 50 dB  
 $D_{n,e,w}$  (armatur) 44 dB       $R_w - D_{n,e,w} = 6$  dB  
 Areal af væg 20 m<sup>2</sup>  
 Antal armaturer 1 stk      20 m<sup>2</sup>/1 stk = 20 m<sup>2</sup>

Aflæst reduktion af  $R_w$  (væg) : 5  
 $R_w$ -værdi for væg med armatur  $\sim 50 - 5 = 45$  dB

Beregningen kan også udføres med følgende formel:

$$R_{res} = 10 \cdot \text{Log} \left( \frac{S}{(10m^2 \cdot 10^{-0,1 \cdot D_{n,e}}) + (S \cdot 10^{-0,1 \cdot R_{væg}})} \right)$$

hvor:

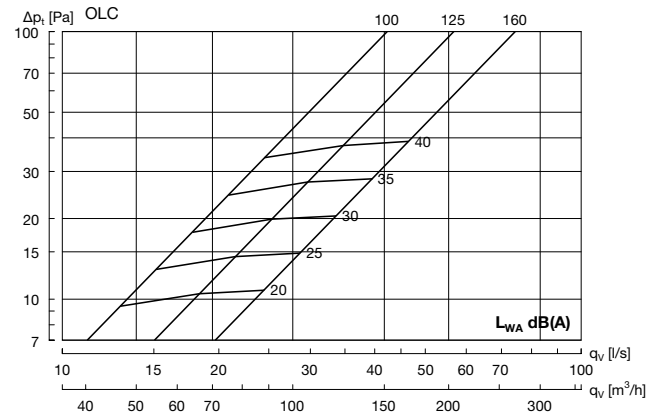
- $R_{res}$  er det resulterende reduktionstal for væg og armatur.
- S er vægareal.
- $D_{n,e}$  er armaturets  $D_{n,e}$  værdi.
- $R_{væg}$  er væggenes R-værdi uden armatur.

## Tekniske data

### Kapacitet

Volumenstrøm  $q$  [l/s] og [m<sup>3</sup>/h], totaltrykfald  $p_t$  [Pa] samt lyd-effekt-niveau  $L_{WA}$  [dB(A)] er angivet for et armatur på hver side af væggen.

### Dimensioneringsdiagram



### Elementnormaliseret reduktionstal $D_{n,e}$

Tabel 1: Væg med 120 mm isolering

Størrelse	Middelfrekvens Hz					$D_{n,e,w}$
	125	250	500	1K	2K	
100	*29	*35	40	*44	*50	44
125	*29	*35	40	*43	*52	44
160	*29	*35	38	43	52	43

Tabel 2: Væg med 35-70 mm isolering

Størrelse	Middelfrekvens Hz					$D_{n,e,w}$
	125	250	500	1K	2K	
100	*29	*35	40	*40	*51	43
125	*29	*35	37	*40	*50	42
160	*29	*35	35	40	49	41

Tabel 3: Homogen væg uden isolering

Størrelse	Middelfrekvens Hz					$D_{n,e,w}$
	125	250	500	1K	2K	
100	*29	*35	30	35	46	36
125	*29	*35	30	36	45	36
160	*29	*35	28	38	45	36

\* minimumsværdier