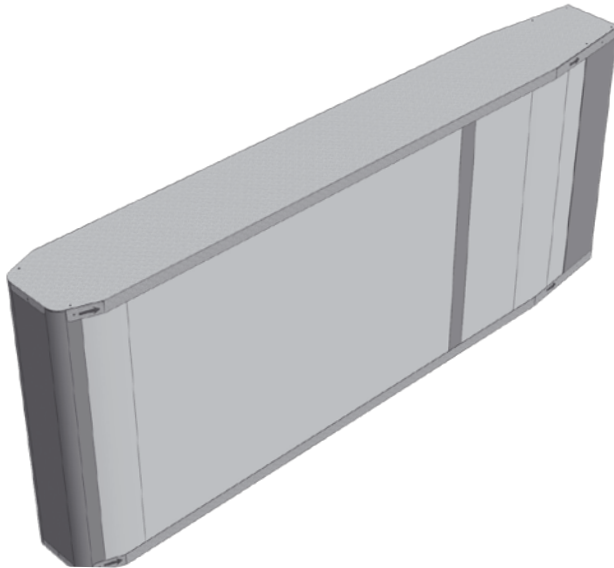


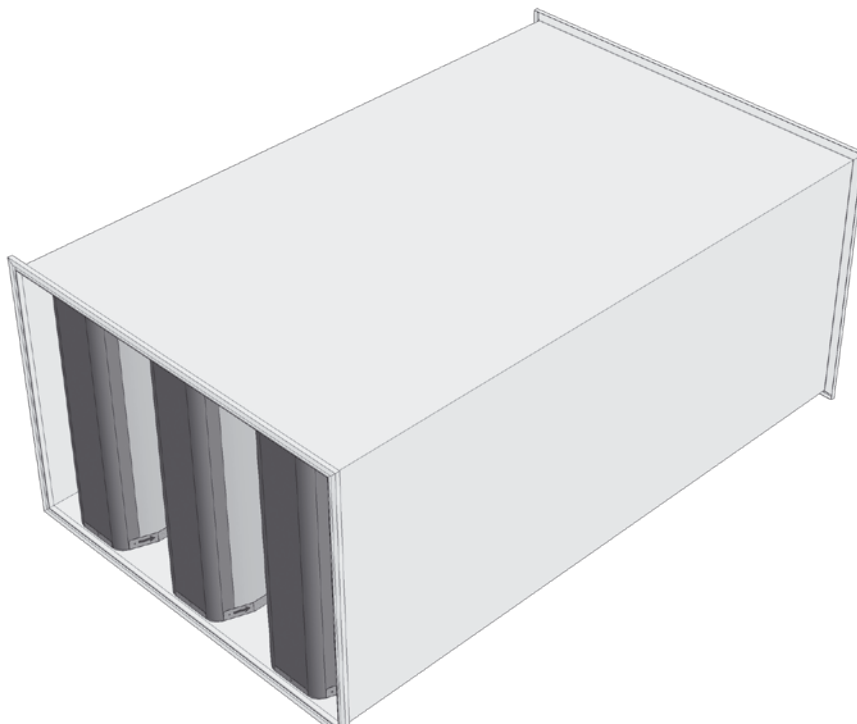


SLRA **Aerodim**




Mounting instruction
Montage vejledning
Montageanvisning
Asennusohje
Montageanweisung
Istruzioni di montaggio
Инструкция по монтажу

SLRS **Aerodim**

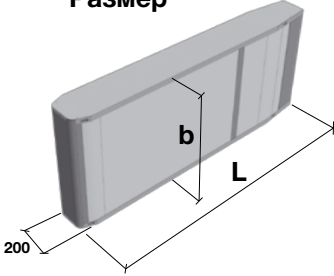




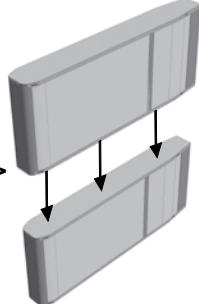
SLRA / SLRS



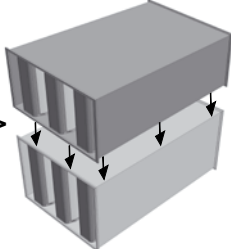
Measure
Mål
Mått
Mitta
Abmessungen
Misure
Размер




b > 1200 mm =>
SLRA + SLRA



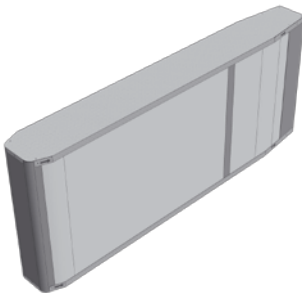
b > 2100 mm =>
SLRS + SLRS



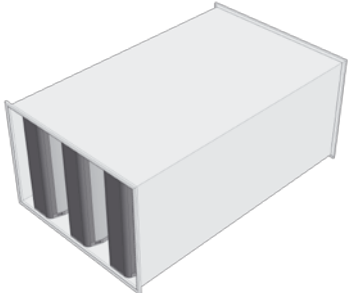



Parts list
Stykliste
Stycklista
Osaluettelo
Einzelteile
Lista componenti
Спецификация

SLRA

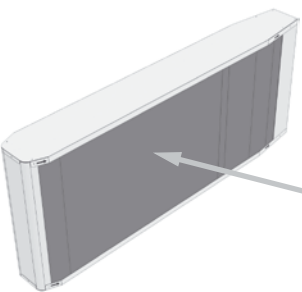


SLRS





Maintenance
Vedligeholdelse
Underhåll
Huolto
Wartung
Manutenzione
Обслуживание



Insulation material
Isoleringsmateriale
Isoleringsmaterial
Vaimennusmateriaali
Dämmungsmaterial
Materiale isolante
Изоляционные материалы

UK - The insulation material covering has been approved for cleaning by mechanical rotating brushes.

DK - Isoleringsmaterialets afdækning er godkendt for mekanisk rensning med roterende nylonbørster.

SE - Isoleringsmaterialets ytskikt är godkänt för rensning med mekanisk roterande nylonborstar.

FI -vaimennusmateriaali on hyväksytty harjanouhoukseen.

DE -Das Glasseidengewebe des Dämmungsmaterials ist für das Reinigen mit rotierenden Bürsten geeignet.

IT -La copertura del materiale isolante è stata approvata per pulitura tramite spazzole rotanti.

RU - Поверхность изоляционного материала можно чистить влажной тканью или с помощью щетки

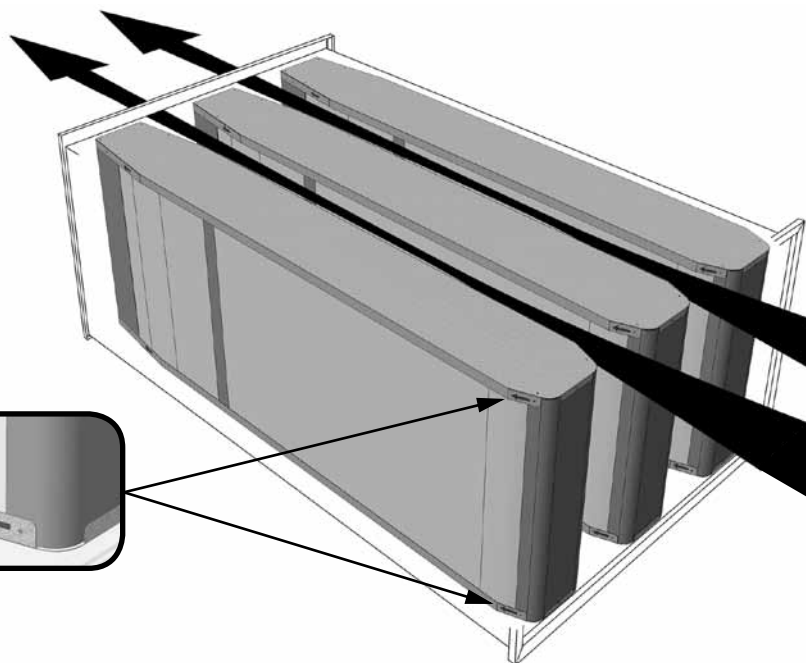


SLRA / SLRS

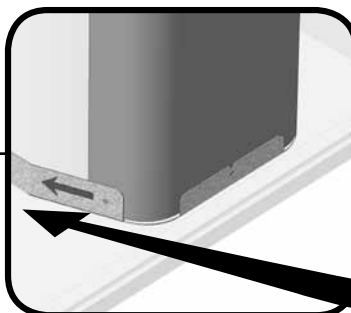


Important
Viktigt
Viktigt
Tärkeä
Wichtig
Importante
Важно

- UK** - Arrows on splitters **MUST** point in the same direction as the airflow in the duct.
- DK** - Pilene på bafflerne **SKAL** have samme retning som luftstrøm i kanal.
- SE** - Pilarna på bafflarna **MÅSTE** peka i luftflödesriktningen.
- FI** - Vaimentimien suuntanuoli tulee olla ilmavirran suuntaant.
- DE** - Die Pfeile auf den Kulissen **MÜSSEN** in Luftströmungsrichtung zeigen.
- IT** - Le frecce riportate sui deviatori di flusso **DEVONO** puntare nella stessa direzione dell'aria all'interno del canale
- RU** - на пластинах должны соответствовать направлению движения воздушного потока.



- Correct
- Korrekt
- Korrekt
- Oikein
- Korrekt
- Correttamente
- правильно



Airflow - Luftstrøm - Luftflöde
 Ilmavirta - Luftstrom
 Portata - Воздушный поток



SLRA / SLRS

A

B

UK - Calculate X and Y for correct mounting
DK - Beregn X og Y for korrekt montering
SE - Beräkna X och Y för korrekt montering
FI - Laske X ja Y asennusmitat
DE - Berechne X und Y für die korrekte Montage
IT - Calcolare X e Y per il corretto montaggio
RU - Расчет X и Y для правильной сборки

X

Example
Eksempel
Exempel
Esimerkki
Beispiel
Esempio
Пример

n = Number of splitters
 n = Antal baffler
 n = Antal bafflar
 n = Lamellien lukumäärä
 n = Anzahl Kulissen
 n = Numero di deviatori
 n = Количество пластин

$$X = \frac{S + 200}{2}$$

$$Y = S + 200$$

$$S = \frac{a - (n \cdot 200)}{n}$$




a = 900 => n = 3

$$S = \frac{900 - (3 \cdot 200)}{3}$$

$$S = \underline{\underline{100}}$$



SLRA / SLRS

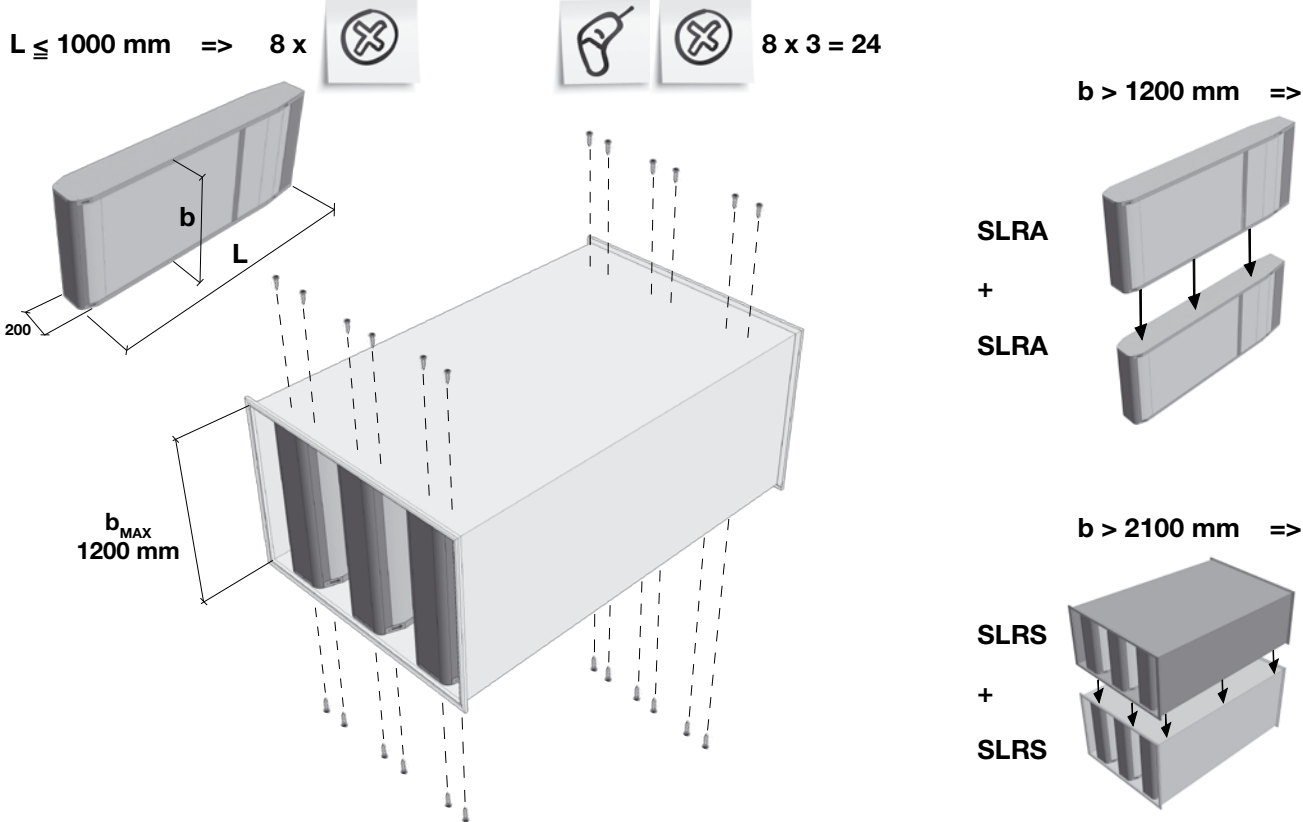
$L \leq 1000 \text{ mm} \Rightarrow 8 \times$    $8 \times 3 = 24$




$b > 1200 \text{ mm} \Rightarrow$

SLRA
+
SLRA

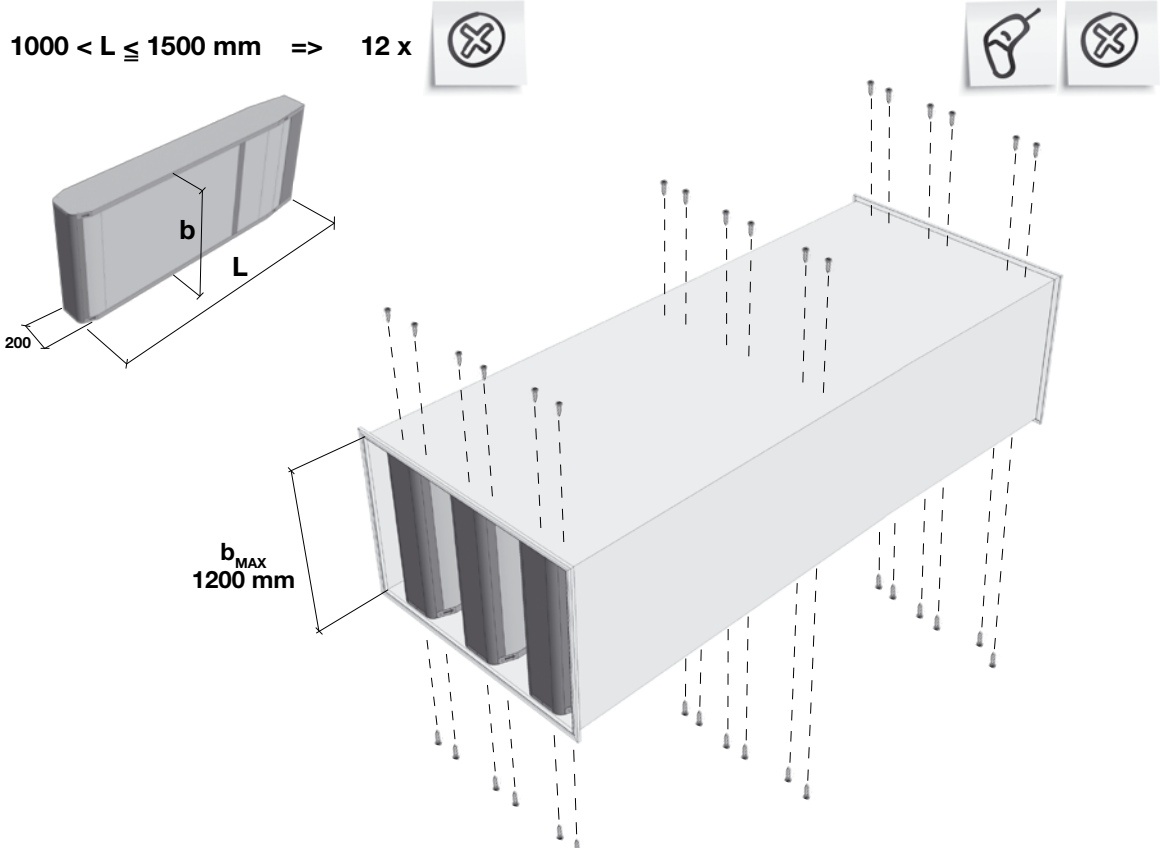
$b > 2100 \text{ mm} \Rightarrow$

SLRS
+
SLRS



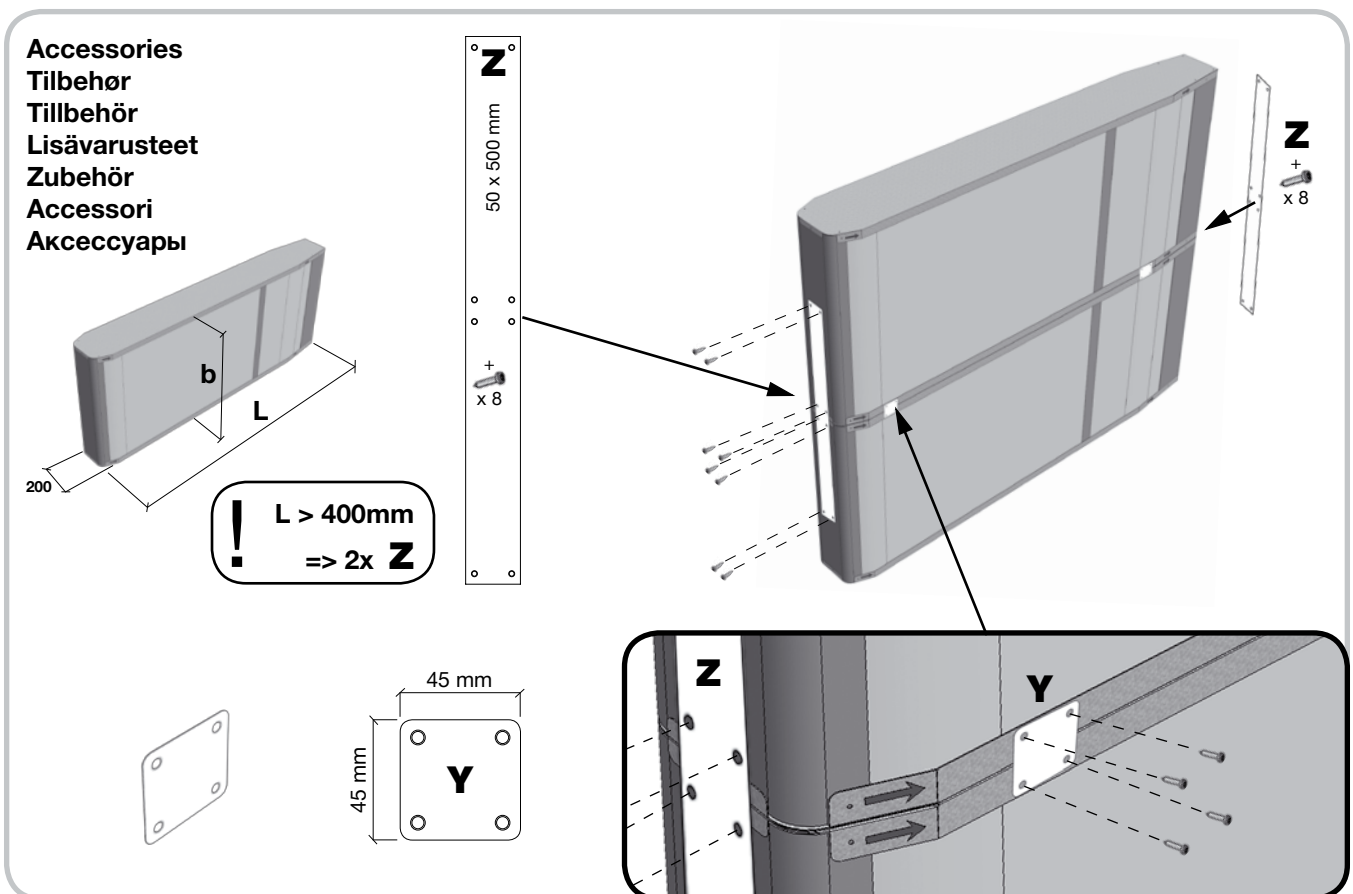
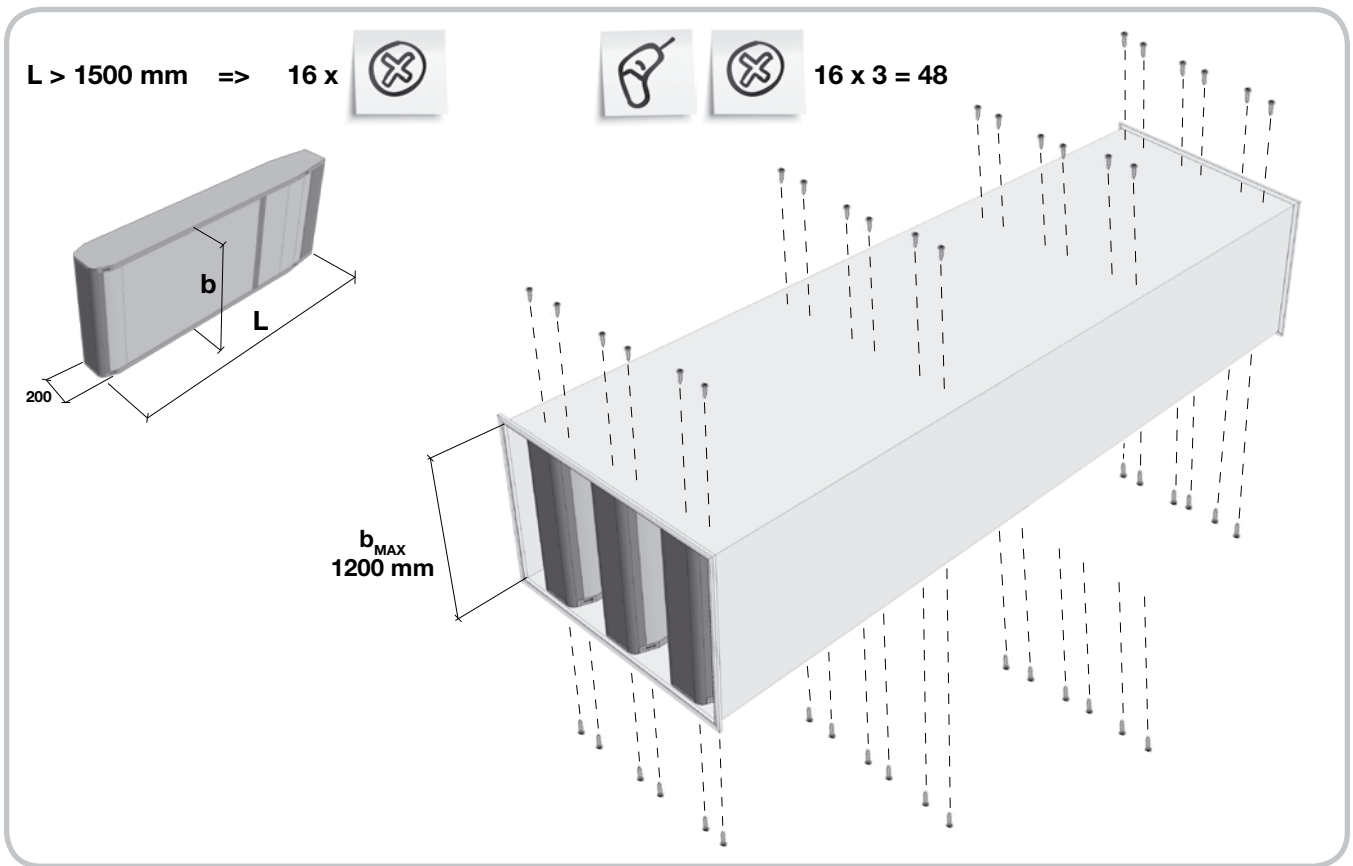
$1000 < L \leq 1500 \text{ mm} \Rightarrow 12 \times$    $12 \times 3 = 36$

$b_{\text{MAX}} 1200 \text{ mm}$







SLRA / SLRS

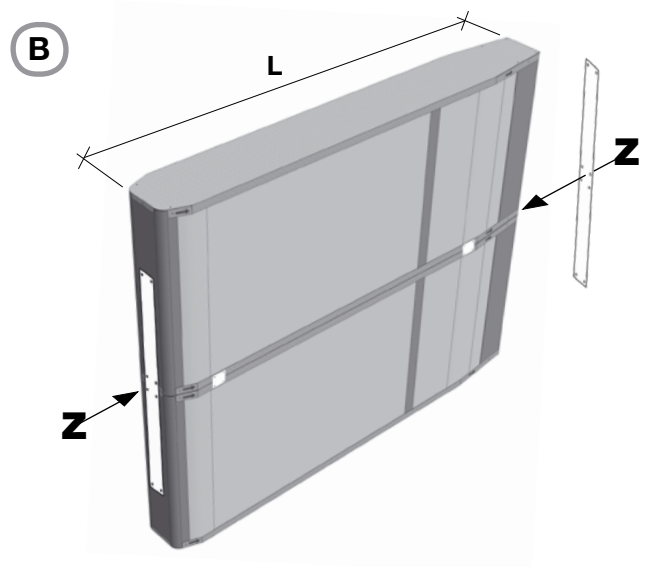
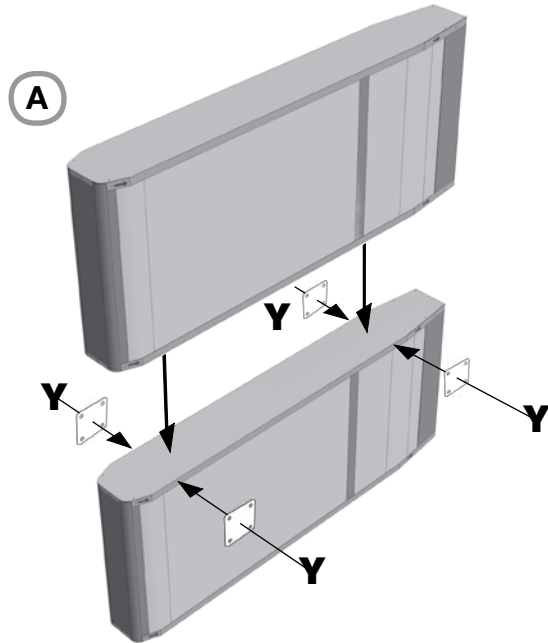




SLRA / SLRS

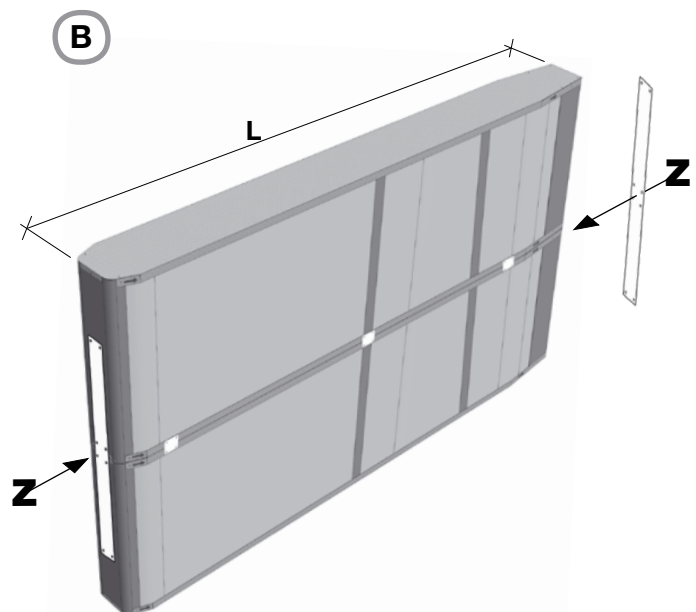
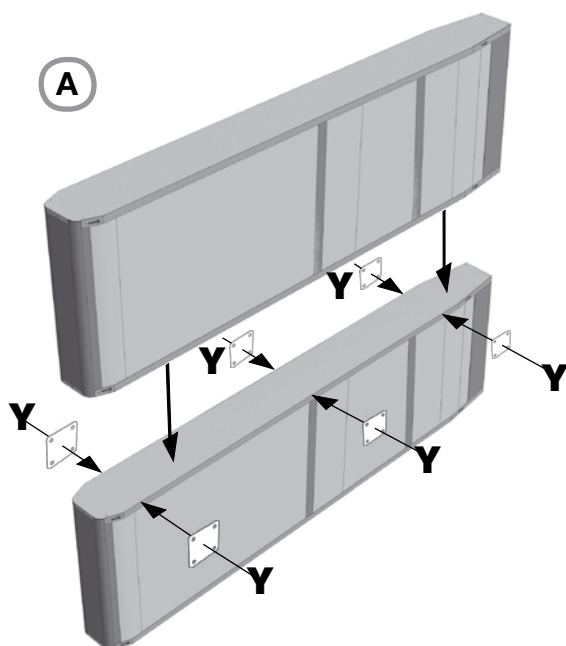
$L \leq 1000 \text{ mm} \Rightarrow 4 \times \mathbf{Y} + (4 \times 4) = 16$ 

$L > 400 \text{ mm} \Rightarrow 2 \times \mathbf{Z} + (2 \times 8) = 16$ 



$L > 1000 \text{ mm} \Rightarrow 6 \times \mathbf{Y} + (6 \times 4) = 24$ 

$L > 400 \text{ mm} \Rightarrow 2 \times \mathbf{Z} + (2 \times 8) = 16$ 





Support
Hjælp
Hjälp
Tuotetuki
Unterstützung
Supporto
Помощь

UK - Here you can find product updates/mounting instructions and support telephone number/mail.

www.lindab.com

Right to alterations reserved.

DK - Her kan du finde seneste produkt opdateringer/ montagevejledninger samt support tlf. nr/mail.

www.lindab.dk

Ret til ændringer forbeholdes.

SE - Här kan du alltid hitta senaste produktuppdateringarna/montageanvisningarna samt support tel. /e-mail.

www.lindab.se

Rätt till ändringar förbehålles.

FI - Täältä löydät uusimmat tuotetiedot ja asennusohjeet sekä tuotetuen yhteystiedot.

www.lindab.fi

Oikeus muutoksiin pidätetään.

DE - Hier finden Sie aktuelle Produktinformationen/ Montageanleitungen und Telefonnummer/ E-Mail-Adressen der Ansprechpartner.

www.lindab.de

Änderungen vorbehalten.

IT - Qui potete trovare istruzioni di montaggio, informazioni sul prodotto ed un supporto tecnico qualificato
Tel. 011 9952099 - e-mail: lindab@lindab.it

www.lindab.it

Soggetto a modifica senza obbligo di preavviso.

RU - Здесь вы можете найти обновления изделия/ инструкции по монтажу и техн. поддержку по тел. / электронной почте.

www.lindab.ru

Сохраняется право на внесение изменений

**Do you have trouble finding your local contacts
please go to:**

www.lindabcomfort.com

SLRA-SLRS-12022009



www.lindabcomfort.com