



Ventilramme

VGU

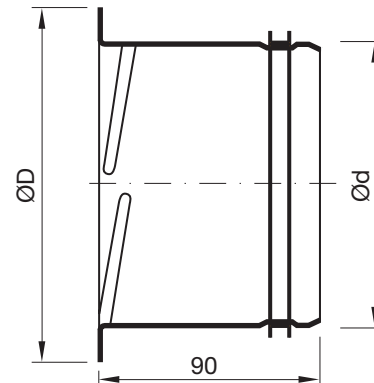


Beskrivelse

Ventilramme type VGU er forsynet med bajonetgevind og Lindab Safe tætningssystem, der giver en tæt forbindelse mellem ventilramme og kanal.

Ventilrammen VGU passer til samtlige ventiler i dette katalog, leveres i fire standardstørrelser: 100, 125, 160 og Ø 200 mm.

Dimensioner



Ød nom	ØD mm	m kg
100	125	0,16
125	150	0,20
160	185	0,26
200	225	0,35

Bestilling

Produkt	VGU	160
Dimension Ød		

Materialer og finish

Galvaniseret stål.

- 1
- 2
- 3
- 4
- 5
- 6
- 7
- 8
- 9
- 10
- 11
- 12
- 13
- 14
- 15
- 16
- 17
- 18