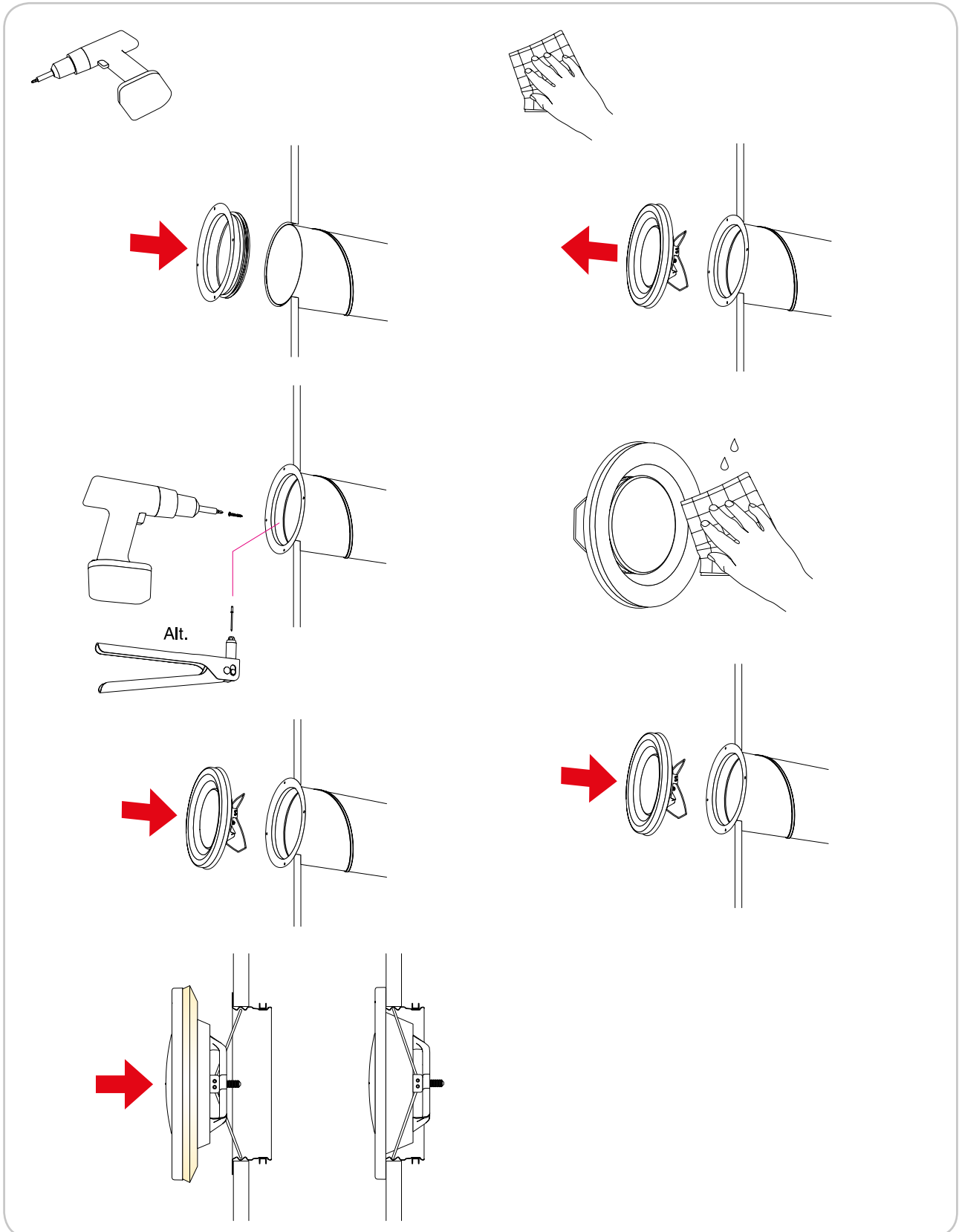




# Kontrollventil

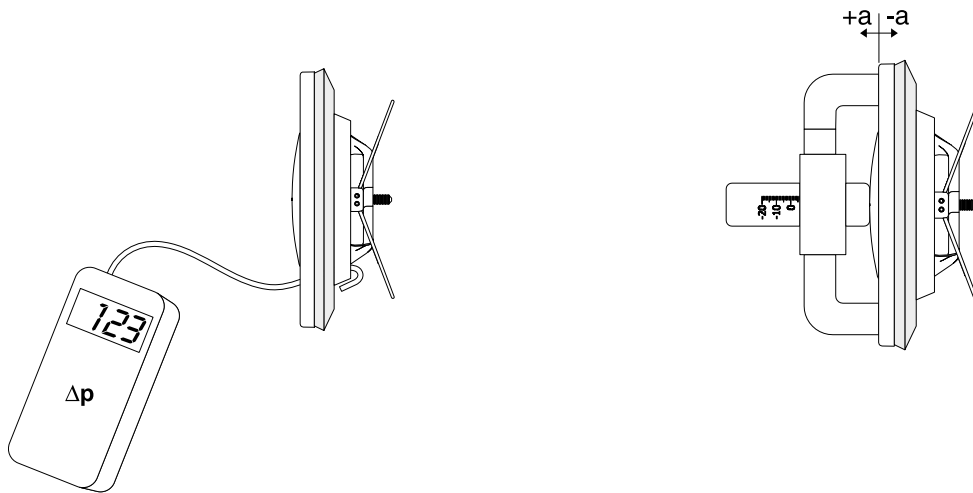
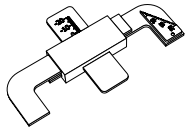
KVG Ø100–160





# Kontrollventil

KVG Ø100–160

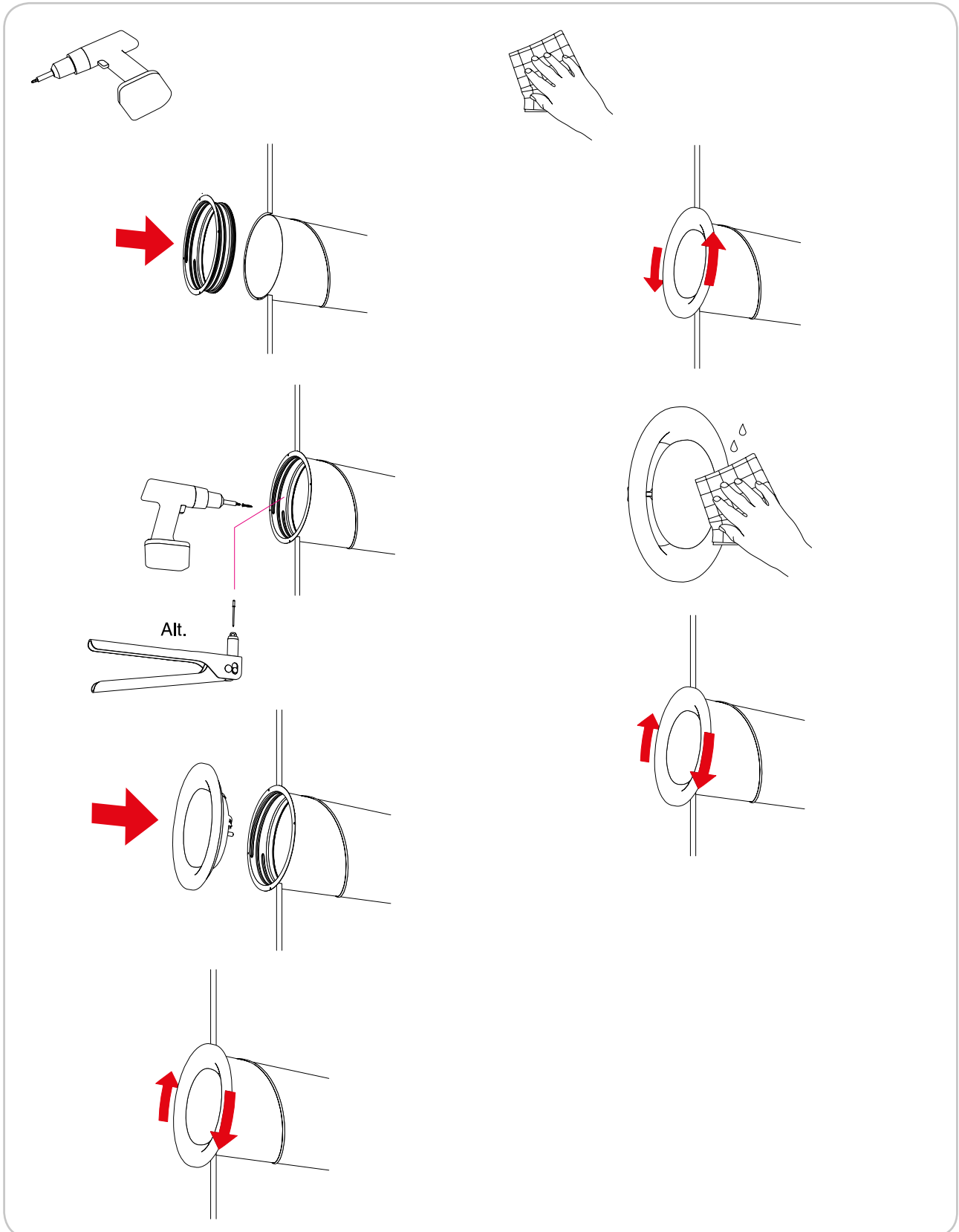


| Ø<br>mm | Monterad<br>i             | Inställning<br>a<br>[mm] |       |      |      |      |      |      |      |      |      |
|---------|---------------------------|--------------------------|-------|------|------|------|------|------|------|------|------|
|         |                           | a                        | -9    | -5   | 0    | 5    | 8    | 12   |      |      |      |
| 100     | Kanal<br>Böj 90°<br>T-rör | a                        | 0,577 | 1,25 | 1,85 | 2,39 | 2,75 | 3,07 |      |      |      |
|         |                           | k                        | 0,549 | 1,15 | 1,87 | 2,53 | 2,86 | 3,27 |      |      |      |
|         |                           |                          | 0,788 | 1,34 | 1,78 | 2,37 | 2,89 | 2,99 |      |      |      |
| 125     | Kanal<br>Böj 90°<br>T-rör | a                        | -17   | -13  | -9   | -6   | -3   | 0    | 5    | 10   | 15   |
|         |                           | k                        | 0,736 | 1,27 | 1,96 | 2,41 | 2,93 | 3,36 | 3,96 | 4,79 | 5,85 |
|         |                           |                          | 0,651 | 1,31 | 2,06 | 2,49 | 3,35 | 3,62 | 5,03 | 5,43 | 7,05 |
| 160     | Kanal<br>Böj 90°<br>T-rör | a                        | -18   | -14  | -10  | -5   | 0    | 6    | 12   | 18   |      |
|         |                           | k                        | 1,05  | 1,68 | 2,33 | 3,50 | 4,60 | 5,62 | 6,58 | 7,70 |      |
|         |                           |                          | 1,05  | 1,71 | 2,48 | 3,43 | 4,35 | 5,25 | 6,33 | 7,49 |      |
|         |                           |                          | -     | 1,91 | 2,68 | 3,54 | 4,40 | 5,60 | 6,80 | 7,49 |      |



# Kontrollventil

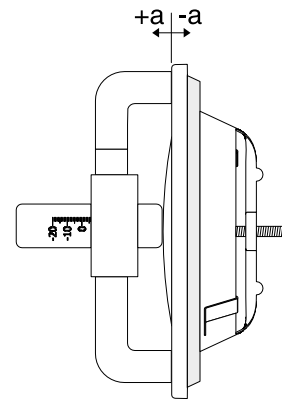
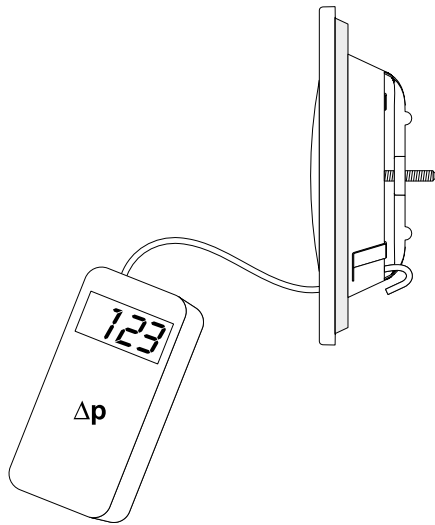
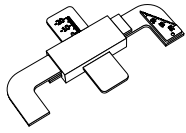
KVG Ø200





# Kontrollventil

KVG Ø200



| Ø<br>mm | Monterad<br>i             | Inställning<br>a<br>[mm] |      |      |      |      |      |      |      |      |
|---------|---------------------------|--------------------------|------|------|------|------|------|------|------|------|
|         |                           | a                        | -23  | -18  | -15  | -10  | -5   | 0    | 10   | 20   |
| 200     | Kanal<br>Böj 90°<br>T-rör |                          | 1,94 | 3,23 | 3,94 | 4,94 | 6,32 | 7,80 | 10,0 | 12,6 |
|         |                           | k                        | 1,86 | 2,99 | 3,95 | 5,08 | 6,14 | 7,62 | 10,1 | 11,2 |
|         |                           |                          | -    | 3,28 | 4,02 | 5,36 | 6,75 | 7,57 | 10,5 | 12,5 |