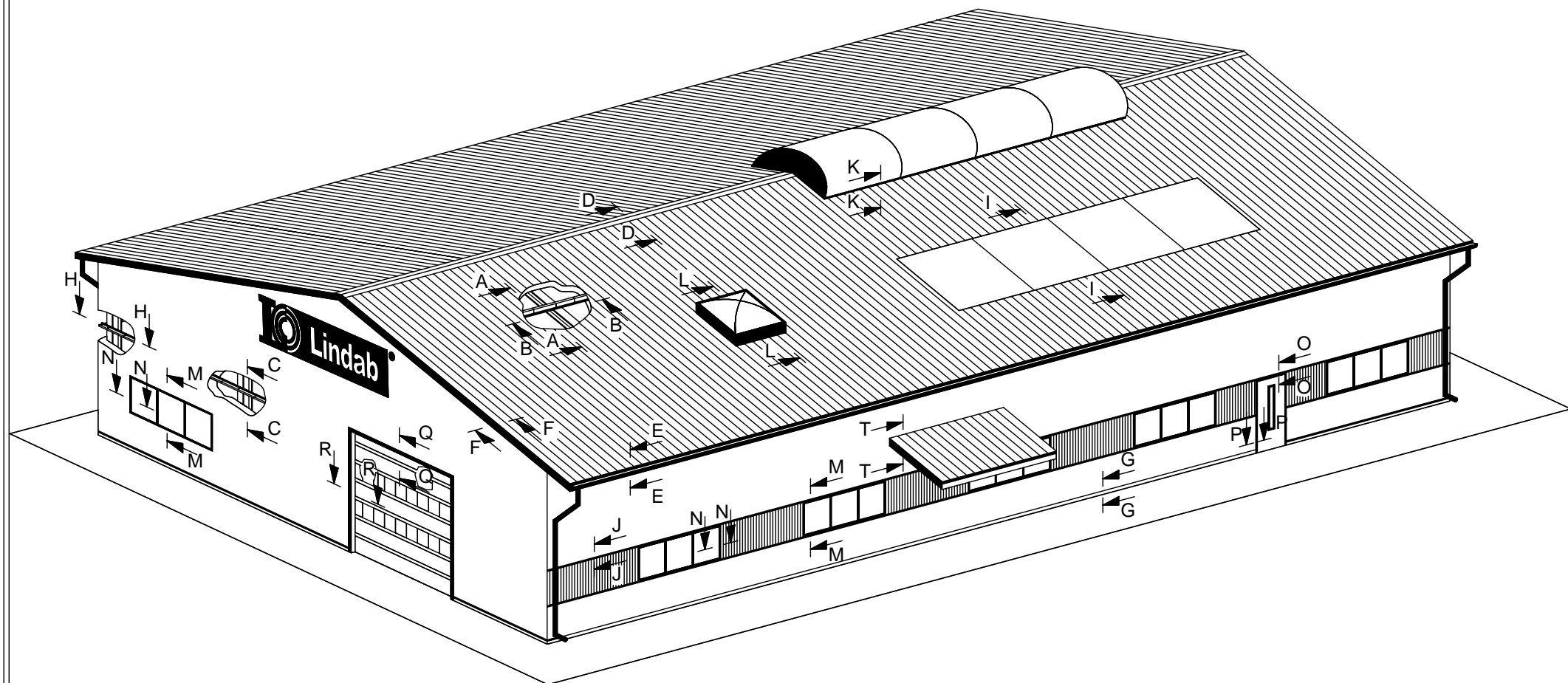


LINDAB TRAPÉZLEMEZES BURKOLATI RENDSZER (LindabEcoRoof, LindabEcoWall)

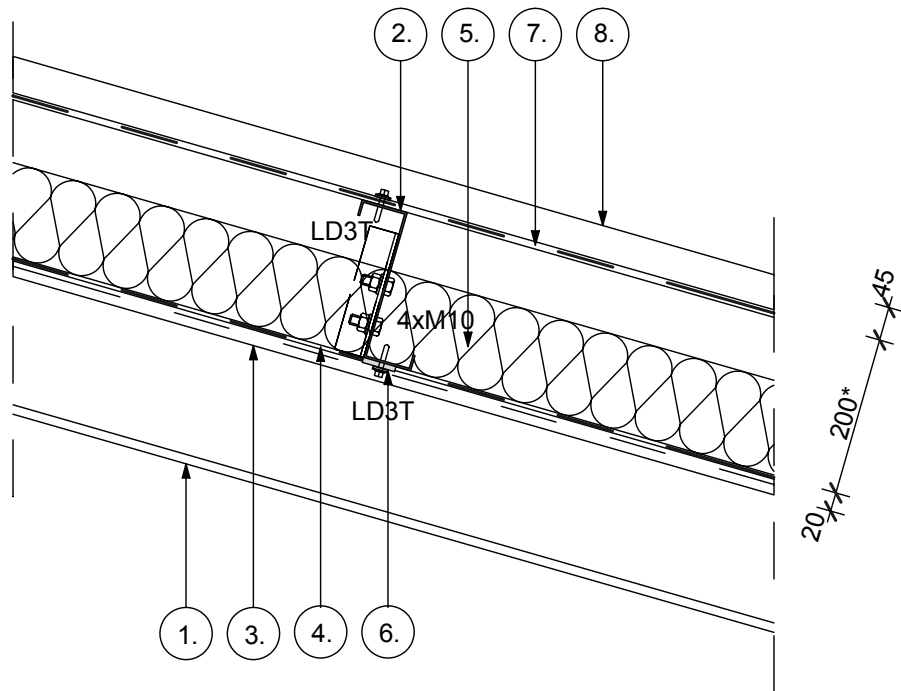


LINDAB KFT.
2005.

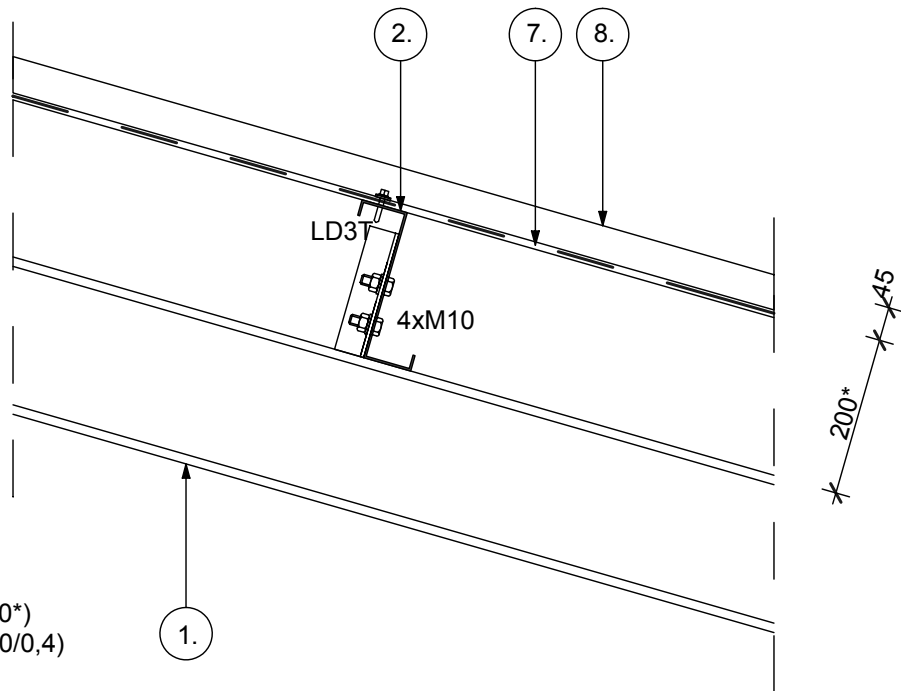
ÁLTALÁNOS KERESZTIRÁNYÚ TETŐ-METSZET

A - A CSOMÓPONT

hőszigetelt



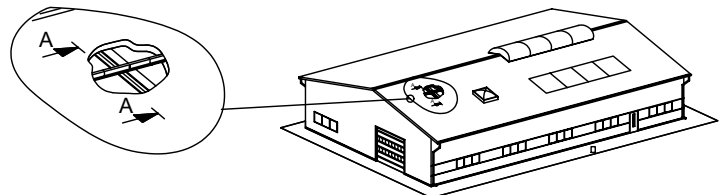
szigetetlen



1. Acél vázszerkezet
2. "Z" szelemen (Z 200*)
3. Belső lemez (LVP20/0,4)
4. Párazáró fólia (PE)
5. Hőszigetelés
6. Hőhidmentesítő szalag (LPO)
7. Lindab tetőfólia (LTF)
8. Külső tetőlemez (LTP45/0,5)

Megjegyzés:

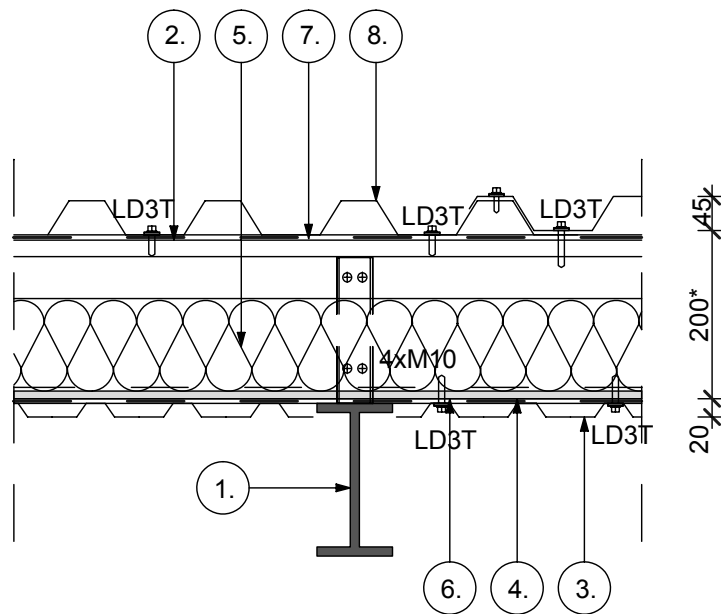
- a "*" -gal jelölt méretek statikai méretezéstől,
és/vagy csatlakozó szerkezetektől függő méretek



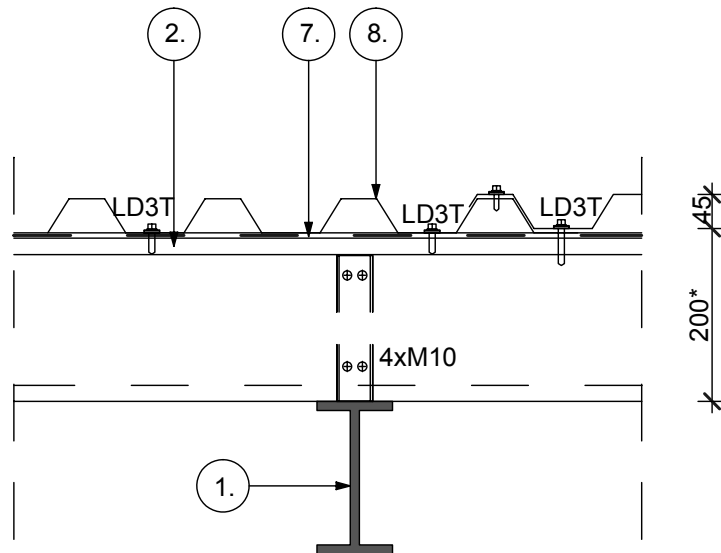
ÁLTALÁNOS HOSSZIRÁNYÚ TETŐ-METSZET

B - B CSOMÓPONT

hőszigetelt



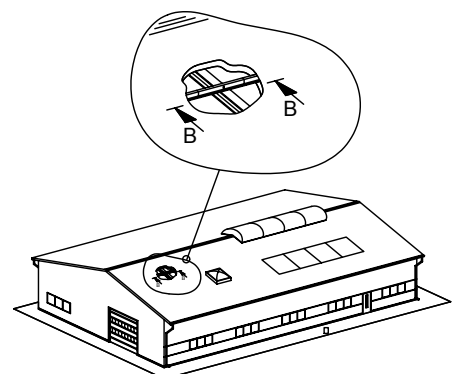
szigetetlen



1. Acél vázszerkezet
2. "Z" tetőszelemen (Z 200*)
3. Belső tetőlemez (LVP20/0,4)
4. Párazáró fólia (PE)
5. Hőszigetelés
6. Hőhídmentesítő szalag (LPO)
7. Lindab tetőfólia (LTF)
8. Külső tetőlemez (LTP45/0,5)

Megjegyzés:

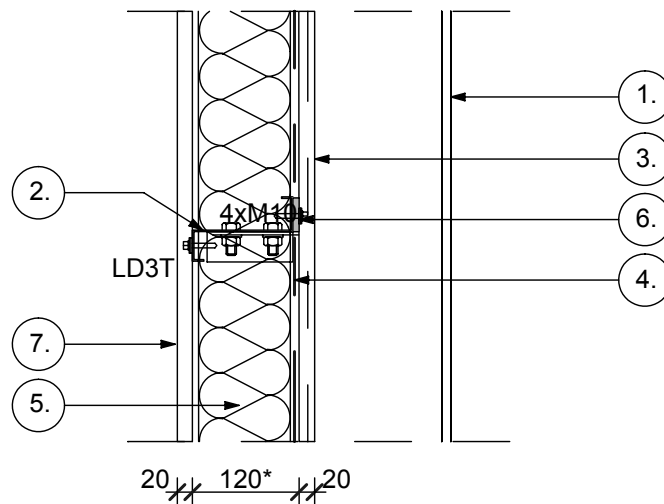
- a szelemen-főtartó kapcsolathoz 4 db M10 metrikus csavar, az átlapolásos toldáshoz (szelemen-szelemen kapcsolathoz) 4-4 db LD3T önfúró csavar szükséges.
- a lemezek keresztirányú toldása LL2T önfúró csavarral történik (kb. 30-40 cm-enként "hullámhegyen")
- a lemezek szelemenhez való rögzítése LD3T önfúró csavarral történik (minden második "hullámvölgyben", illetve keresztirányú illesztés mellett mindkét csatlakozó lemez szélén)
- a " * " -gal jelölt méretek statikai méretezéstől, és/vagy csatlakozó szerkezetektől függő méretek



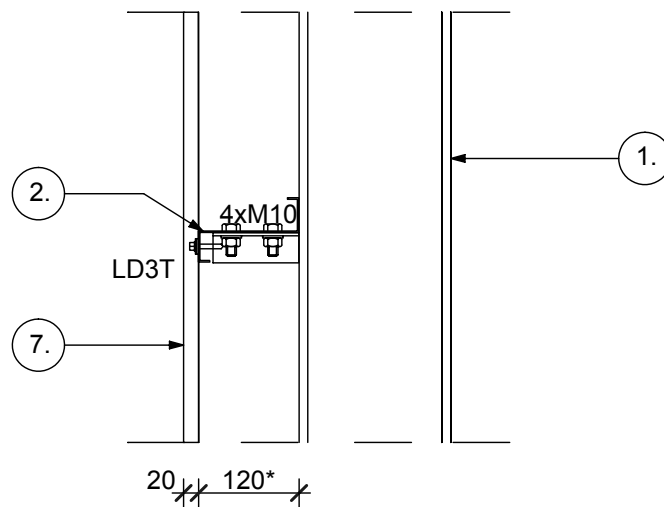
ÁLTALÁNOS FAL-METSZET

C - C CSOMÓPONT

hőszigetelt



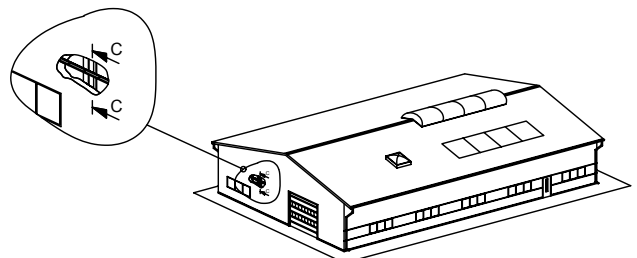
szigetetlen



1. Acél vázszerkezet
2. "Z" falszelemen (Z 120*)
3. Belső fallemesz (LVP20/0,4)
4. Párazáró fólia (PE)
5. Hőszigetelés
6. Hőhídmentesítő szalag (LPO)
7. Külső fallemesz (LVP20/0,5)

Megjegyzés:

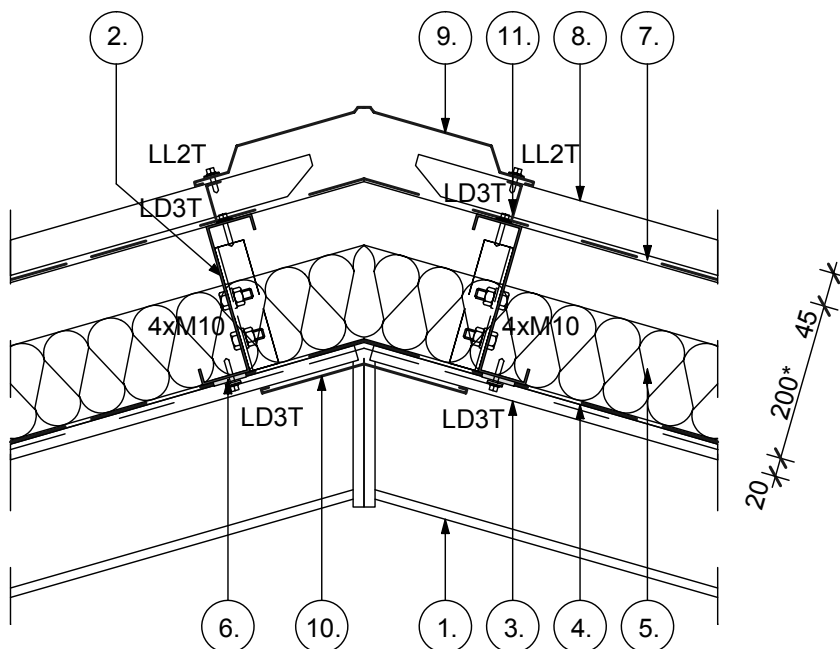
- a szelemen-főtartó kapcsolathoz 4 db M10 metrikus csavar, az átlapolásos toldáshoz (szelemen-szelemen kapcsolathoz) 4-4 db LD3T önfúró csavar szükséges.
- a lemezek keresztirányú toldása LL2T önfúró csavarral történik (kb. 30-40 cm-enként "hullámhegyen")
- a lemezek szelemenhez való rögzítése LD3T önfúró csavarral történik (minden második "hullám völgyben", illetve keresztirányú illesztés mellett mindkét csatlakozó lemez szélén)
- a "*" -gal jelölt méretek statikai méretezéstől, és/vagy csatlakozó szerkezetektől függő méretek



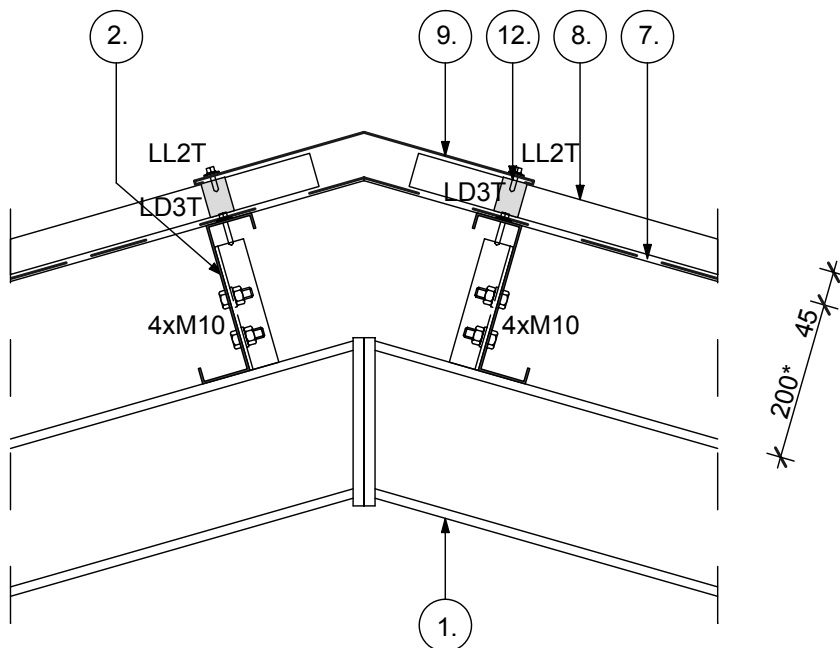
TETŐGERINC KIALAKÍTÁSA

D - D CSOMÓPONT (I. VARIÁCIÓ)

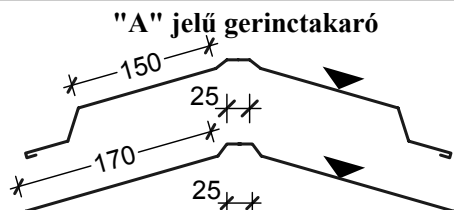
hőszigetelt



szigetetlen

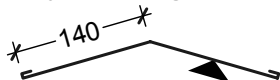


1. Acél vázszerkezet
2. "Z" szelemen (Z 200*)
3. Belső lemez (LVP20/0,4)
4. Párazáró fólia (PE)
5. Hőszigetelés
6. Hőhídmentesítő szalag (LPO)
7. Lindab tetőfólia (LTF)
8. Külső tetőlemez (LTP45/0,5)
9. Külső gerincszegély ("A" jelű)
10. Belső gerincszegély ("B" jelű)
11. Szellőzőfésű (LMF)
12. Felső tömítőprofil (TPS4)



Törésszög a tetőhajlásnak megfelelően

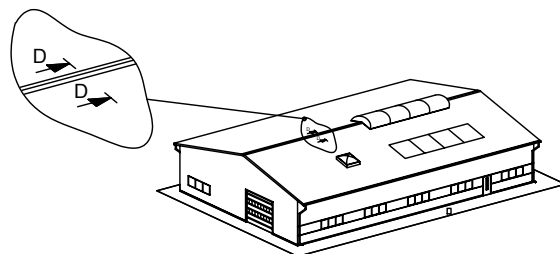
"B" jelű belső gerincszegély



Törésszög a tetőhajlásnak megfelelően

Megjegyzés:

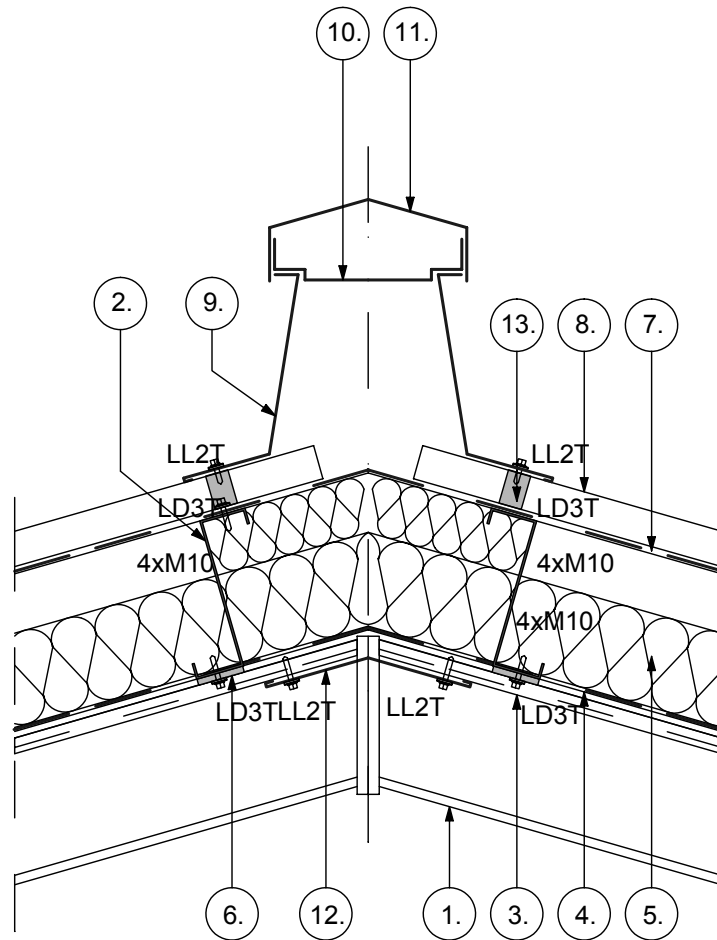
- a szegélyeknél a "▼" jel jelöli a szín oldalt
- a "*" -gal jelölt méretek statikai méretezéstől, és/vagy csatlakozó szerkezetektől függő méretek



TETŐGERINC KIALAKÍTÁSA

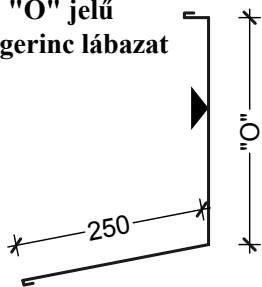
D - D CSOMÓPONT (II. VARIÁCIÓ)

hőszigetelt
fokozott kiszellőztetésű



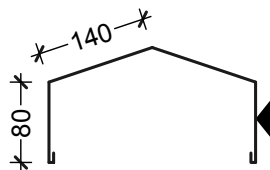
1. Acél vázszerkezet
2. "Z" szelemen (Z 200*)
3. Belső lemez (LVP20/0,4)
4. Párazáró fólia (PE)
5. Hőszigetelés
6. Hőhídmentesítő szalag (LPO)
7. Lindab tetőfólia (LTF)
8. Külső tetőlemez (LTP45/0,5)
9. Tetőgerinc-lábazati ("O" jelű)
10. Távtartó ("P" jelű) kb. 30 cm-ként
11. Gerinctakaró szegély ("Q" jelű)
12. Belső gerincszegély ("B" jelű)
13. Felső tömítőprofil (TPS4)

"O" jelű
tetőgerinc lábazat



Hajlítási szög a tetőhajlás szerint

"Q" jelű gerinctakaró

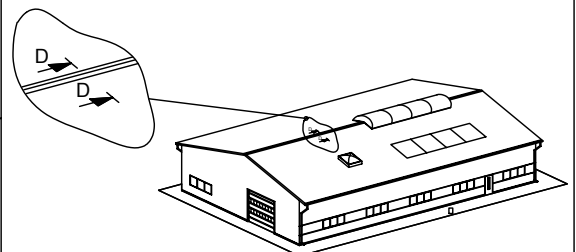


"P" jelű távtartó

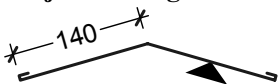


Megjegyzés:

- a szegélyeknél a "▼" jel jelöli a szín oldalt
- a "*" -gal jelölt méretek statikai méretezéstől, és/vagy csatlakozó szerkezetektől függő méretek



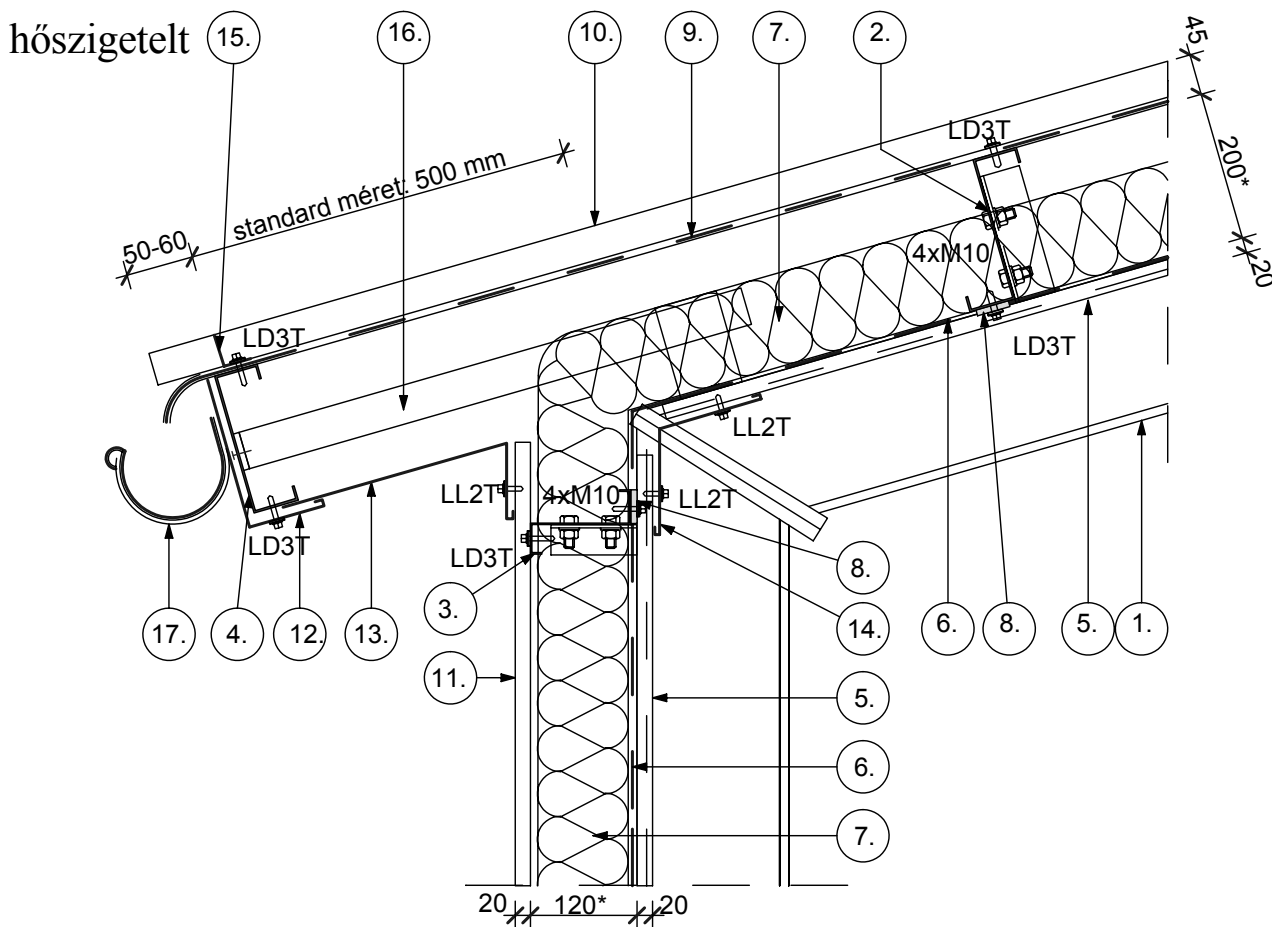
"B" jelű belső gerinctakaró



Törésszög a tetőhajlásnak megfelelően

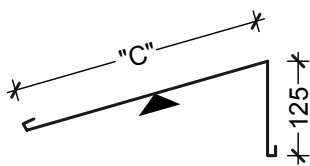
ERESZKIALAKÍTÁS

E - E CSOMÓPONT



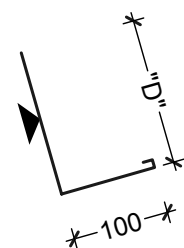
1. Acél vázszerkezet
2. "Z" tetőszelemen (Z 200*)
3. "Z" falszelemen (Z 120*)
4. "C" eresz szelemen (C 200*)
5. Belső tető-, ill. fallemmez (LVP20/0,4)
6. Párazáró fólia (PE)
7. Hőszigetelés
8. Hőhídmentesítő szalag (LPO)
9. Lindab tetőfólia (LTF)
10. Külső tetőlemez (LTP45/0,5)
11. Külső fallemmez (LVP20/0,5)
12. Külső ereszszegecs ("D" jelű)
13. Alsó ereszszegecs ("C" jelű)
14. Belső fal-tető szegecs ("E" jelű)
15. Szellőzőfésű (LMF)
16. Állítható ereszkonzol
17. Független ereszcsonna (R 150)

**"C" jelű
alsó eresztakaró szegecs**



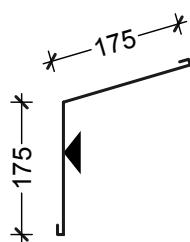
"C" az eresztúnyúlásoktól függően határozandó meg
Törésszög a tetőhajlásnak megfelelően

**"D" jelű külső eresz
homloktakaró**



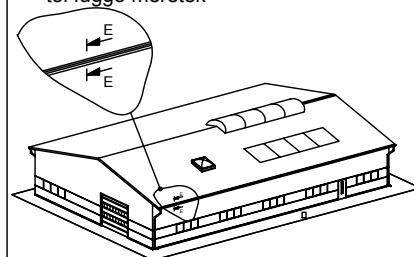
"D" méret az ereszgerenda szerint

**"E" jelű
belső fal-tető szegecs**



Megjegyzés:

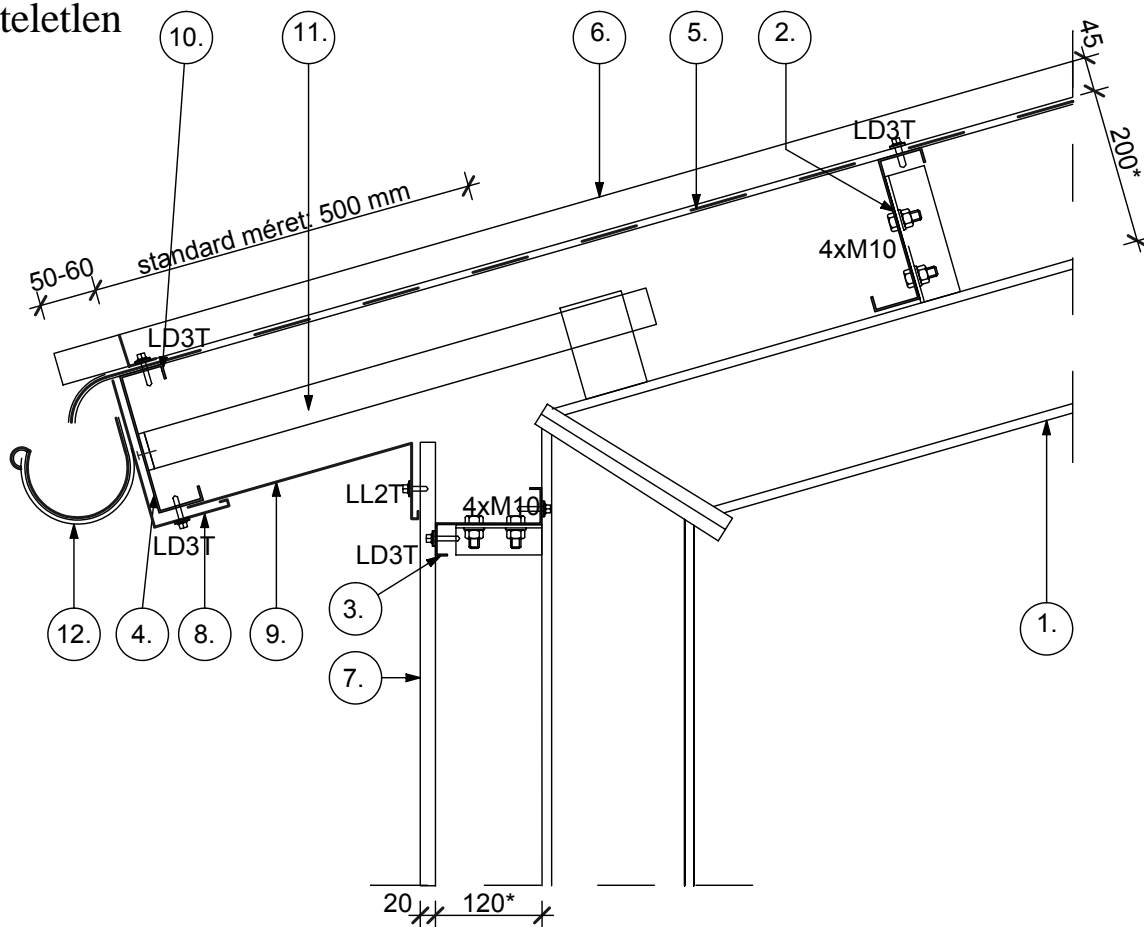
- a szegecsnél a " ▼ " jel jelöli a szín oldalt
- a " * " -gal jelölt méretek statikai méretezésről, és/vagy csatlakozó szerkezetektől függő méretek



ERESZKIALAKÍTÁS

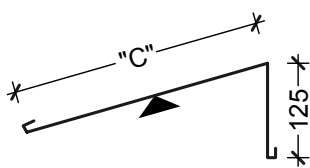
E - E CSOMÓPONT

szigeteteletlen



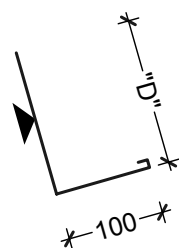
1. Acél vázszerkezet
2. "Z" tetőszelemen (Z 200*)
3. "Z" falszelemen (Z 120*)
4. "C" eresz szelemen (C 200*)
5. Lindab tetőfólia (LTF)
6. Külső tetőlemez (LTP45/0,5)
7. Külső fallemez (LVP20/0,5)
8. Külső ereszszegély ("D" jelű)
9. Alsó ereszszegély ("C" jelű)
10. Tömítőprofil (TPL4)
11. Állítható ereszkonzol
12. Független ereszcsonna (R 150)

**"C" jelű
alsó eresztakaró szegély**



"C" az eresztúrnálásuktól függően határozandó meg Törésszög a tetőhajlásnak megfelelően

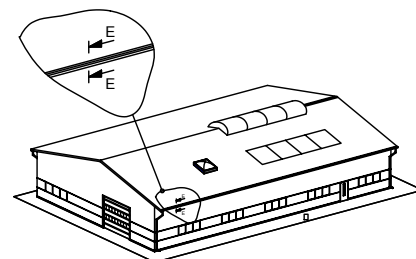
**"D" jelű külső eresz
homloktakaró**



"D" méret az ereszgerenda szerint

Megjegyzés:

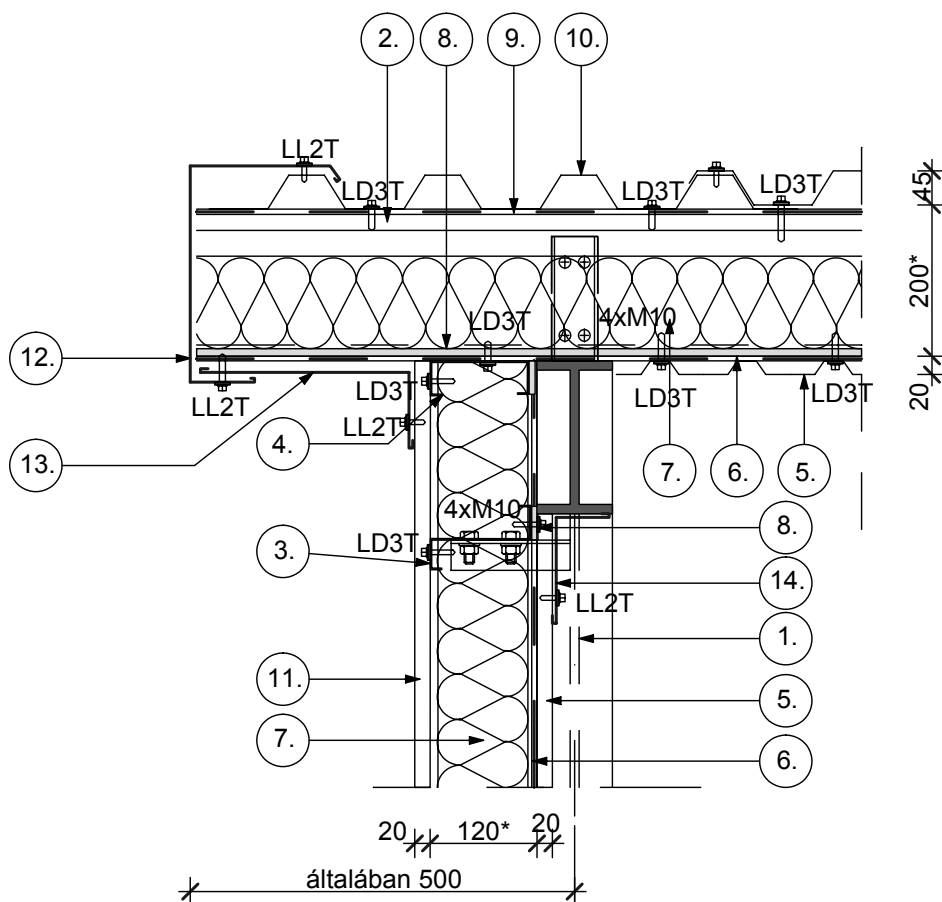
- a szegélyeknél a " ▼ " jel jelöli a szín oldalt
- a "*" -gal jelölt méretek statikai méretezéstől, és/vagy csatlakozó szerkezetektől függő méretek



OROMKIALAKÍTÁS

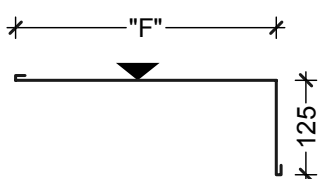
F - F CSOMÓPONT

hőszigetelt



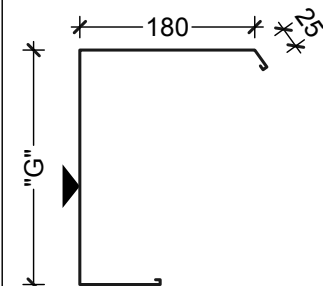
1. Acél vázszerkezet
2. "Z" tetőszelemen (Z 200*)
3. "Z" falszelemen (Z 120*)
4. "C" oromszelemen (C 120*)
5. Belső tető-, ill. fallemmez (LVP20/0,4)
6. Párazáró fólia (PE)
7. Hőszigetelés
8. Hőhídmentesítő szalag (LPO)
9. Lindab tetőfólia (LTF)
10. Külső tetőlemez (LTP45/0,5)
11. Külső fallemmez (LVP20/0,5)
12. Külső oromszegély ("G" jelű)
13. Alsó oromszegély ("F" jelű)
14. Belső oromszegély ("H" jelű)

"F" jelű
alsó oromszegély



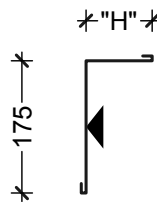
"F" méret az oromtúlnyúlás-
tól függően határozandó
meg

"G" jelű külső oromszegély



"G" méret a tetőnél alkalmazott gerenda és trapézlemez függvénye

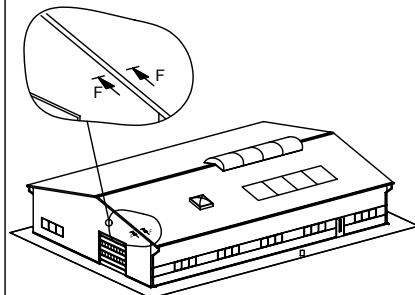
"H" jelű
belső oromszegély



"H" méret az I-gerenda
szerint

Megjegyzés:

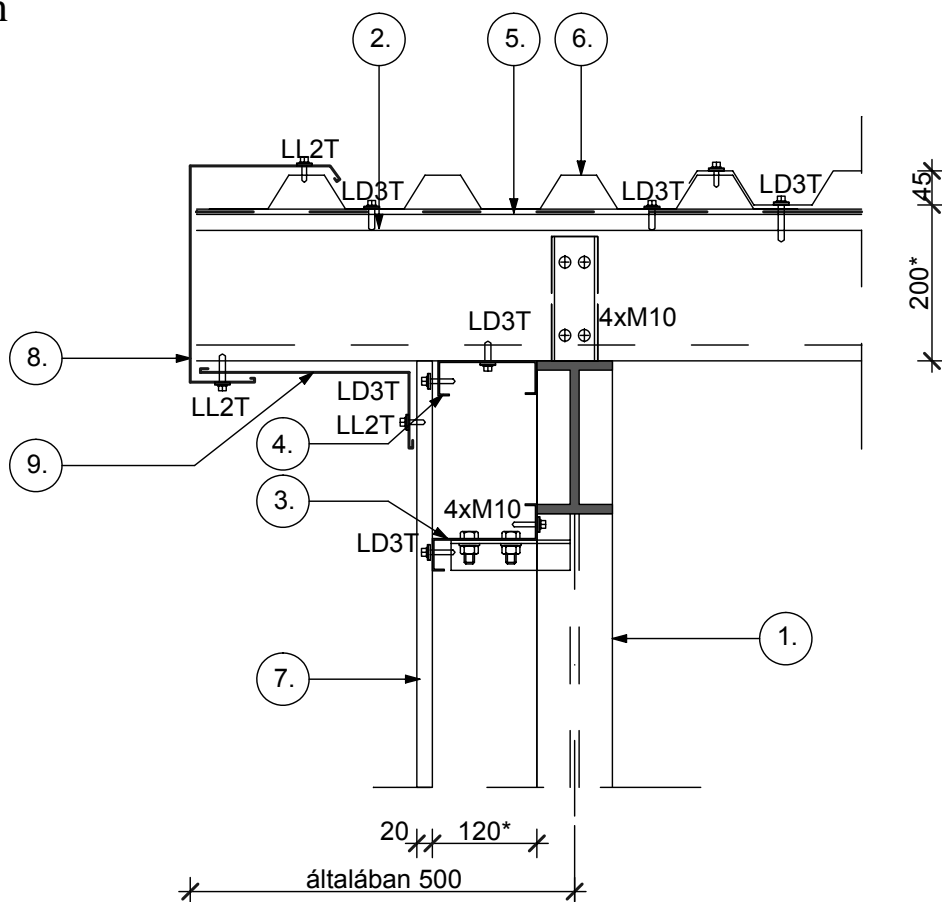
- a szegélyeknél a " ▼ " jel jelöli a szín oldalt
- a " * " -gal jelölt méretek statikai méretezéstől, és/vagy csatlakozó szerkezetektől függő méretek



OROMKIALAKÍTÁS

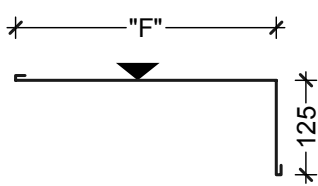
F - F CSOMÓPONT

szigetetlen



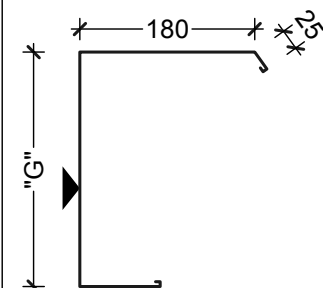
1. Acél vázszerkezet
2. "Z" tetőszelemen (Z 200*)
3. "Z" falszelemen (Z 120*)
4. "C" oromszelemen (C 120*)
5. Lindab tetőfólia (LTF)
6. Külső tetőlemez (LTP45/0,5)
7. Külső fallemmez (LVP20/0,5)
8. Külső oromszegély ("G" jelű)
9. Alsó oromszegély ("F" jelű)

"F" jelű alsó oromszegély



"F" méret az oromtúlnyúlástól függően határozandó meg

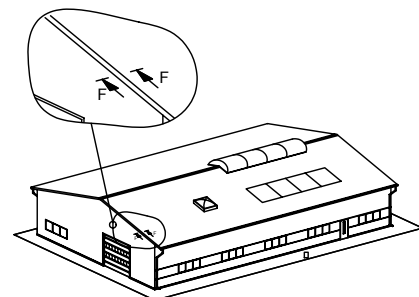
"G" jelű külső oromszegély



"G" méret a tetőnél alkalmazott gerenda és trapézlemez függvénye

Megjegyzés:

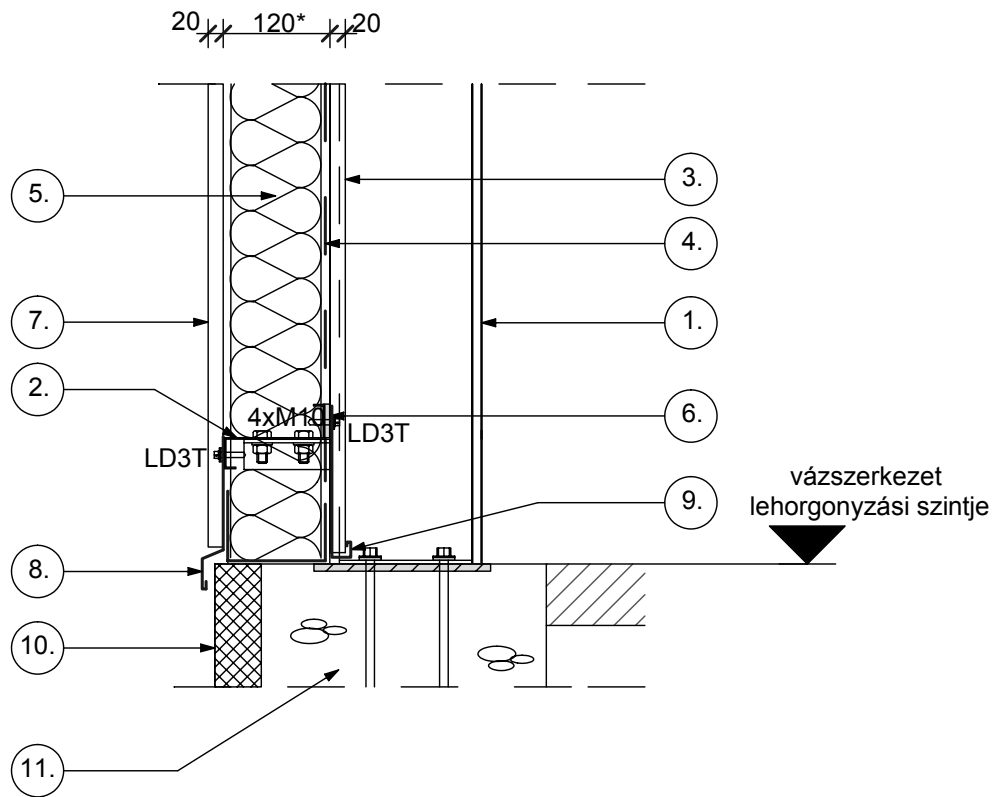
- a szegélyeknél a "▼" jel jelöli a szín oldalt
- a "*" -gal jelölt méretek statikai méretezéstől, és/vagy csatlakozó szerkezetektől függő méretek



LÁBAZATI KIALAKÍTÁSOK

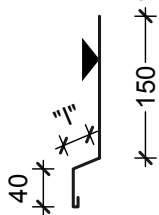
G - G CSOMÓPONT (I. VARIÁCIÓ)

hőszigetelt



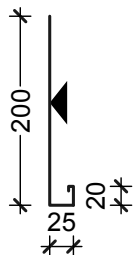
1. Acél vázszerkezet
2. "Z" falszelemen (Z120*)
3. Belső fallemez (LVP20/0,4)
4. Párazáró fólia (PE)
5. Hőszigetelés
6. Hőhidmentesítő szalag (LPO)
7. Külső fallemez (LVP20/0,5)
8. Külső lábazati szegély ("I" jelű)
9. Belső lábazati szegély ("J" jelű)
10. Lábazati hőszigetelés
11. Beton pontalap

**"I" jelű
külső lábazati szegély**



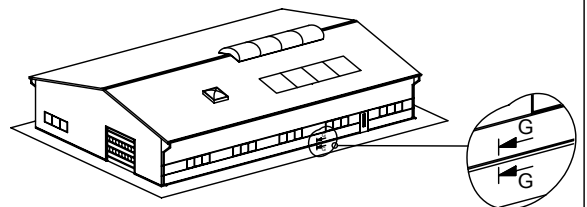
"I" méretet a lábazat szerint kell felvenni

**"J" jelű
belső lábazati szegély**



Megjegyzés:

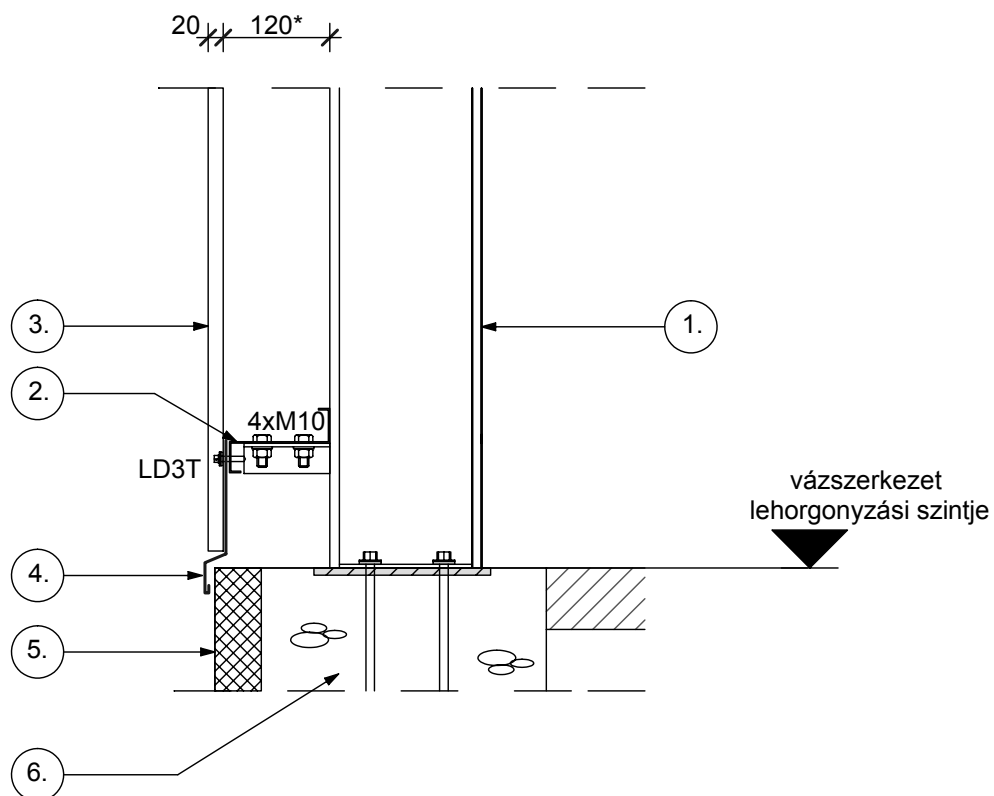
- a szegélyeknél a " ▼ " jel jelöli a szín oldalt
- a "*" -gal jelölt méretek statikai méretezéstől, és/vagy csatlakozó szerkezetektől függő méretek



LÁBAZATI KIALAKÍTÁSOK

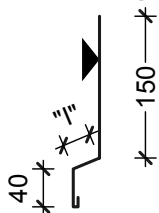
G - G CSOMÓPONT (I. VARIÁCIÓ)

szigetetlen



1. Acél vázszerkezet
2. "Z" falszelemen (Z120*)
3. Külső fallemez (LVP20/0,5)
4. Külső lábazati szegély ("I" jelű)
5. Lábazati hőszigetelés
6. Beton pontalap

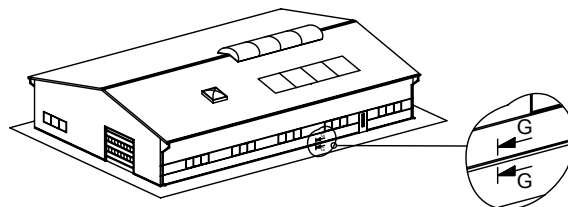
"I" jelű külső lábazati szegély



"I" méretet a lábazat szerint kell felvenni

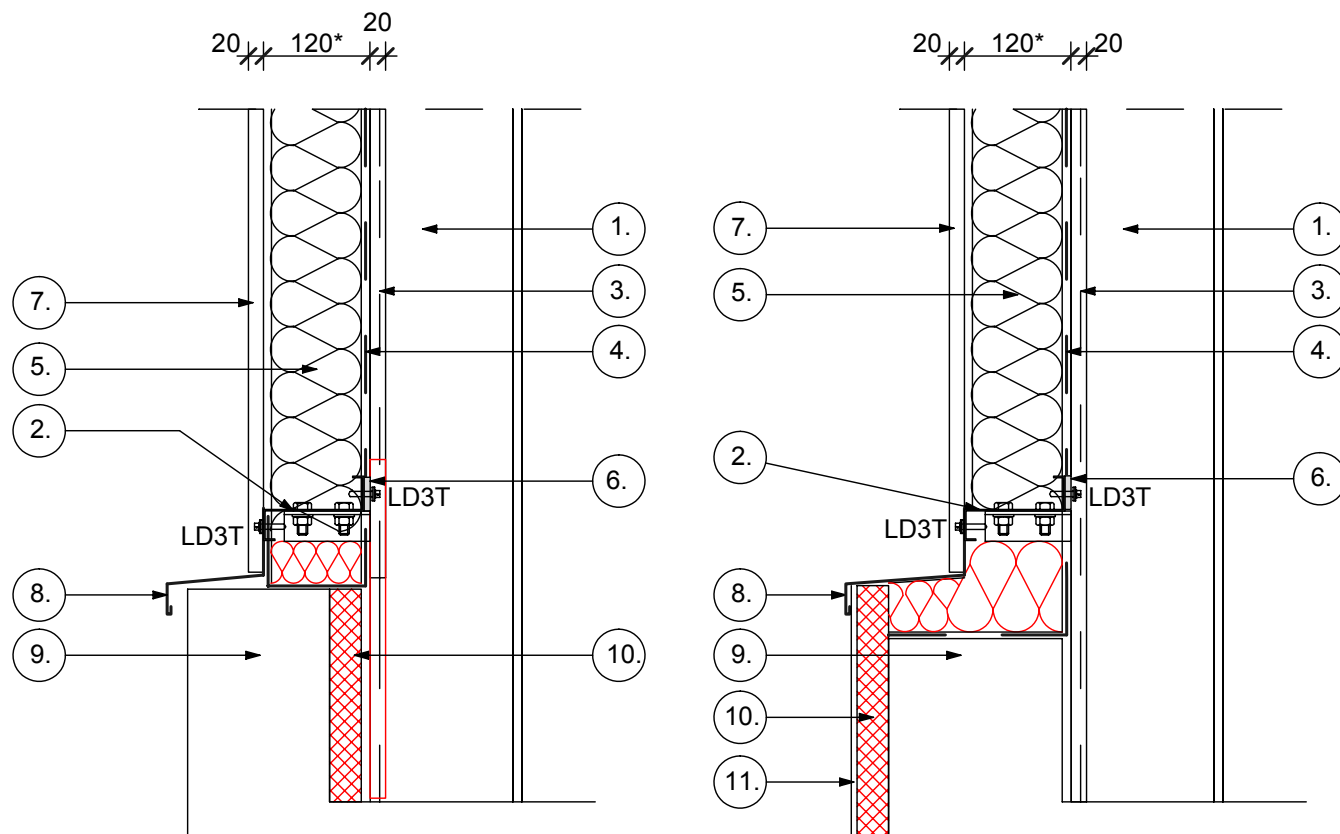
Megjegyzés:

- a szegélyeknél a " ▼ " jel jelöli a szín oldalt
- a "*" -gal jelölt méretek statikai méretezéstől, és/vagy csatlakozó szerkezetektől függő méretek



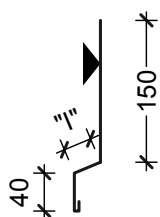
LÁBAZATI KIALAKÍTÁSOK

G - G CSOMÓPONT (II. VARIÁCIÓ)



1. Acél vázszerkezet
2. "Z" falszelemen (Z120*)
3. Belső fallemmez (LVP20/0,4)
4. Párazáró fólia (PE)
5. Hőszigetelés
6. Hőhídmentesítő szalag (LPO)
7. Külső fallemmez (LVP20/0,5)
8. Külső lábazati szegély ("I" jelű)
9. Lábazati fal
10. Extrudált PS hab
11. Vakolat

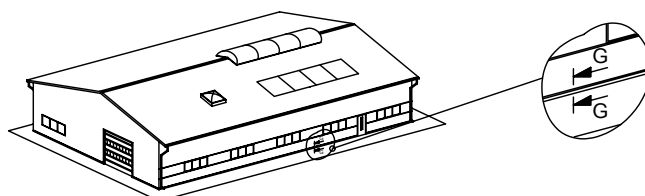
"I" jelű lábazati szegély



"I" méret a lábazat szerint kell felvenni

Megjegyzés:

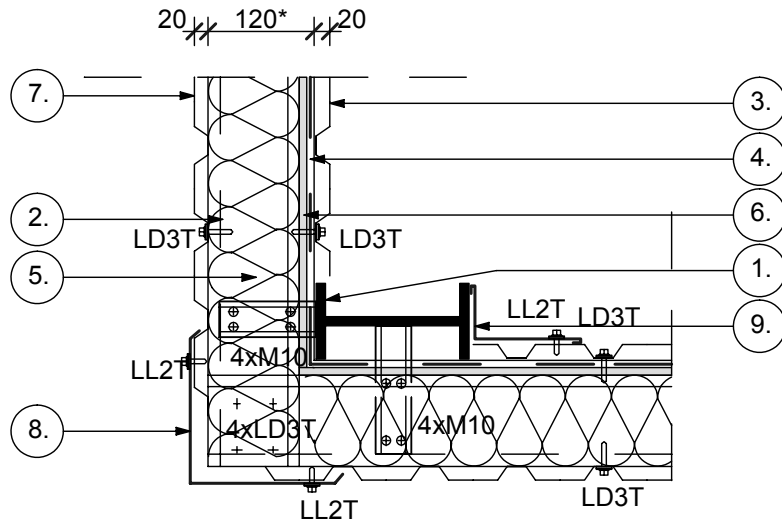
- a szegélyeknél a "▼" jel jelöli a szín oldalt
- a "*" -gal jelölt méretek statikai méretezéstől, és/vagy csatlakozó szerkezetektől függő méretek



FALSAROK KIALAKÍTÁSA

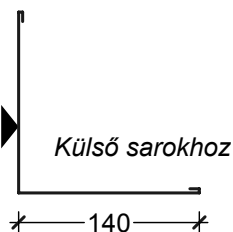
H - H CSOMÓPONT

hőszigetelt

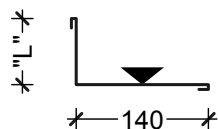


1. Acél vázszerkezet
2. "Z" falszelemen (Z 120*)
3. Belső fallemmez (LVP20/0,4)
4. Párázáró fólia (PE)
5. Hőszigetelés
6. Hőhídmentesítő szalag (LPO)
7. Külső fallemmez (LVP20/0,5)
8. Külső falsarok szegély ("K" jelű)
9. Belső falsarok szegély ("L" jelű)

**"K" jelű
külső falsarok szegély**



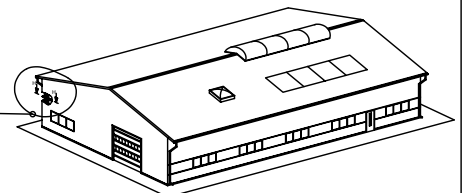
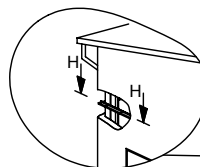
**"L" jelű
belső falsarok szegély**



"L" méret az I-gerenda szerint

Megjegyzés:

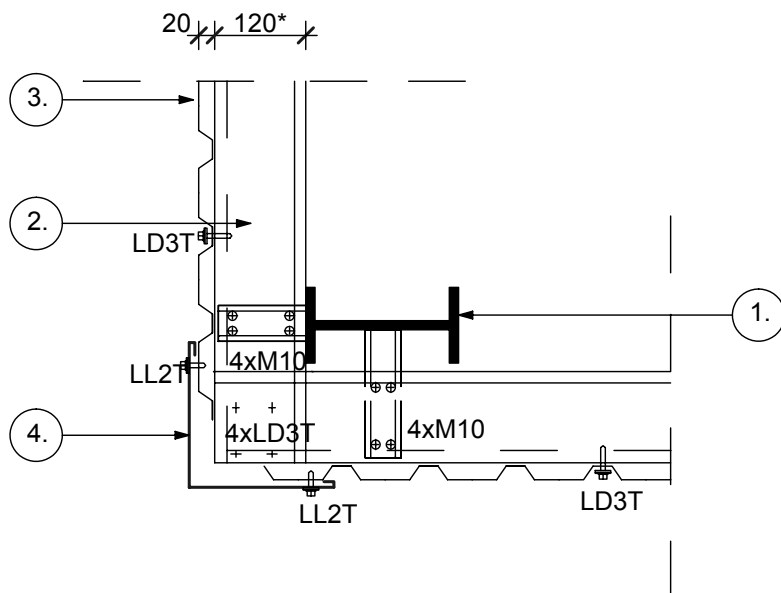
- a szegélyeknél a "▼" jel jelöli a szín oldalt
- a "*" -gal jelölt méretek statikai méretezéstől, és/vagy csatlakozó szerkezetektől függő méretek



FALSAROK KIALAKÍTÁSA

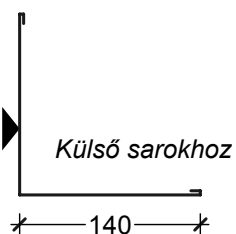
H - H CSOMÓPONT

szigetetlen



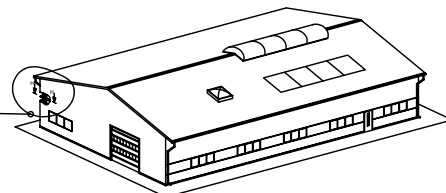
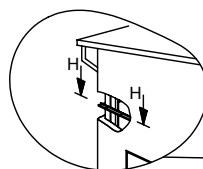
1. Acél vázszerkezet
2. "Z" falszelelem (Z 120*)
3. Külső fallemmez (LVP20/0,5)
4. Külső falsarok szegély ("K" jelű)

**"K" jelű
külső falsarok szegély**



Megjegyzés:

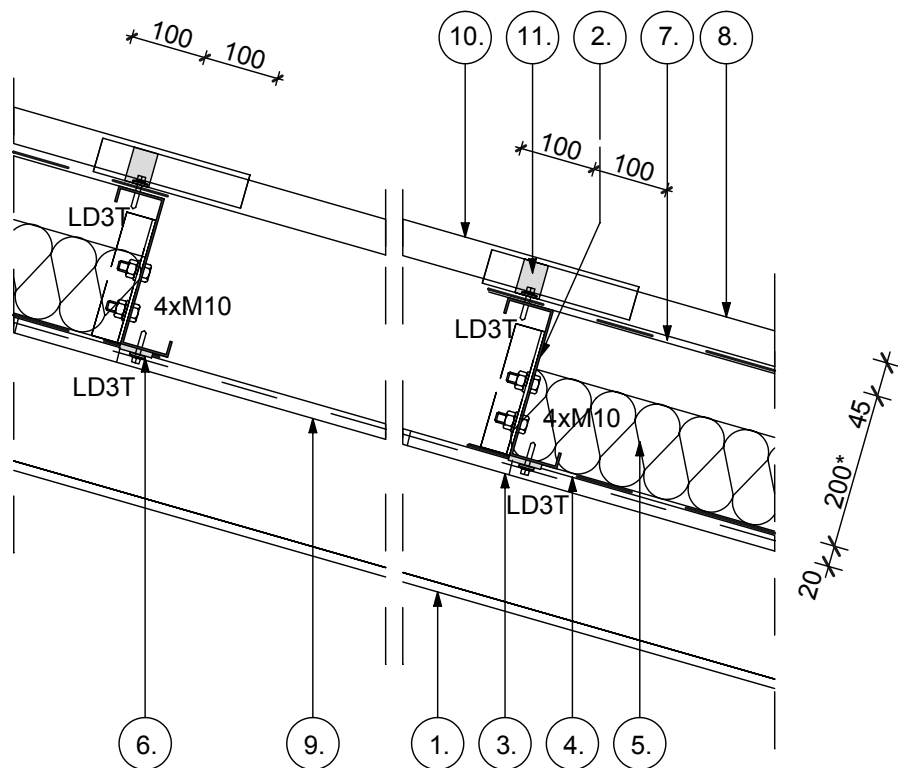
- a szegélyeknél a "▼" jel jelöli a szín oldalt
- a "*" -gal jelölt méretek statikai méretezéstől, és/vagy csatlakozó szerkezetektől függő méretek



TETŐVILÁGÍTÓCSÍK KIALAKÍTÁSA

I - I CSOMÓPONT

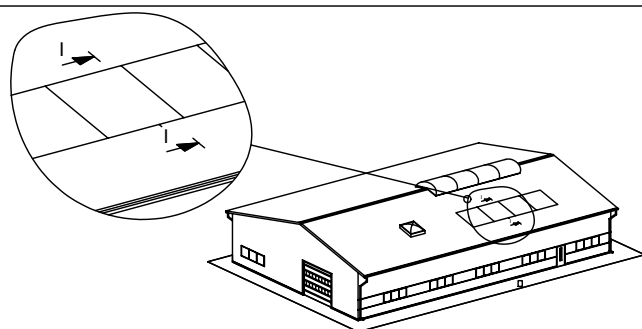
hőszigetelt



1. Acél vázszerkezet
2. "Z" szelemen (Z 200*)
3. Belső lemez (LVP20/0,4)
4. Párazáró fólia (PE)
5. Hőszigetelés
6. Hőhidmentesítő szalag (LPO)
7. Lindab tetőfólia (LTF)
8. Külső tetőlemez (LTP45/0,5)
9. Belső világítócsík (LVP20VCS)
10. Külső világítócsík (LTP45VCS)
11. Alsó tömítőprofil (TPL4)

Megjegyzés:

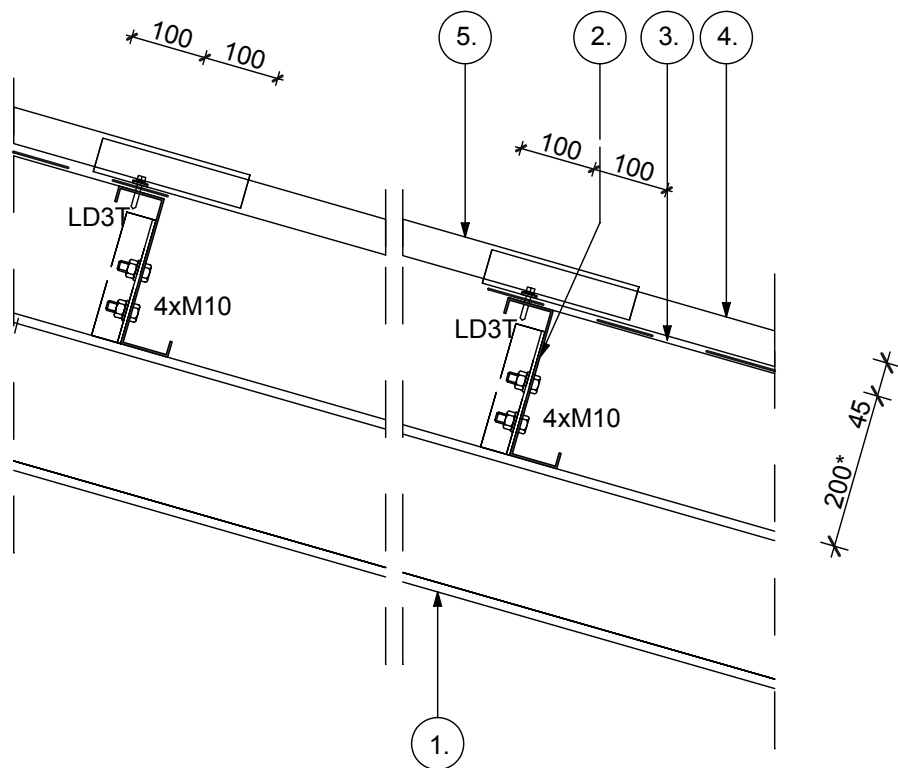
- a szelemen-főtartó kapcsolathoz 4 db M10 metrikus csavar, az átlapolásos toldáshoz (szelemen-szelemen kapcsolathoz) 4-4 db LD3T önfúró csavar szükséges.
- a lemezek keresztirányú toldása LL2T önfúró csavarral történik (kb. 30-40 cm-enként "hullámhegyen")
- a lemezek szelemenhez való rögzítése LD3T önfúró csavarral történik (minden második "hullám völgyben", illetve keresztirányú illesztés mellett mindkét csatlakozó lemez szélén)
- a " " -gal jelölt méretek statikai méretezéstől, és/vagy csatlakozó szerkezetektől függő méretek



TETŐVILÁGÍTÓCSÍK KIALAKÍTÁSA

I - I CSOMÓPONT

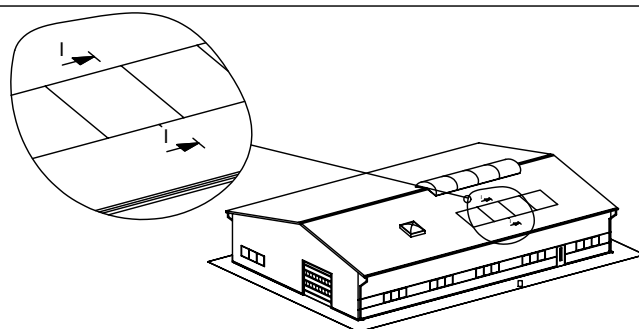
szigetetlen



1. Acél vázszerkezet
2. "Z" szelemen (Z 200*)
3. Lindab tetőfólia (LTF)
4. Külső tetőlemez (LTP45/0,5)
5. Külső világítócsík (LTP45VCS)

Megjegyzés:

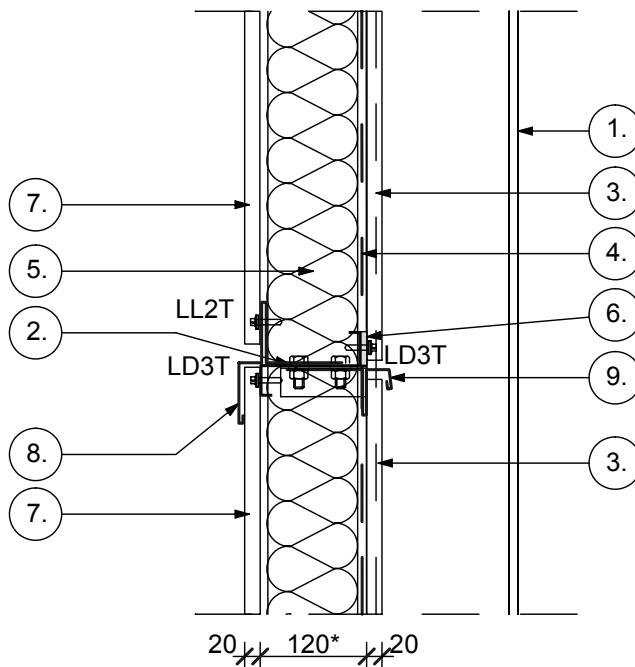
- a szelemen-főtartó kapcsolathoz 4 db M10 metrikus csavar, az átlapolásos toldáshoz (szelemen-szelemen kapcsolathoz) 4-4 db LD3T önfúró csavar szükséges.
- a lemezek keresztirányú toldása LL2T önfúró csavarral történik (kb. 30-40 cm-enként "hullámhegyen")
- a lemezek szelemenhez való rögzítése LD3T önfúró csavarral történik (minden második "hullámvölgyben", illetve keresztirányú illesztés mellett mindkét csatlakozó lemez szélén)
- a " * "-gal jelölt méretek statikai méretezéstől, és/vagy csatlakozó szerkezetektől függő méretek



SZÍNELVÁLASZTÁS OLDALFALBAN

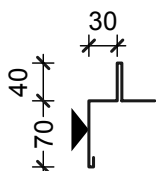
J - J CSOMÓPONT

hőszigetelt

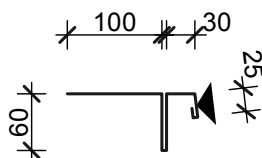


1. Acél vázszerkezet
2. "Z" falszelemen (Z 120*)
3. Belső fallemmez (LVP20/0,4)
4. Párazáró fólia (PE)
5. Hőszigetelés
6. Hőhídmentesítő szalag (LPO)
7. Külső fallemmez (LVP20/0,5)
8. Profilelválasztó szegély ("M" jelű)
9. Belső profilelválasztó szegély ("N" jelű)

"M" jelű
színelválasztó szegély

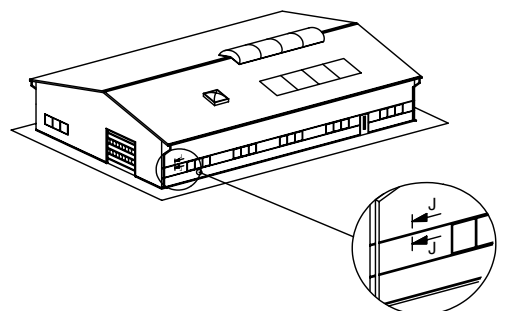


"N" jelű
színelválasztó szegély



Megjegyzés:

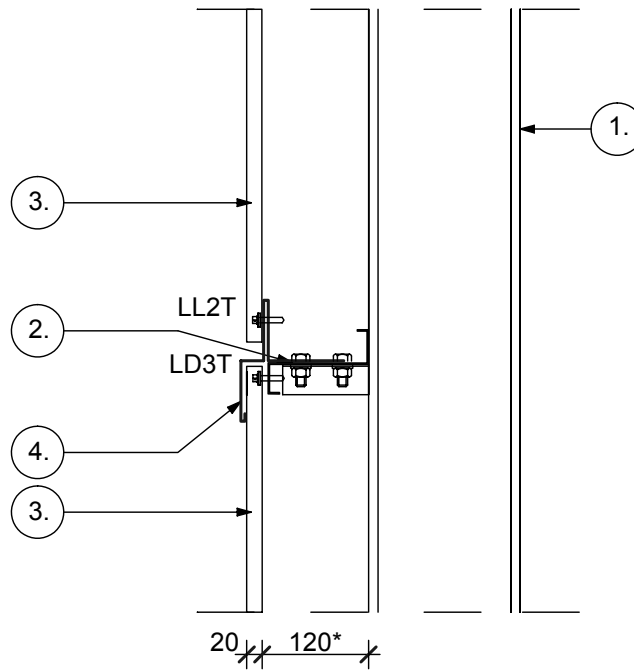
- a szegélyeknél a "▼" jel jelöli a szín oldalt
- a "*" -gal jelölt méretek statikai méretezéstől, és/vagy csatlakozó szerkezetektől függő méretek



SZÍNELVÁLASZTÁS OLDALFALBAN

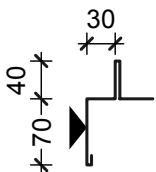
J - J CSOMÓPONT

szigetetlen



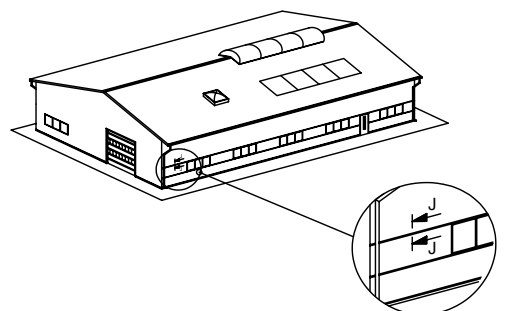
1. Acél vázszerkezet
2. "Z" falszelemen (Z 120*)
3. Külső fallemmez (LVP20/0,5)
4. Profilelválasztó szegély ("M" jelű)

"M" jelű színelválasztó szegély



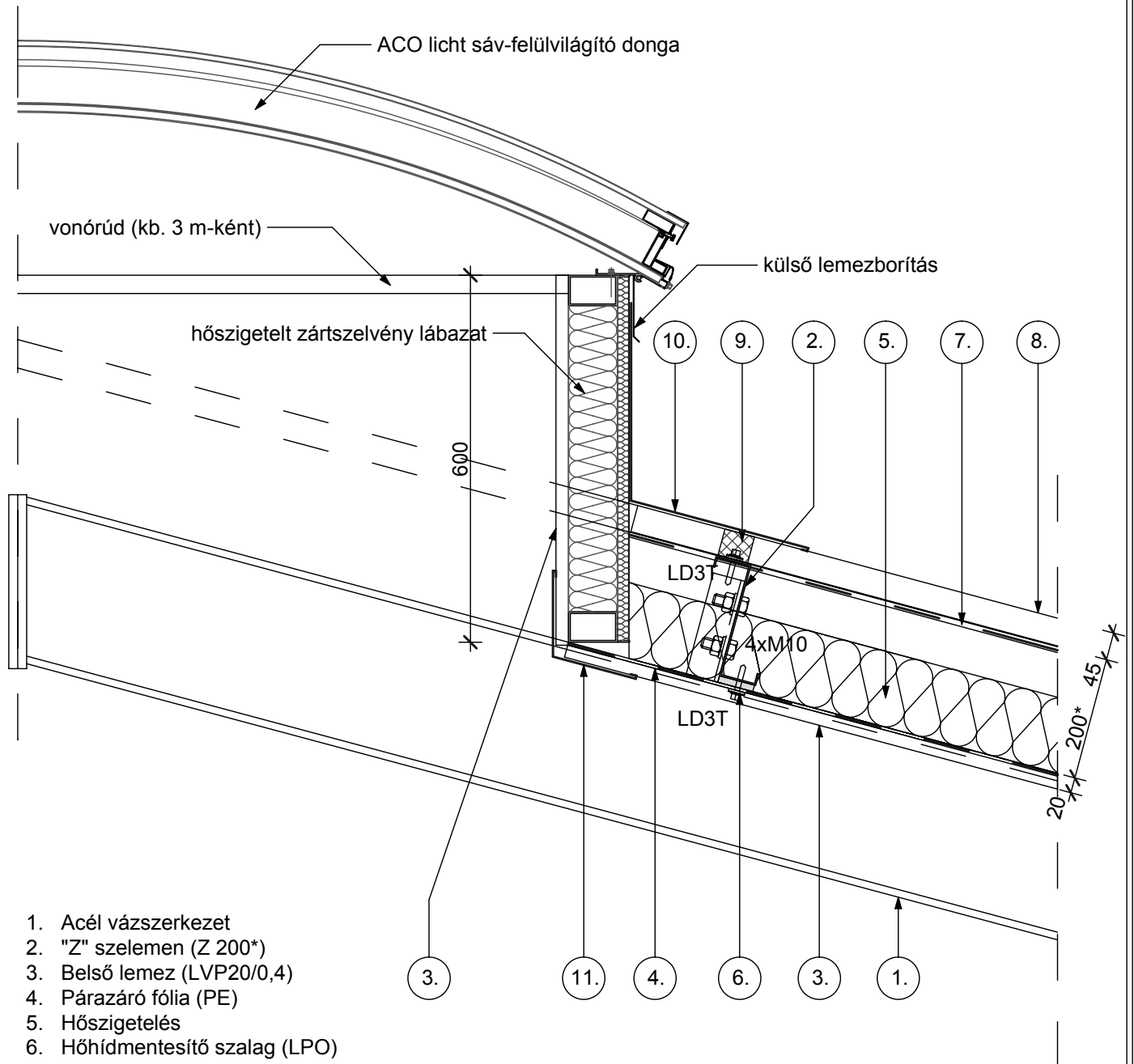
Megjegyzés:

- a szegélyeknél a "▼" jel jelöli a szín oldalt
- a "*" -gal jelölt méretek statikai méretezéstől, és/vagy csatlakozó szerkezetektől függő méretek



DONGA FELÜLVILÁGÍTÓ LÁBAZATI RÉSZLETE

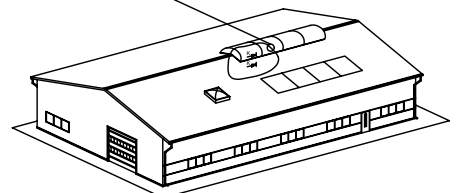
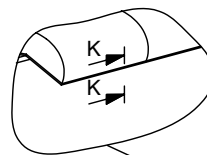
K - K CSOMÓPONT



1. Acél vázszerkezet
2. "Z" szelemen (Z 200*)
3. Belső lemez (LVP20/0,4)
4. Párazáró fólia (PE)
5. Hőszigetelés
6. Hőhídmentesítő szalag (LPO)
7. Lindab tetőfólia (LTF)
8. Külső tetőlemez (LTP45/0,5)
9. Felső tömítőprofil (TPS4)
10. Külső dongaszegély (utólagos felmérés alapján)*
11. Belső dongaszegély (utólagos felmérés alapján)*

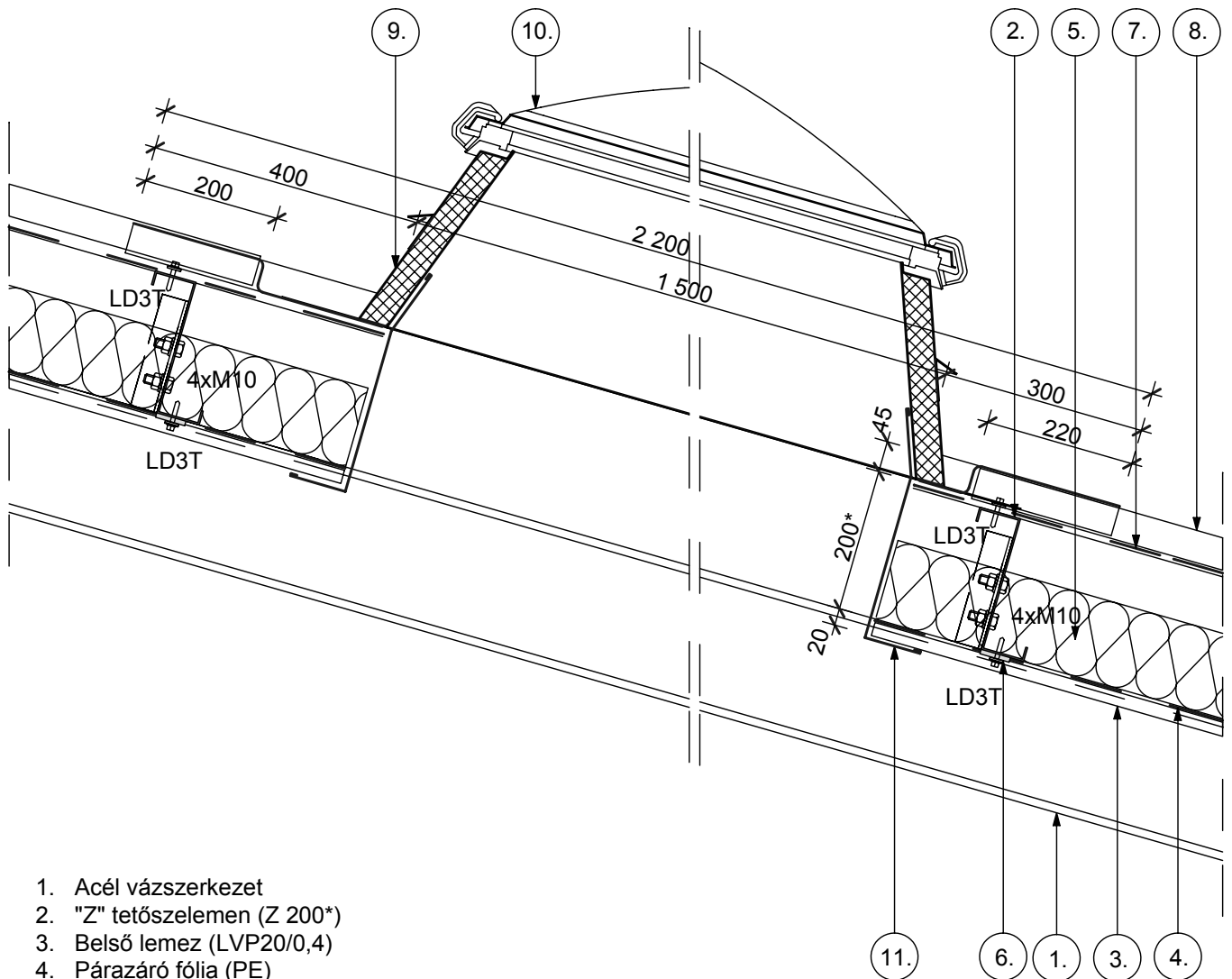
Megjegyzés:

- a "*" -gal jelölt méretek statikai méretezéstől,
és/vagy csatlakozó szerkezetektől függő méretek



TETŐBEVILÁGÍTÓ KUPOLA KIALAKÍTÁSA

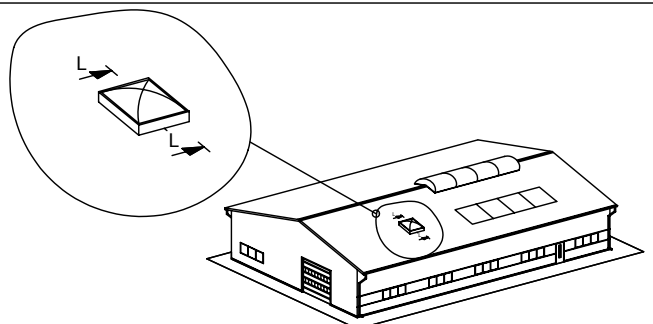
L - L CSOMÓPONT



1. Acél vázszerkezet
2. "Z" tetőszelemen (Z 200*)
3. Belső lemez (LVP20/0,4)
4. Párazáró fólia (PE)
5. Hőszigetelés
6. Hőhidmentesítő szalag (LPO)
7. Lindab tetőfólia (LTF)
8. Külső tetőlemez (LTP45/0,5)
9. Kupola lábazata
10. Kupola
11. Utólagos felmérést igénylő (nem standard) szegély*

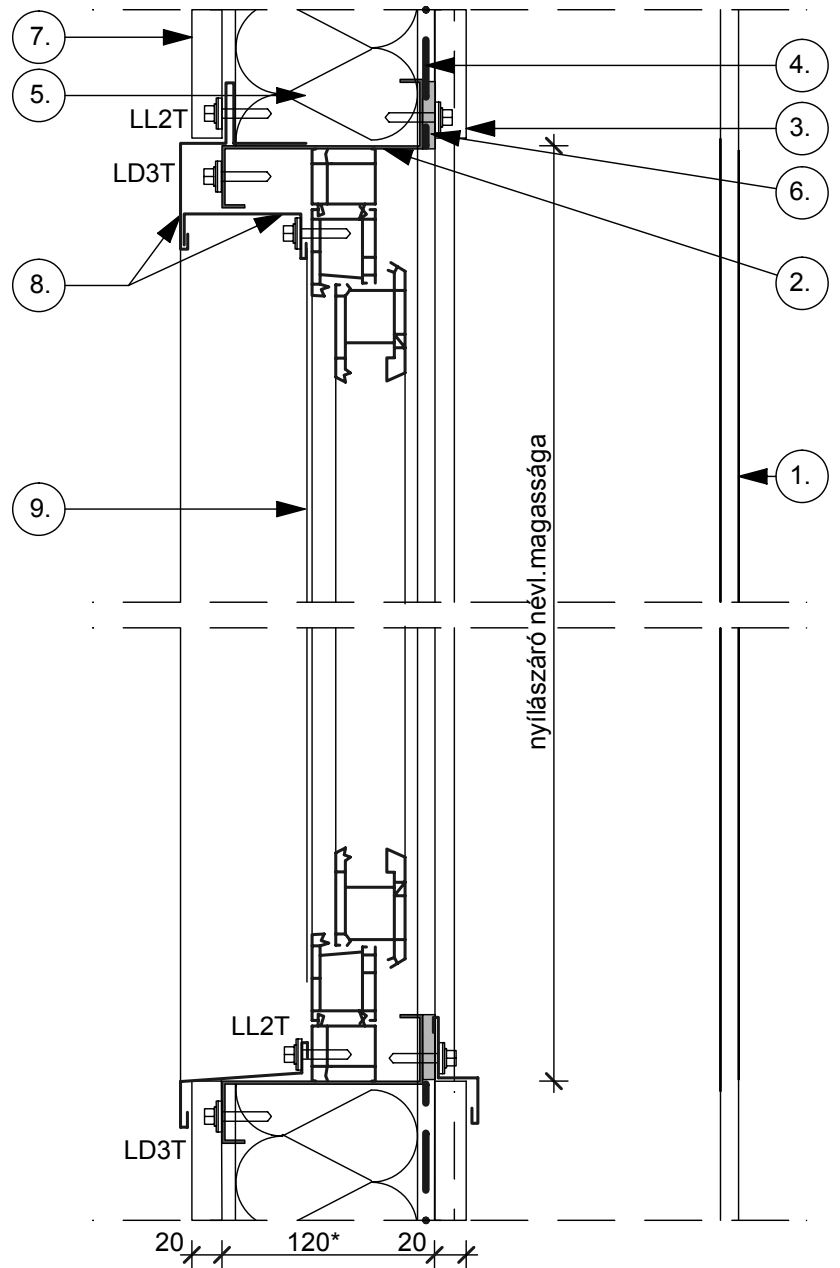
Megjegyzés:

- a "*" -gal jelölt méretek statikai méretezéstől, és/vagy csatlakozó szerkezetektől függő méretek



FÜGGŐLEGES ABLAK-METSZET

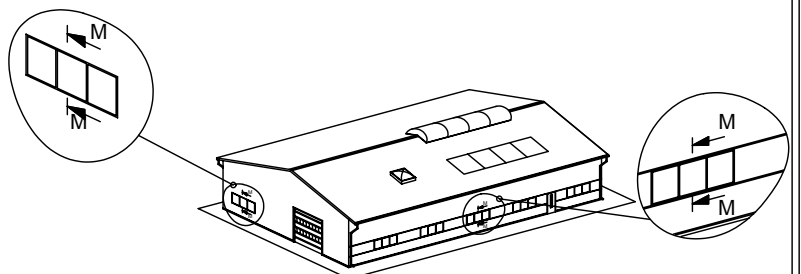
M - M CSOMÓPONT



1. Acél vázszerkezet
2. "Z" falszelemen (Z 120*)
3. Belső fallemmez (LVP20/0,4)
4. Párazáró fólia (PE)
5. Hőszigetelés
6. Hőhídmentesítő szalag (LPO)
7. Külső fallemmez (LVP20/0,5)
8. Utólagos felmérést igénylő (nem standard) szegélyek*
9. Nyílászáró

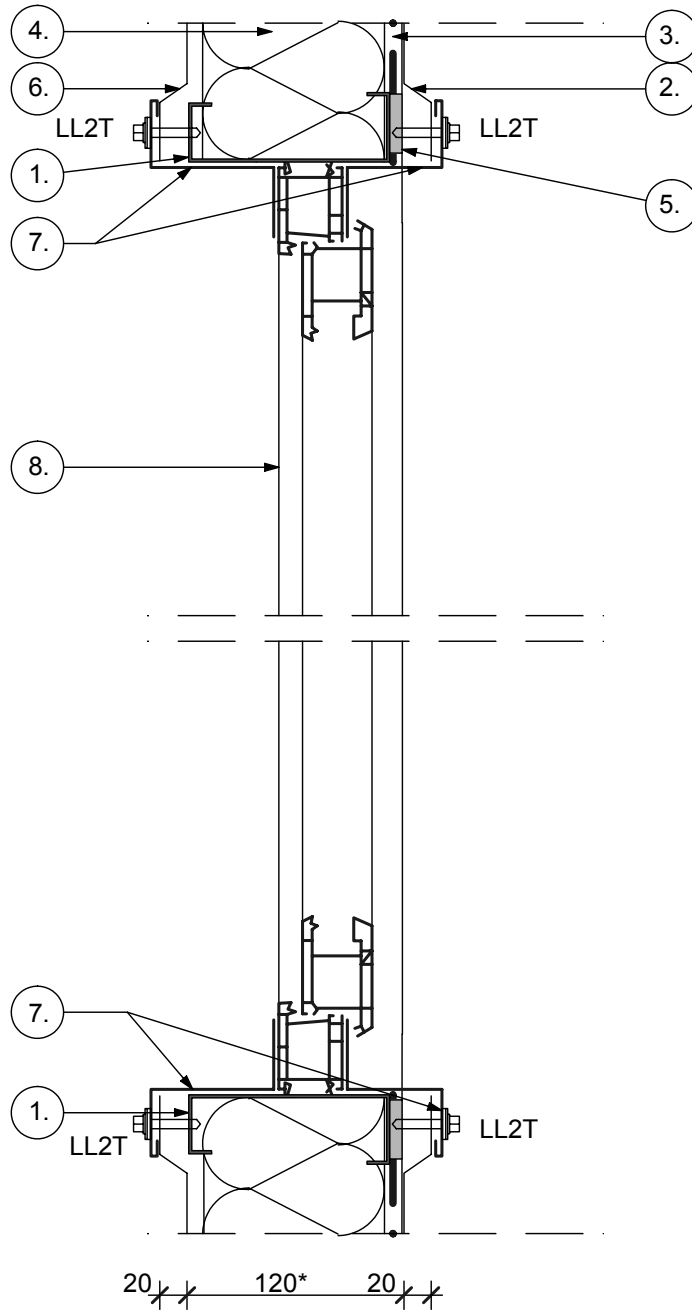
Megjegyzés:

- a "*" -gal jelölt méretek statikai méretezéstől, és/vagy csatlakozó szerkezetektől függő méretek



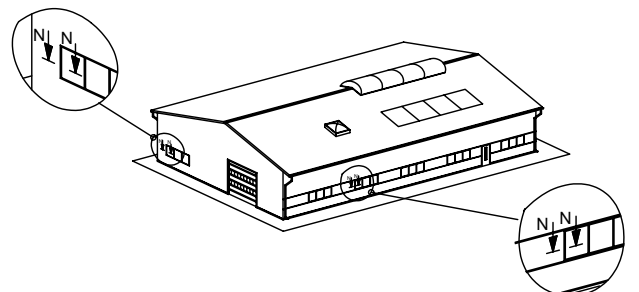
VÍZSZINTES ABLAK-METSZET

N - N CSOMÓPONT



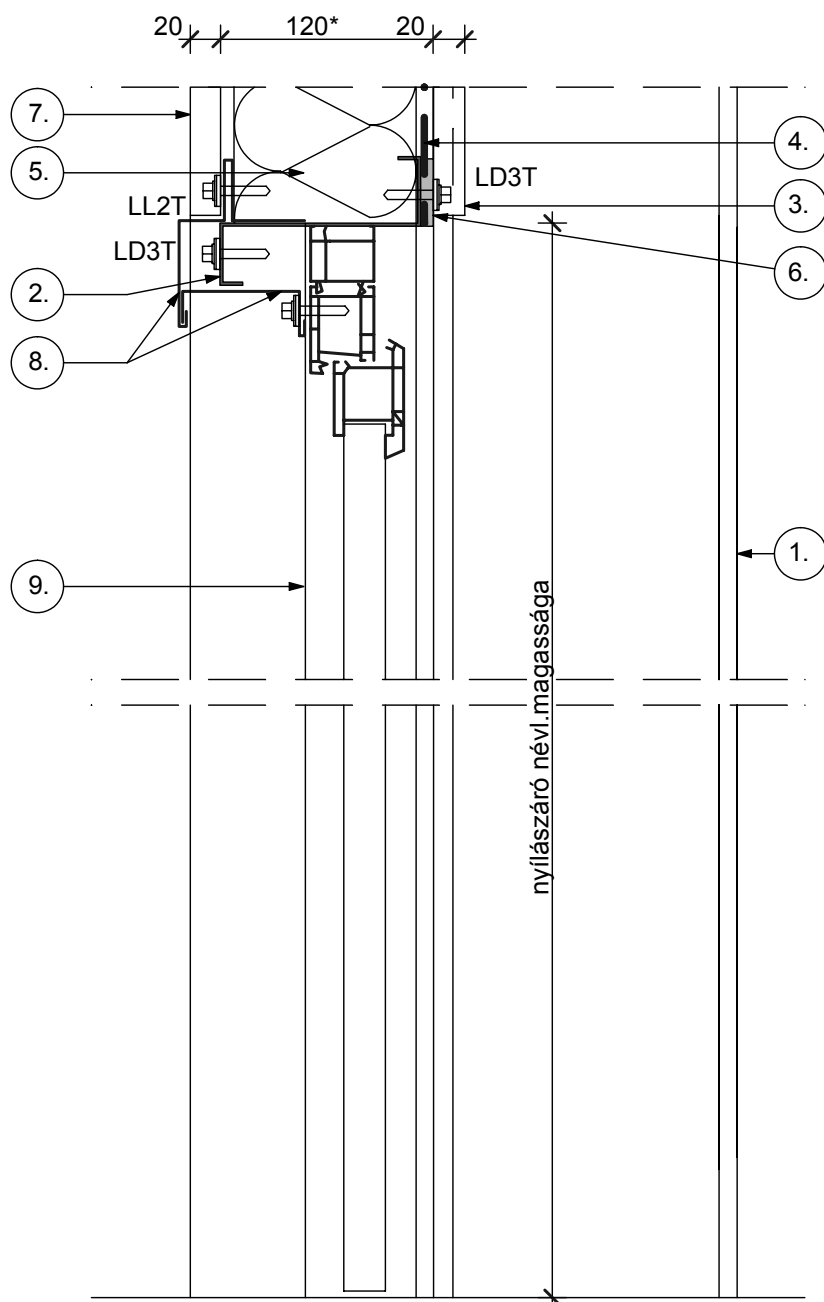
Megjegyzés:

- a "*" -gal jelölt méretek statikai méretezéstől,
és/vagy csatlakozó szerkezetektől függő méretek



FÜGGŐLEGES AJTÓ-METSZET

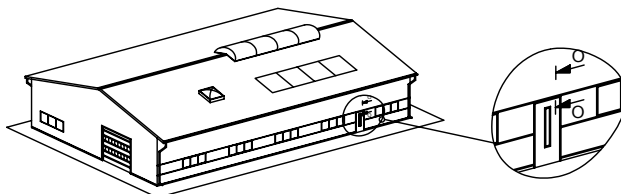
O - O CSOMÓPONT



1. Acél vázszerkezet
2. "Z" falszelemen (Z 120*)
3. Belső fallemmez (LVP20/0,4)
4. Párazáró fólia (PE)
5. Hőszigetelés
6. Hőhidmentesítő szalag (LPO)
7. Külső fallemmez (LVP20/0,5)
8. Utólagos felmérést igénylő (nem standard) szegélyek*
9. Nyílászáró

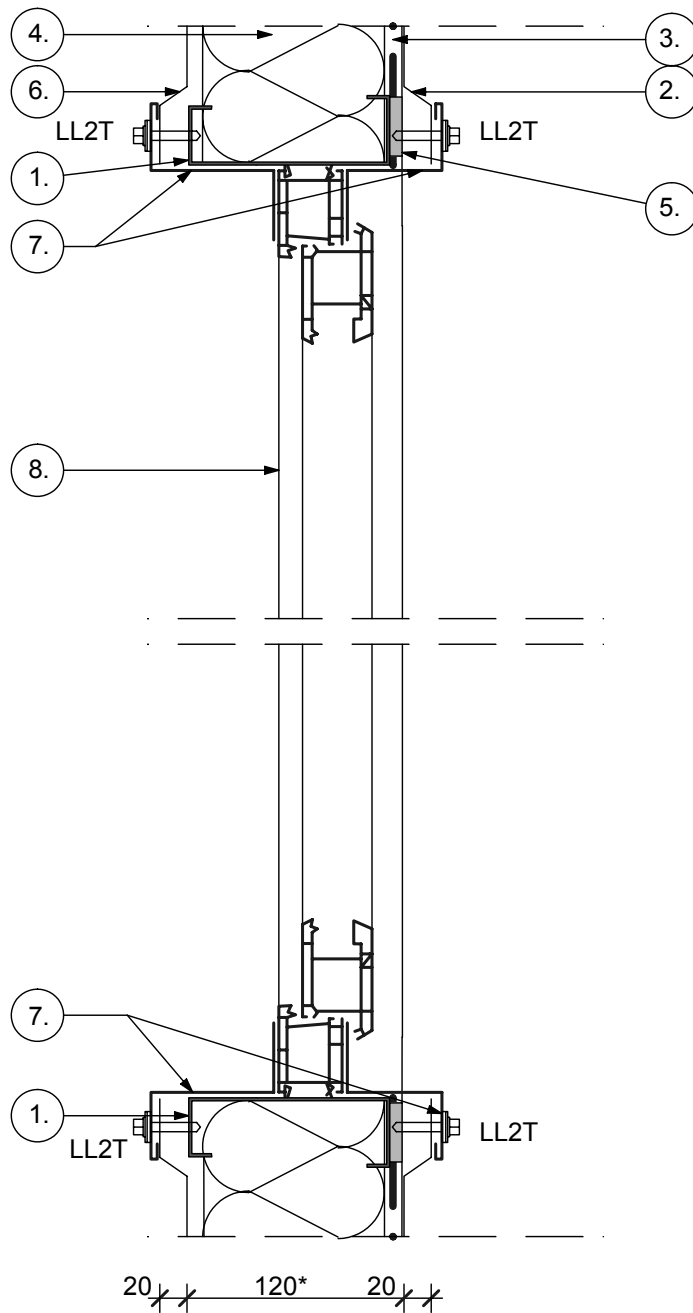
Megjegyzés:

- a "*" -gal jelölt méretek statikai méretezéstől,
és/vagy csatlakozó szerkezetektől függő méretek



VÍZSZINTES AJTÓ-METSZET

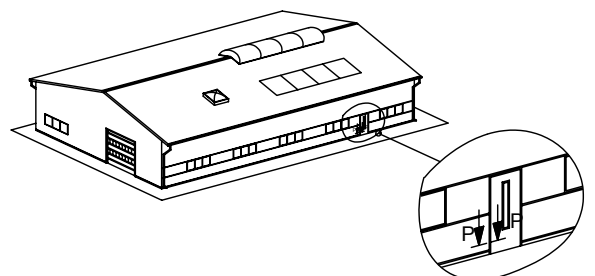
P - P CSOMÓPONT



1. "C" falszelemen (C 120*)
2. Belső fallemmez (LVP20/0,4)
3. Párazáró fólia (PE)
4. Hőszigetelés
5. Hőhídmentesítő szalag (LPO)
6. Külső fallemmez (LVP20/0,5)
7. Utólagos felmérést igénylő (nem standard) szegélyek*
8. Nyílászáró

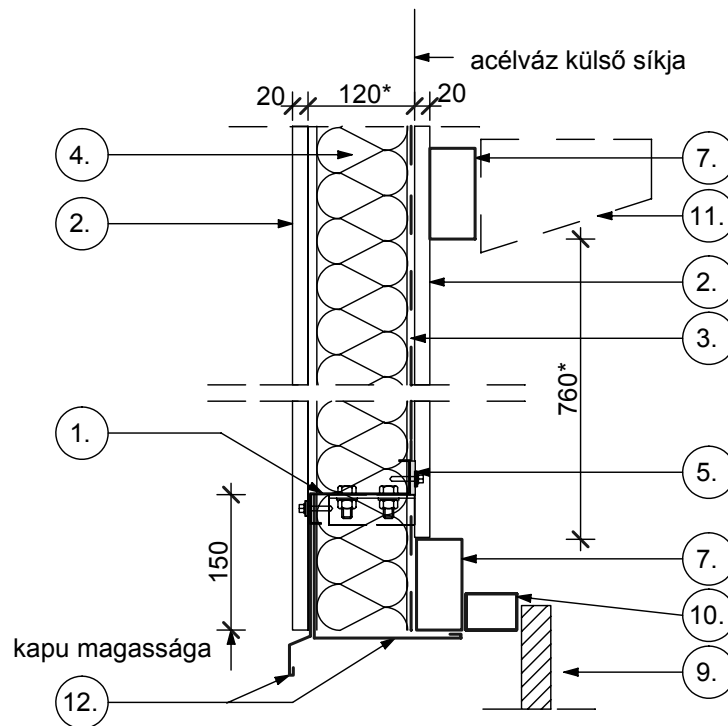
Megjegyzés:

- a "*" -gal jelölt méretek statikai méretezéstől,
és/vagy csatlakozó szerkezetektől függő méretek



FÜGGŐLEGES KAPU-METSZET

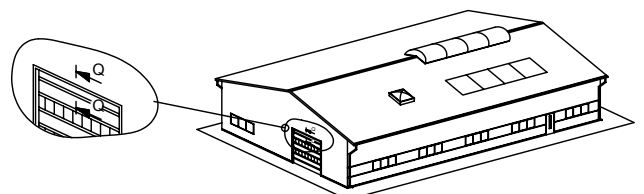
Q - Q CSOMÓPONT



1. "Z" falszelemen (Z 120*)
2. Belső fallemmez (LVP20/0,4)
3. Párazáró fólia (PE)
4. Hőszigetelés
5. Hőhídmentesítő szalag (LPO)
6. Külső fallemmez (LVP20/0,5)
7. Kapu vaktok (RHS 120/60)
8. Guminyelv
9. Kapu lamella
10. Kapu tok
11. Rugótartó konzol
12. Utólagos felmérést igénylő (nem standard) szegélyek*

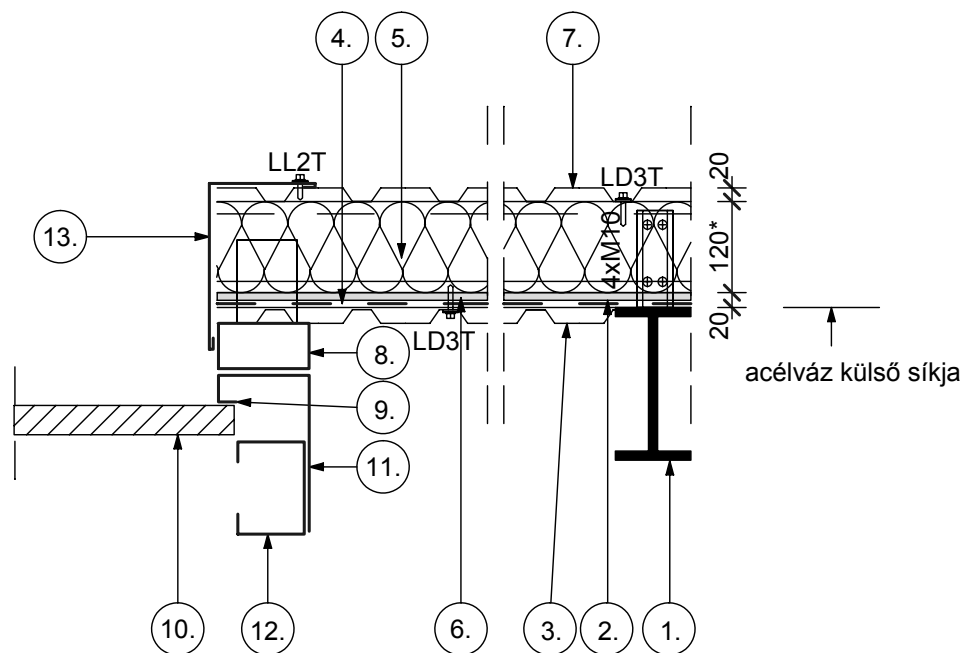
Megjegyzés:

- a "*" -gal jelölt méretek statikai méretezéstől, és/vagy csatlakozó szerkezetektől függő méretek



VÍZSZINTES KAPU-METSZET

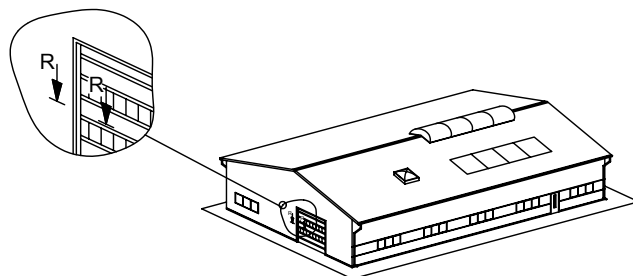
R - R CSOMÓPONT



1. Acél vázszerkezet
2. "Z" falszelemen (Z 120*)
3. Belső fallemmez (LVP20/0,4)
4. Párazáró fólia (PE)
5. Hőszigetelés
6. Hőhídmentesítő szalag (LPO)
7. Külső fallemmez (LVP20/0,5)
8. Kapu vaktok (RHS 120/60)
9. Guminyelv
10. Kapu lamella
11. Kapu tok
12. Vezetősín
13. Utólagos felmérést igénylő (nem standard) szegélyek*

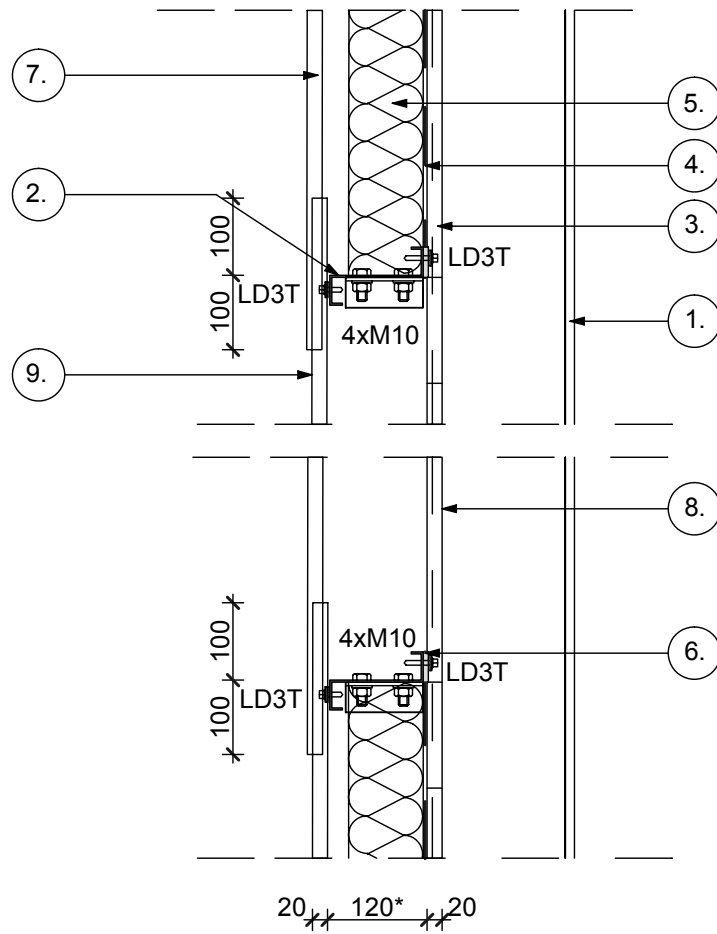
Megjegyzés:

- a "*" -gal jelölt méretek statikai méretezéstől, és/vagy csatlakozó szerkezetektől függő méretek



VILÁGÍTÓCSÍK KIALAKÍTÁSA OLDALFALBAN

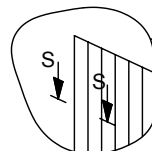
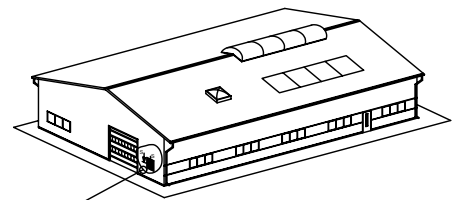
S - S CSOMÓPONT



1. Acél vázszerkezet
2. "Z" szelemen (Z 120*)
3. Belső lemez (LVP20/0,4)
4. Párazáró fólia (PE)
5. Hőszigetelés
6. Hőhídmentesítő szalag (LPO)
7. Külső lemez (LVP20/0,5)
8. Belső világítócsík (LVP20VCS)
9. Külső világítócsík (LVP20VCS)

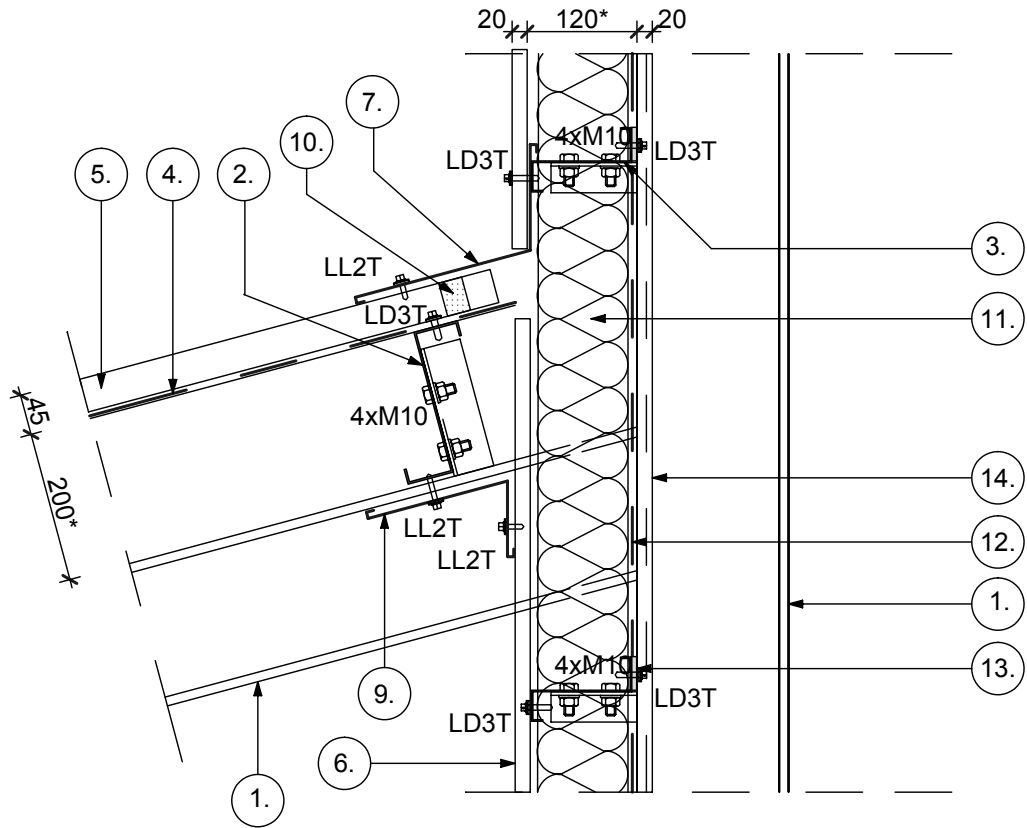
Megjegyzés:

- a "*" -gal jelölt méretek statikai méretezéstől,
és/vagy csatlakozó szerkezetektől függő méretek



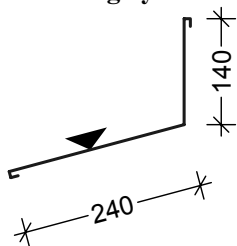
ELŐTETŐ CSATLAKOZÁSA OLDALFALHOZ

T - T CSOMÓPONT



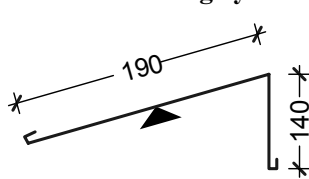
1. Acél vázszerkezet
2. "Z" tetőszelemen (Z 200*)
3. "Z" falszelemen (Z 120*)
4. Lindab tetőfólia (LAF)
5. Külső tetőlemez (LTP45/0,5)
6. Külső fallemez (LVP20/0,5)
7. Csatlakozószegély ("O" jelű)
9. Fal-tető szegély ("P" jelű)
10. Tömítőprofil (TPS4)
11. Hőszigetelés
12. Párazáró fólia (PE)
13. Hőhidmentesítő szalag (LPO)
14. Belső fallemez (LVP20/0,4)

"O" jelű csatlakozó szegély



Törésszög a tetőhajlásnak megfelelően

"P" jelű fal-tető szegély



Törésszög a tetőhajlásnak megfelelően

Megjegyzés:

- a szegélyeknél a "▼" jel jelöli a szín oldalt
- a "*" -gal jelölt méretek statikai méretezéstől, és/vagy csatlakozó szerkezetektől függő méretek

