

Monteringsklämma

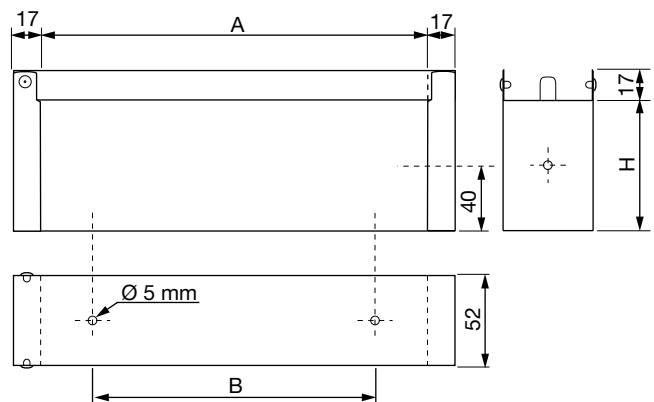
FIKS



Beskrivning

Monteringsklämmorna FIKS används för att fixera kanaler i samband med montering eller ingjutning i golv. Det finns två storlekar för två- respektive tre kanaler.

Dimensioner



| Typ | A mm | B mm | H mm | Vikt kg |
|-----------|---------|---------|---------|------------|
| FIKS 63 2 | 150 | 90 | 73 | 0,20 |
| FIKS 63 3 | 250 | 165 | 73 | 0,30 |
| FIKS 76 2 | 187 | 221 | 91 | 0,23 |
| FIKS 76 3 | 280 | 314 | 91 | 0,29 |

Beställningsexempel

| | | |
|---------------|----------------|----------|
| Produkt | FIKS 63 | 3 |
| Antal kanaler | | |