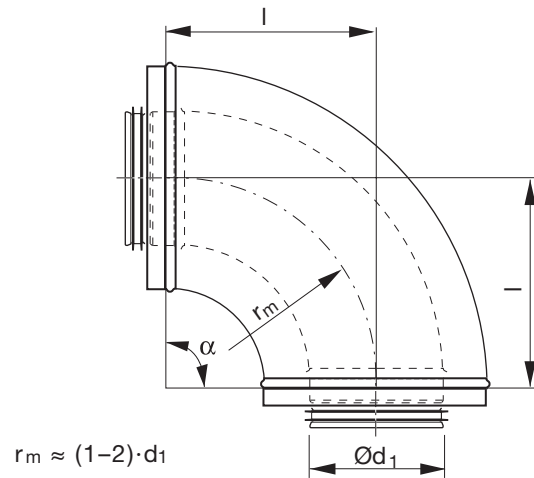


Böj

BUI 90°



Dimensioner



Beskrivning

Böj med pressat ytterhölje.

25 mm isolering

Ød ₁ nom	l mm	m kg
100	150	1,70
125	180	2,40
150	200	3,10
160	200	3,60
200	250	5,10

50 mm isolering

Ød ₁ nom	l mm	m kg
100	200	2,80
125	225	3,70
150	250	4,70

Beställningsexempel

