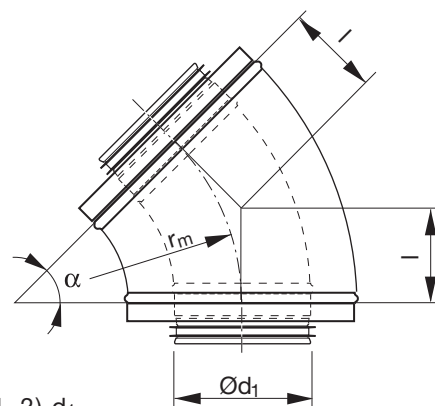


Böj

BUI 45°

**Beskrivning**

Böj med pressat ytterhölje.

Dimensioner

$$r_m \approx (1-2) \cdot d_1$$

25 mm isolering

$\text{Ø}d_1$ nom	l mm	m kg
100	62	1,20
125	73	1,40
150	83	1,90
160	83	2,10
200	104	2,80

50 mm isolering

$\text{Ø}d_1$ nom	l mm	m kg
100	83	1,60
125	93	2,20
150	104	2,60

Beställningsexempel

	BUI	200	45°	25
Produkt				
Dimension $\text{Ø}d_1$				
Vinkel °				
Isolering 25/50				

1
2
3
4
5
6
7
8
9
10
11
12
13
14
15
16
17
18