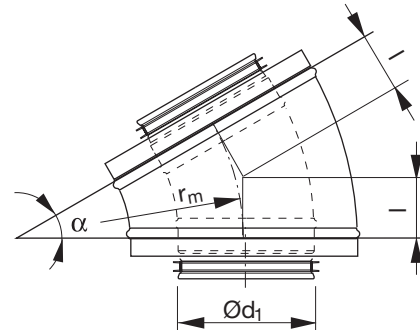


Böj

BUI 30°

**Beskrivning**

Böj med pressat ytterhölje.

Dimensioner

$$r_m \approx (0.8-2) \cdot d_1$$

25 mm isolering

Ød ₁ nom	l mm	m kg
100	40	0,90
125	47	1,20
150	54	1,40
160	67	1,60
200	67	2,60

50 mm isolering

Ød ₁ nom	l mm	m kg
100	54	1,20
125	60	1,40
150	67	2,20

Beställningsexempel

	BUI	200	30°	25
Produkt				
Dimension Ød ₁				
Vinkel °				
Isolering 25/50				