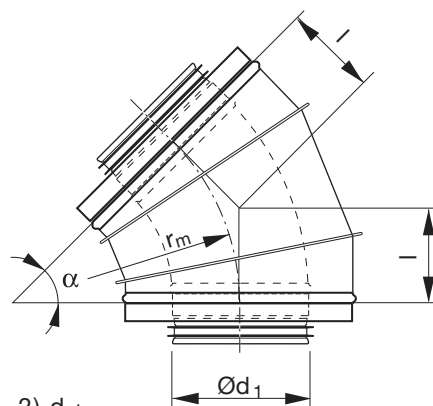


Böj

BFUI 45°

**Beskrivning**

Böjen är dubbelkapslad och isolerad med mineralull, och den är försedd med Safe-gummitätning invändigt. Den inre böjen är konstruerad i segment.

Dimensioner

$$r_m \approx (1-2) \cdot d_1$$

25 mm isolering

$\text{Ø}d_1$ nom	l mm	m kg
160	83	2,40
200	104	3,00
250	124	3,80
300	145	5,80
315	147	4,60
355	166	8,80
400	186	14,4
450	207	15,4
500	232	19,0

50 mm. isolering

$\text{Ø}d_1$ nom	l mm	m kg
160	108	3,40
200	124	4,20
250	147	5,10
300	166	7,30
315	166	8,60
355	186	12,0
400	207	14,4
450	232	18,2
500	249	22,3

Beställningsexempel

Produkt	BFUI	250	45°	25
Dimension $\text{Ø}d_1$				
Vinkel °				
Isolering 25/50				