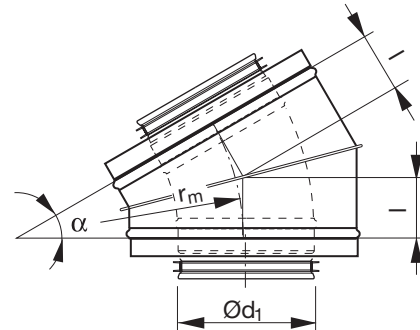


Böj

BFUI 30°

**Beskrivning**

Böjen är dubbelkapslad och isolerad med mineralull, och den är försedd med Safe-gummitätning invändigt. Den inre böjen är konstruerad i segment.

Dimensioner

$$r_m \approx (0.8-2) \cdot d_1$$

25 mm insulation

Ød nom	l [mm]	m kg
160	54	2,10
200	67	2,60
250	80	3,30
300	95	4,70
315	95	3,60
355	107	5,90
400	122	9,20
450	135	11,2
500	151	13,8

50 mm insulation

Ød nom	l [mm]	m kg
160	70	2,90
200	80	3,60
250	95	4,20
300	107	5,40
315	107	6,30
355	122	8,80
400	134	10,7
450	150	13,2
500	161	16,0

Beställningsexempel

	BFUI	250	30°	25
Produkt				
Dimension Ød ₁				
Vinkel °				
Isolering 25/50				