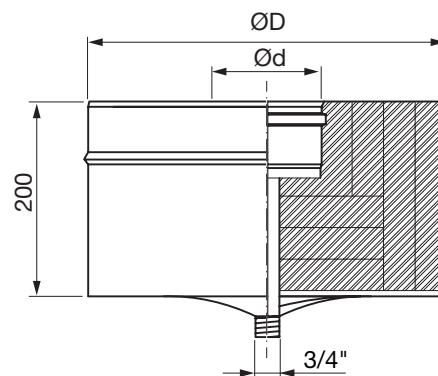


## Isolerad dräneringslock

DCIIB



## Dimensioner



## Beskrivning

ISOBRAND®, trippelväggiga kanaler i rostfritt isolerade med 100 mm keramisk isolering med innerrör i rostfritt syrafast stål AISI 316L samt 2 × mellanliggande värmeutdelande aluminiumfolie.

Ød nom	ØD mm	m kg
200	400	2,79
300	500	3,63
400	600	5,41
500	700	7,82

## Beställningsexempel

Produktkod	DCIIB	200
Dimension Ød		