

# Dräneringslock

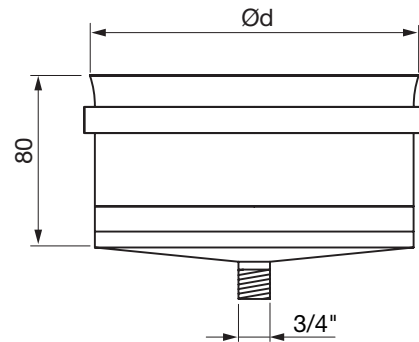
# DCIB



## Beskrivning

ISOBRAND®, oisolerade kanaler i rostfritt syrafast stål AISI 316L.

## Dimensioner



Ød nom	m kg
200	0,34
300	0,65
400	0,91
500	1,57
600	2,15

## Beställningsexempel

Produktkod	DCIB	200
Dimension Ød		