

Centrowent skorstenshuv

CENTROW



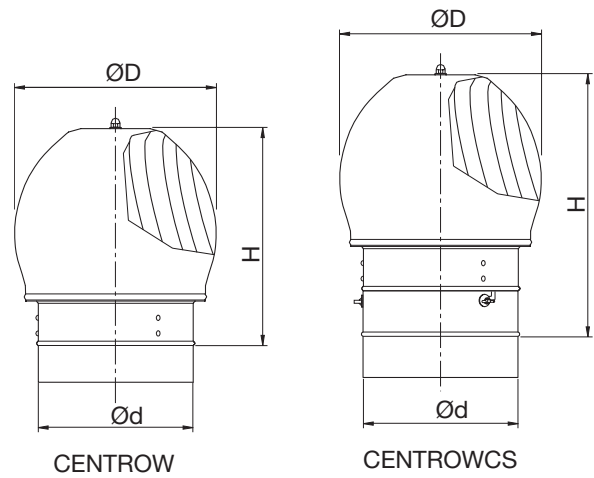
Beskrivning

Centrowents roterande skorstenshuv använder vindkraften på ett dynamiskt sätt för att öka skorstensdraget. Turbinen roterar alltid åt samma håll oavsett vindens styrka eller riktning.

Egenskaper

- Rostfri – Anslutningsstos, rotor och fläns av icke syrafast rostfritt stål
- Låg vikt
- Tyst gång – rotorlager
- Lätt att rengöra – rotor fäst i axel med skruv

Dimensioner



Ød mm	Tol ± mm	ØD mm	H mm	
			CENTROW	CENTROWCS
130	0,5	195	260	310
150	0,5	225	280	330
160	0,5	240	290	340
200	0,5	300	350	400
250	0,5	360	425	475
300	0,5	430	440	490

Beställningsexempel

	CENTROW	200	CS
Produkt			
Dimension Ød			
Typ			