

# Böj med muffmått, en sida

# BMU 90°

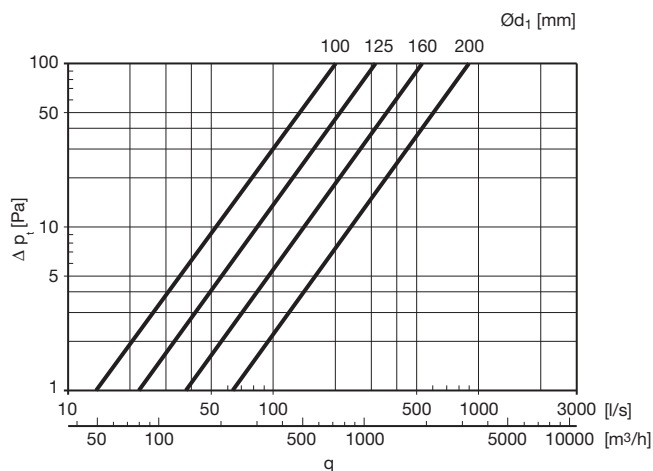


## Beskrivning

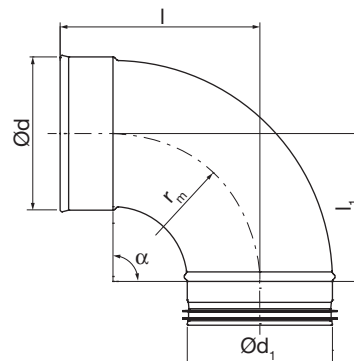
Pressad och sömsvetsad böj med nippelmått i  $\text{Ød}_1$  och med muffmått i  $\text{Ød}$  som passar utanpå detalj.

Har clickfunktion i  $\text{Ød}_1$  – har ett öppet omvik.

Har inte clickfunktion i  $\text{Ød}$  som standard – har inga nockar.  $\text{Ø}100\text{--}200$  kan även mot order fås med clickfunktion i  $\text{Ød}$  – alltså med nockar.



## Dimensioner



$\text{Ød}_1$ nom	$\text{Ød}$ nom	l mm	$l_1$ mm	m kg
100	100	141	101	0,25
125	125	168	128	0,42
160	160	200	160	0,65
200	200	243	205	1,12

## Beställningsexempel

Produkt	BMU	100	90
Dimension $\text{Ød}_1$			
Vinkel $\alpha$			



- 1
- 2
- 3
- 4
- 5
- 6
- 7
- 8
- 9
- 10
- 11
- 12
- 13
- 14
- 15
- 16
- 17
- 18