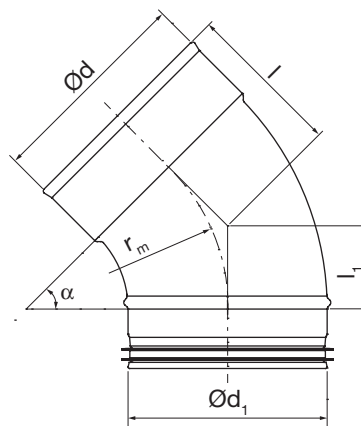


Böj med muffmått, en sida

BMU 45°



Dimensioner



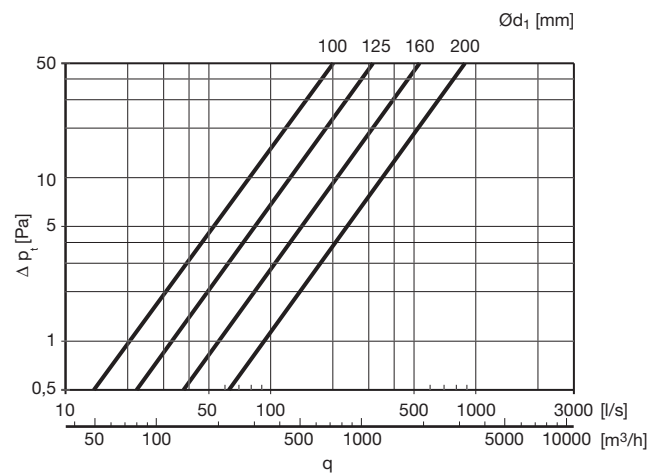
Beskrivning

Pressad och sömsvetsad böj med nippelmått i Ød_1 och med muffmått i Ød som passar utanpå detalj.

Har clickfunktion i Ød_1 – har ett öppet omvik.

Har inte clickfunktion i Ød som standard – har inga nockar. $\text{Ø}100\text{--}200$ kan även mot order fås med clickfunktion i Ød – alltså med nockar.

| Ød_1 nom | Ød nom | l mm | l_1 mm | m kg |
|----------------------|--------------------|---------|-------------|---------|
| 100 | 100 | 85 | 35 | 0,20 |
| 125 | 125 | 93 | 44 | 0,28 |
| 160 | 160 | 110 | 58 | 0,45 |
| 200 | 200 | 125 | 77 | 0,80 |



Beställningsexempel

