

Collare di staffaggio

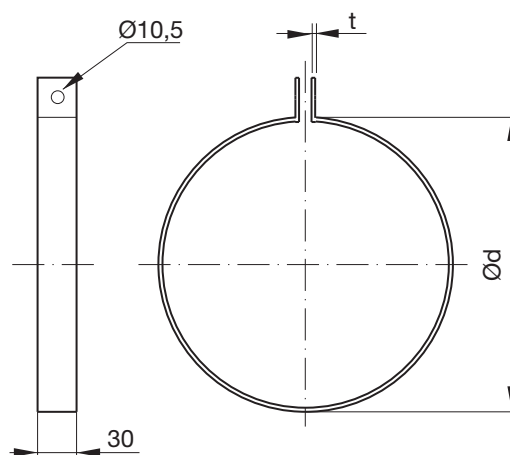
UV30



Descrizione

Collare di staffaggio. Si raccomanda di montare il collare di sostegno all'interno dell'isolamento nei canali isolati in loco.

Dimensioni



Ød nom	t [mm]	m [kg]
63	1,25	0,09
80 *	1,25	0,11
100 *	1,25	0,13
112	1,25	0,15
125 *	1,25	0,16
140	1,50	0,18
150	1,50	0,19
160 *	1,50	0,20
180	1,50	0,22
200 *	1,50	0,24
224	1,50	0,27
250 *	1,50	0,30
280	1,50	0,34
300	1,50	0,35
315 *	1,50	0,36
355	2,00	0,42
400 *	2,00	0,47
450	2,00	0,53
500 *	2,00	0,65
560	2,00	0,68
600	2,00	0,70
630 *	2,00	0,73
710	3,00	0,82
800	3,00	0,92
900	3,00	1,04
1000	3,00	1,15
1120	3,00	1,29
1250	3,00	1,43

*Disponibili in acciaio inox 4404 o aluzink

Esempio di ordinazione

Prodotto	UV30	200
Dimensione Ød		