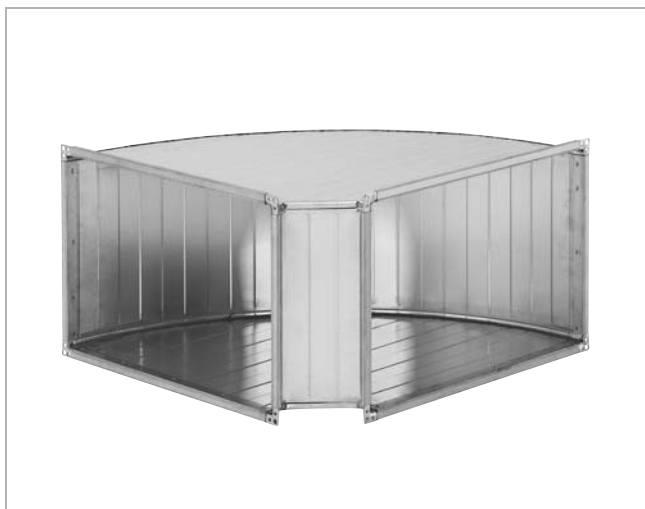
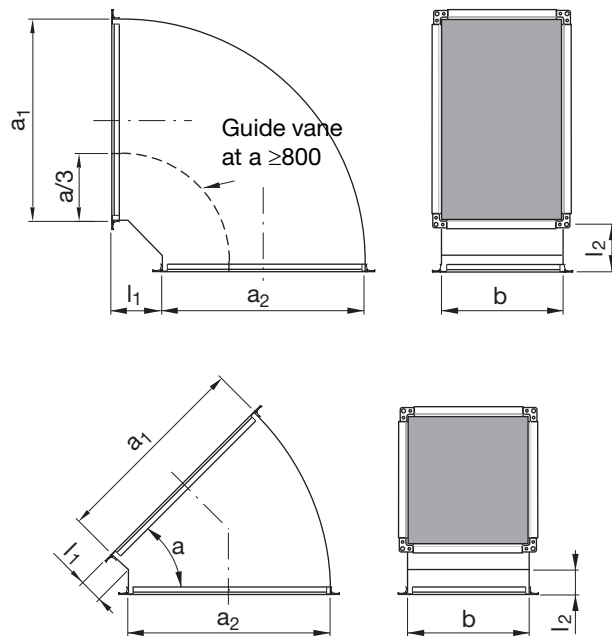


# Curva

# LBXRSS



## Dimensioni



## Descrizione

Curva con angolo esterno arrondato.

La curva è disponibile con angolo a  $90^\circ$  o  $45^\circ$  e flangia di tipo RJFP sulle estremità. E' possibile ordinare la curva con altri angoli e lunghezze  $l_1$  e  $l_2$ .

Standard  $l_1 = l_2 = 125$  mm.

Il prodotto è marchiato CE secondo EN 12101-7 e utilizzato in un sistema rettangolare evacuazione fumo singolo comparto (vedere dichiarazione di prestazione).

## Esempio d'ordine

	LBXRSS	500	300	500	90	125	125
Prodotto							
Lato	$a_1$						
Lato	$b$						
Lato	$a_2$						
Angolo	$\alpha$						
Lunghezza	$l_1$						
Lunghezza	$l_2$						