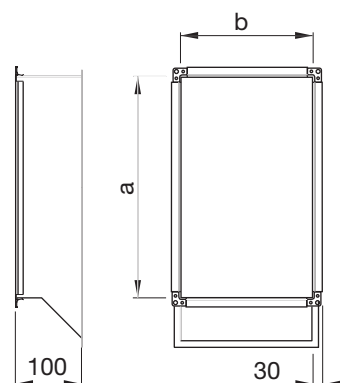


# Collare

# LARSS



## Dimensioni



Design inclinato: FAS

## Descrizione

Il collare è utilizzato per il collegamento dei canali rettangolari. Un'estremità è dotata di profili di giunzione tipo RJFP. L'altra è fornita di bordo, per il fissaggio con rivetti ciechi o viti autofilettanti, ma può anche essere fornita una linguetta pieghevole a facilitare il montaggio.

Il prodotto è marchiato CE secondo EN 12101-7 e utilizzato in un sistema rettangolare evacuazione fumo singolo comparto (vedere dichiarazione di prestazione).

## Esempio d'ordine

	LARSS	500	300	100	FAS
Prodotto					
Lato a					
Lato b					
Lunghezza					
<b>Design</b>	Inclinato	FAS *			
	Dritto	RAK			

\* FAS può essere selezionato solo se la lunghezza è maggiore o uguale a 50 mm.

- 1
- 2
- 3
- 4
- 5
- 6
- 7
- 8
- 9
- 10
- 11
- 12
- 13
- 14
- 15
- 16
- 17
- 18