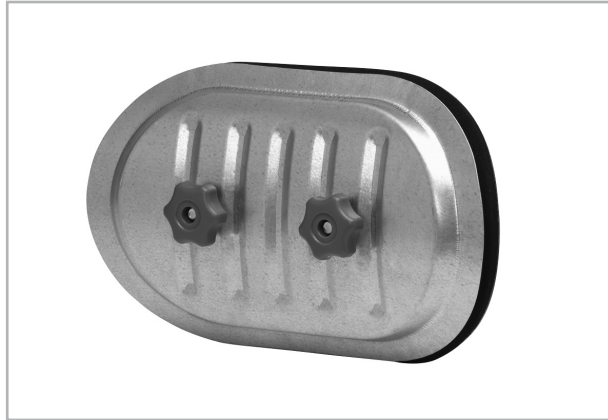


Sportelli di ispezione

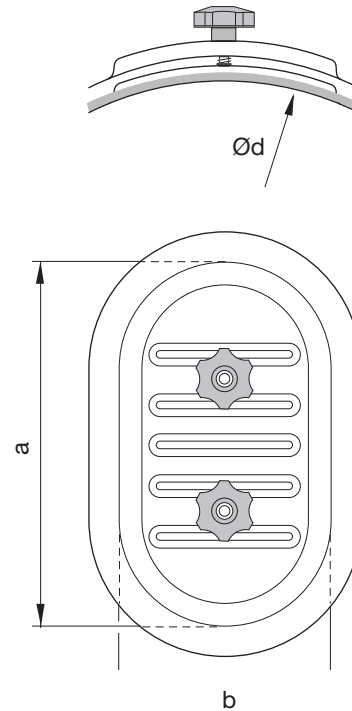
IPLR



Descrizione

Sportello di ispezione in lamiera di acciaio zincata per canali circolari. Guarnizione in gomma.

Dimensioni



| a* (mm) | b* (mm) | Ød (mm) |
|------------|------------|------------|
| 180 | 80 | 100-125 |
| 250 | 150 | 160-400 |
| 400 | 300 | 450-800 |
| 400 | 300 | 560-900 |
| 500 | 400 | 1000-1250 |

*dimensioni dell'apertura

Esempio di ordinazione

| | | |
|------|------|-----|
| Tipo | IPLR | 250 |
| Ød | | |