

# Collare di staffaggio

# DRSNR



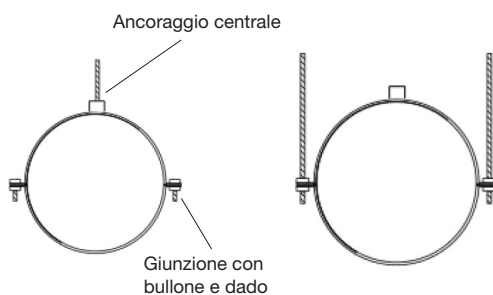
## Descrizione

Collare di staffaggio per canali circolari fornito di profilo in gomma antivibrante, con ancoraggio centrale M8/M10. Versione con sgancio rapido per diametri  $\varnothing$  63–400. Dado M10 per diametri  $\varnothing$  450–1250. Per canali isolati è consigliato installare il collare all'interno dell'isolamento.

### $\varnothing$ 63–400 (sgancio rapido)



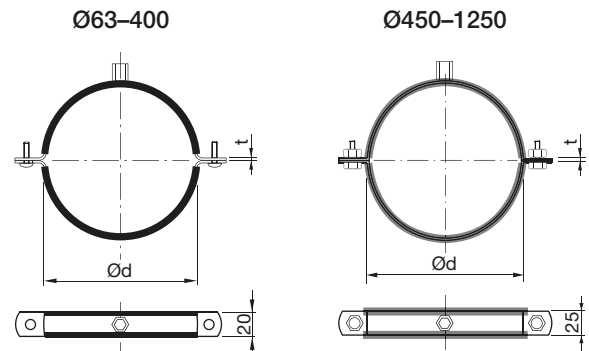
### $\varnothing$ 450–1250



## Esempio di ordinazione

Tipo	DRSNR	250
Dimensione $\varnothing$ d		

## Dimensioni



### $\varnothing$ 63–400

A sgancio rapido.

Con viti di giunzione PH3 M6×20.

### $\varnothing$ 450–1250

Con fori  $\varnothing$  10.

Giunzione con bullone e dado H17 M10×30.

$\varnothing$ d mm	t mm	Tipo di filettatura	m kg
63	1,5	M8+M10	0,14
80	1,5	M8+M10	0,17
100	1,5	M8+M10	0,19
125	1,5	M8+M10	0,23
140	1,5	M8+M10	0,25
150	1,5	M8+M10	0,26
160	1,5	M8+M10	0,27
180	1,5	M8+M10	0,30
200	1,5	M8+M10	0,32
224	1,5	M8+M10	0,35
250	1,5	M8+M10	0,43
280	1,5	M8+M10	0,47
300	1,5	M8+M10	0,50
315	1,5	M8+M10	0,52
355	1,5	M8+M10	0,59
400	1,5	M8+M10	0,65
450	2,5	M8+M10	1,03
500	2,5	M8+M10	1,13
560	2,5	M8+M10	1,25
600	2,5	M8+M10	1,30
630	2,5	M8+M10	1,40
710	2,5	M8+M10	1,70
800	2,5	M8+M10	1,80
900	2,5	M8+M10	2,00
1000	2,5	M8+M10	2,20
1120	2,5	M8+M10	2,40
1250	2,5	M8+M10	2,70