

Könyök - rövid

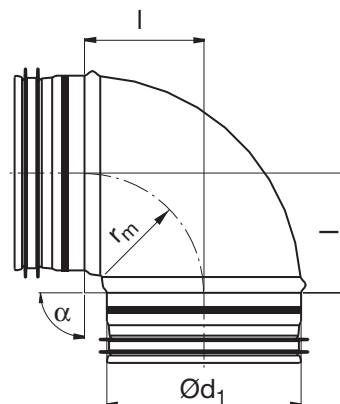
BKUSS90°



Leírás

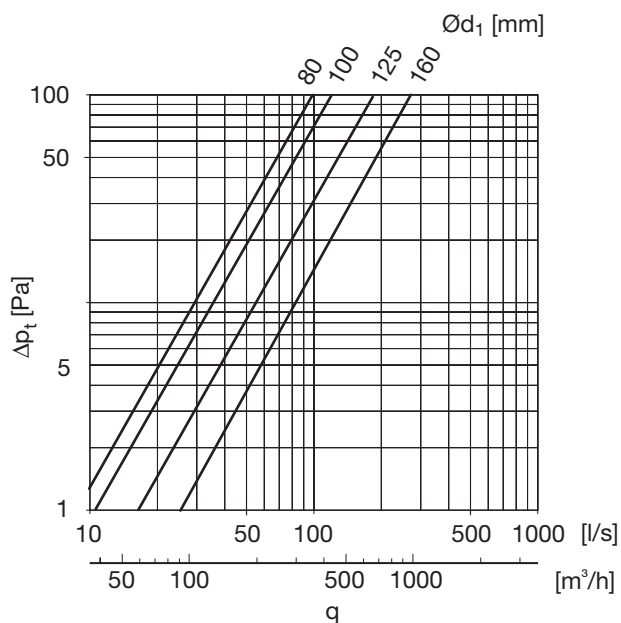
Préselt és hegesztett könyökidom rövid szerelési hosszal. A termék CE jelöléssel rendelkezik az MSZ EN 12101-7 szabvány szerint. A termék kör keresztmetszetű hő- és füstelvezető rendszerben - önálló tűzszakaszra használatos (lásd a Teljesítményilatkozatot)

Méretetek

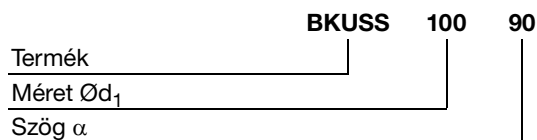


$$r_m \approx 0,6 \cdot d_1$$

Ød ₁ név	l mm	m kg
100	62	0,22
125	79	0,31
160	94	0,50



Rendelési minta



- 1
- 2
- 3
- 4
- 5
- 6
- 7
- 8
- 9
- 10
- 11
- 12
- 13
- 14
- 15
- 16
- 17
- 18