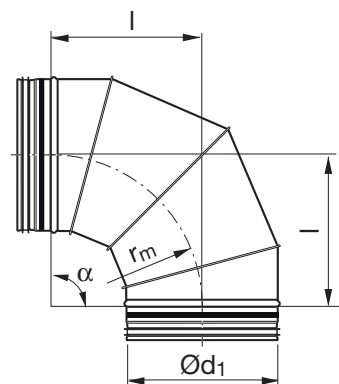


# Könyök - szegmentált

# BFUSS 90°



## Méretetek

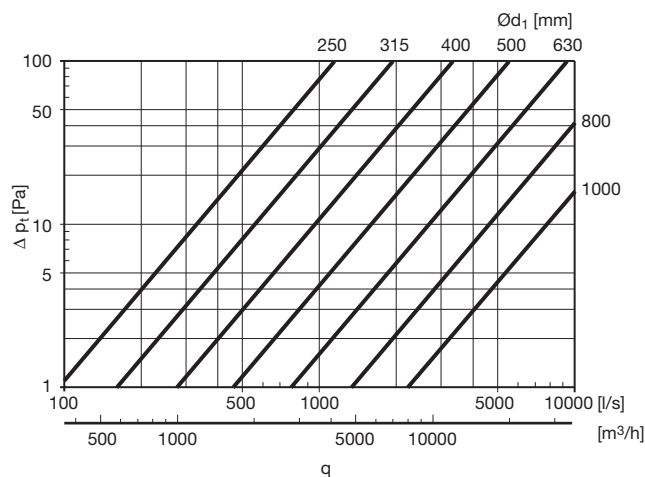


$$r_m \approx 1 \cdot d_1$$

## Leírás

Szegmentált és falcolt könyökidom

A termék CE jelöléssel rendelkezik az MSZ EN 12101-7 szabvány szerint. A termék kör keresztmetszetű hő- és füstelvezető rendszerben - önálló tűzszakaszra használatos (lásd a Teljesítménynyilatkozatot)



Ød <sub>1</sub> névl	l mm	m kg
250	250	2,20
280	280	2,50
300	300	2,7
315	315	3,00
355	355	3,75
400	400	5,64
450	450	7,00
500	500	8,20
560	560	10,1
600	600	11,7
630	630	12,9
710	710	19,8
800	800	26,0
900	900	33,6
1000	1000	42,0

## Rendelési minta

