

Illesztő bilincs

SVK



Leírás

Levehető illesztő bilincs horganyzott acélból.
Belső felülete vastag EPDM gumival van bevonva.

Az illesztő bilinccsel összekapcsolható két légcsatorna vagy idom és légcsatorna.

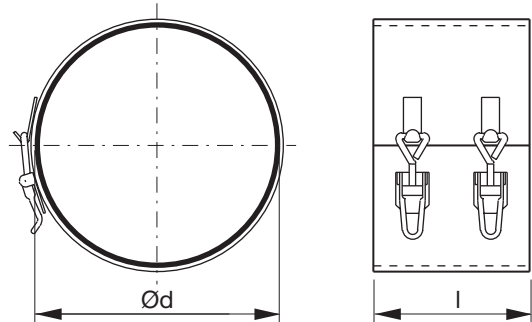
Különösen jól alkalmazható, ha egy idom vagy más elem eltávolíthatóságát szeretnénk biztosítani, és légcsatorna szerelésnél, karbantartásnál is előnyös.

Felszerelhető szigetelt légcsatorna külsejére.

Az alábbi táblázat megadja, hogy mely d átmérőjű SVK illesztő bilincs, melyik névleges Isol d_1 átmérőhöz illeszkedik.

Isol $\varnothing d_1$ névl	Isol 25 Alkalmazott SVK $\varnothing d$	Isol 50 Alkalmazott SVK $\varnothing d$
100	150	200
125	180	224
160	200	260
200	250	300
250	300	355
315	355	400
400	450	500
500	560	600

Méretetek



$\varnothing d$ névl	l mm	m kg
80	130	0,30
100	130	0,34
125	130	0,40
160	130	0,46
200	130	0,59
250	190	0,94
315	190	1,17
400	250	1,42
500	250	1,75
560	250	2,00
600	250	2,20

Rendelési minta

Termék	SVK	315
Méret $\varnothing d$		