

Csatlakozó doboz

PVWU



Leírás

Alkalmazható befűjt és elszívott levegőhöz egyaránt.

Légszelep fogadására.

A csatlakozó doboz falba építhető, de el lehet helyezni máshová is.

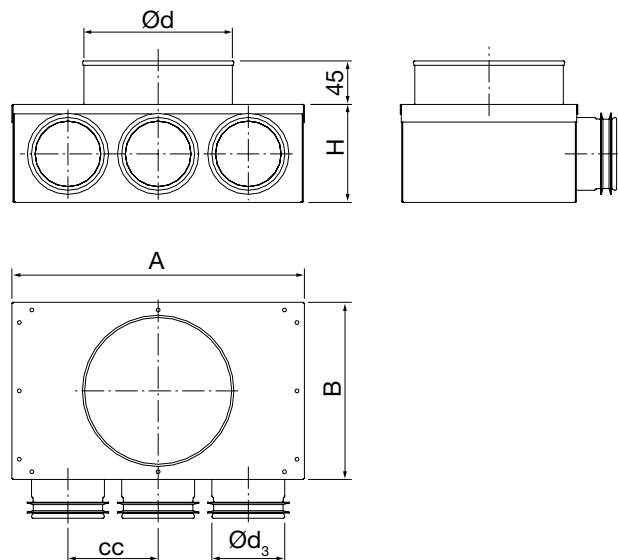
Mindegyik típus Lindab Safe tömítőgyűrűvel készül SR spirálkorcolt, fél-flexibilis vagy flexibilis légcsatorna csatlakoztatásához. Az LFPE 76/90 méretű légcsatornát az Ø80 méretű csonkkal rendelkező InDomo osztókhöz és csatlakozó dobozokhoz csatlakoztassa a biztonsági kapcsokkal ellátott RCFU 80/76 átmeneti idommal.

Az Ø76 méretű csonkkal rendelkező dobozokra az LFPE 76/90 méretű félflexibilis légcsatorna közvetlenül csatlakoztatható. Az SR spirálkorcolt légcsatorna csatlakoztatására nem alkalmas!

Teljesíti a "D" légtömörégi osztály követelményét.

A diagramon látható nyomásesés csak a dobozra vonatkozik, a légszelep nyomásesését hozzá kell adni.

Méretek



Ød névl	Ød ₃ névl	# Db Ø63	A mm	B mm	H mm	cc mm	m kg
100	63	2	174	126	85	78	0,59
100	76	1	174	126	103	-	0,57
100	80	1	174	126	103	-	0,57
125	63	3	249	151	85	78	0,84
125	76	1	249	151	103	-	0,80
125	76	2	249	151	103	126	0,84
125	76	3	321	151	103	100	0,90
125	80	1	249	151	103	-	0,80
125	80	2	249	151	103	126	0,84

Rendelési minta

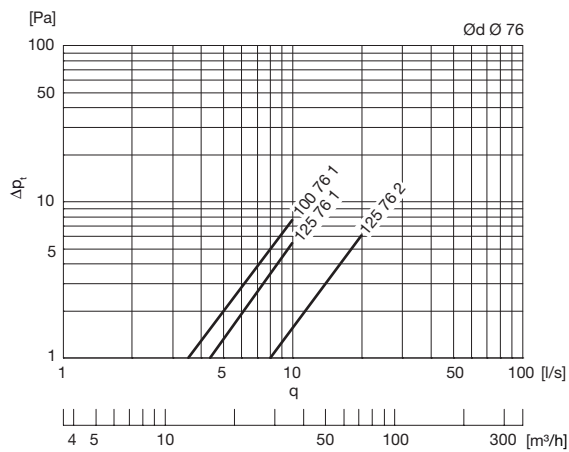
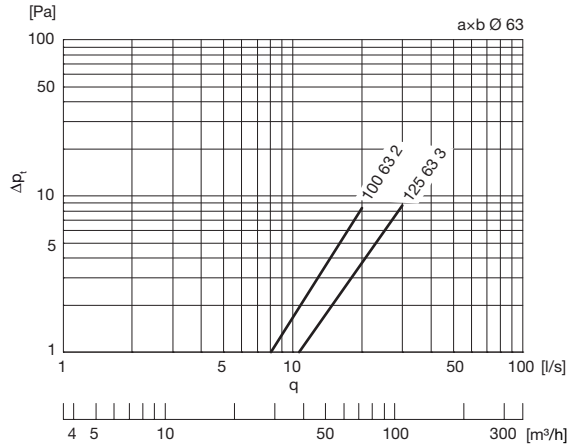
	PVWU	100	63	2
Termék				
Méret Ød				
Méret Ød ₃				
Ø63 csokok száma				

Csatlakozó doboz

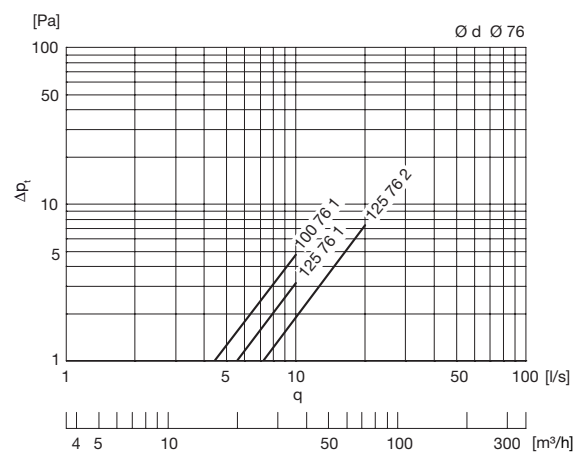
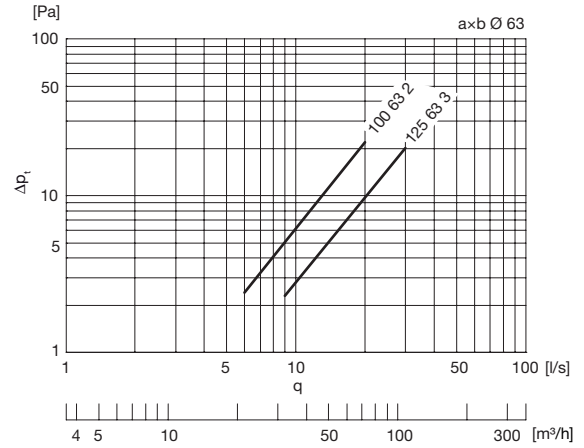
PWWU

Műszaki adatok

Befúvás



Elszívás



- 1
- 2
- 3
- 4
- 5
- 6
- 7
- 8
- 9
- 10
- 11
- 12
- 13
- 14
- 15
- 16
- 17
- 18