

Elosztó doboz

MCU



Leírás

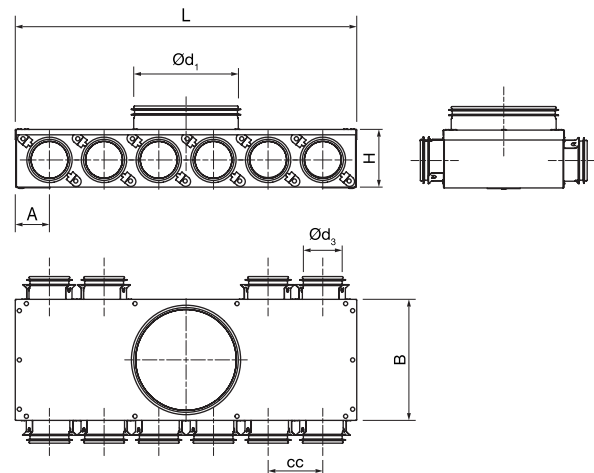
Az osztódoboz alkalmazható befűjt és elszívott levegőhöz egyaránt. Elérhető több típusban és méretben. Mindegyik típus O63 vagy O80 méretű csonkokkal rendelkezik, amelyeken Lindab Safe tömítőgyűrű van, SR spirálkorcolt, fél-flexibilis vagy flexibilis légcsatorna csatlakoztatásához. Az LFPE 76/90 méretű légcsatornát az InDomo osztókhoz és csatlakozó dobozokhoz csatlakoztassa a biztonsági kapcsokkal ellátott RCFU 80/76 átmeneti idommal. Az osztódoboz padlóba építhető, de elhelyezhető bárhová, pl. mennyezetbe is.

A biztonsági kapcsokkal könnyen rögzíthető az LFPE légcsatorna a Safe csonkokra.

A doboz alján található két elforgatható füllel a doboz rögzíthető.

Teljesíti a "D" légtömőrségi osztály követelményét.

Méretetek



6 és 8 típus

Ød ₁ névl	Ød ₃ névl	Típus	L mm	B mm	H mm	cc mm	A mm	m kg
125	63	4-2	352	185	88	83	52	1,50
125	63	6-0	520	185	88	83	53	2,30
125	63	6-4	520	185	88	83	53	2,30
160	63	6-0	520	185	88	83	53	2,20
160	63	6-4	520	185	88	83	53	2,30
160	63	10-4	853	185	88	83	53	3,40
125	76	4-2	422	185	108	100	61	2,00
125	76	6-0	622	185	108	100	61	2,30
125	76	8-0	822	185	108	100	61	3,00
160	76	6-0	622	185	108	100	61	2,41
160	76	6-4	622	185	108	100	61	3,10
160	76	8-0	822	185	108	100	61	3,08
200	76	10-0	1022	221	108	100	61	4,19
160	80	6-0	622	185	108	100	61	2,41
160	80	8-0	822	185	108	100	61	3,08
200	80	10-0	1022	221	108	100	61	4,19

Rendelési minta

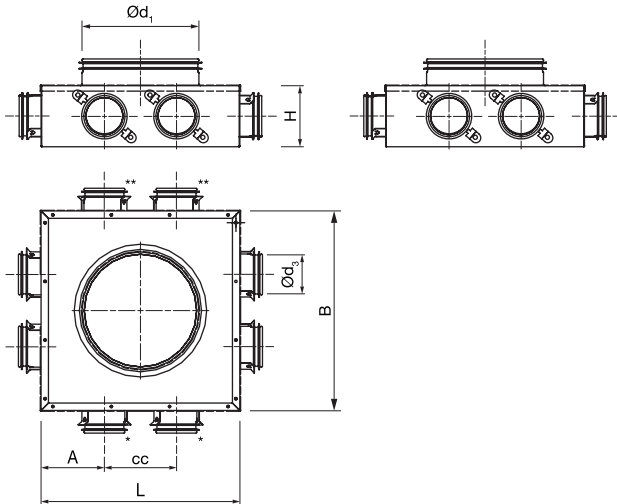
	MCU	160	63	10-4
Termék				
Méret Ød ₁				
Méret Ød ₃				
Típus				

Elosztó doboz

MCU

Méretetek

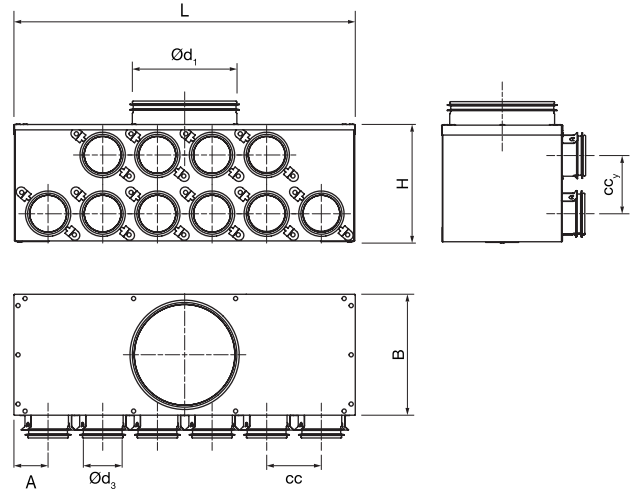
4, 6 és 8 típus



- * Csak 6 és 8 típuson
- * Csak 8 típuson

Ød ₁ névl	Ød ₃ névl	Típus	L mm	B mm	H mm	cc mm	A mm	m kg
125	63	6	274	274	88	98	88	2,00
125	63	8	274	274	88	98	88	1,70
160	63	8	274	274	88	98	88	1,80
125	76	4	274	274	108	108	87	1,50
125	76	6	274	274	108	100	61	1,60
125	76	8	274	274	108	100	87	1,70
160	76	8	274	274	108	115	80	1,76
200	76	8	274	274	108	115	80	1,75
160	80	8	274	274	108	115	80	1,76
200	80	8	274	274	108	115	80	1,75

6+4 típus



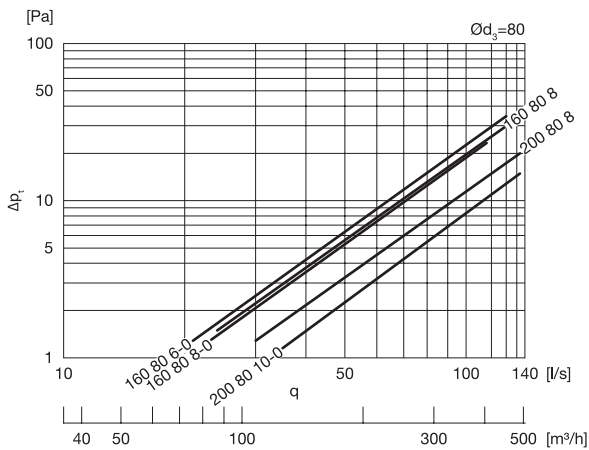
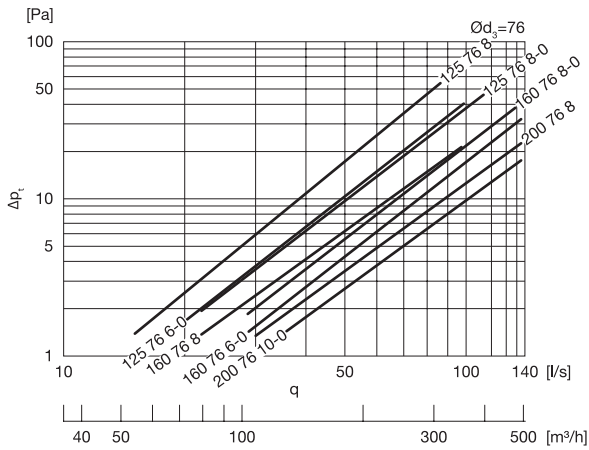
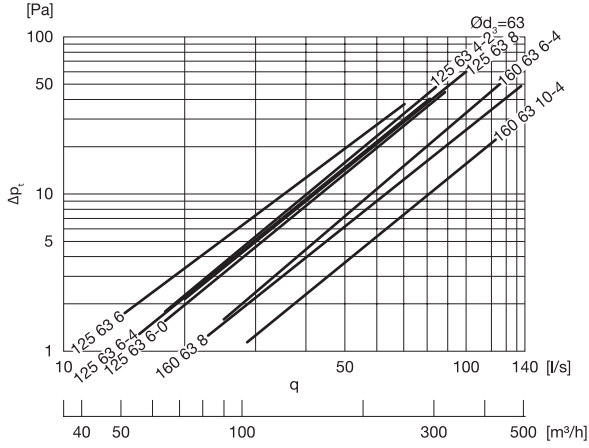
Ød ₁ névl	Ød ₃ névl	Típus	L mm	B mm	H mm	cc mm	cc _y mm	A mm	m kg
160	63	6+4	520	185	175	83	85	53	3,00
160	76	6+4	622	185	205	100	100	61	3,80

Elosztó doboz

MCU

Műszaki adatok

Befűvés



Elszívás

