








Egyéb kör termékek

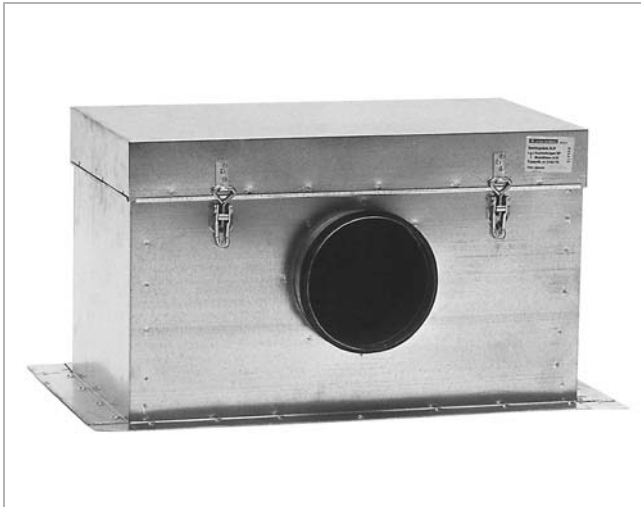


Tartalom – Egyéb kör termékek

1	Elosztó kamra		
2		SLRU.....	531
3	Légcsatorna szűrő		
4		STR.....	532
5	Illesztő bilincs		
6		SVK.....	533
7	Véglezáró sapka		
8		EP.....	534
9	Karima		
10		FL.....	535
11	Fali csatlakozó		
12		TVILU.....	536
13		TVIL.....	537
14	Takaróelem		
15		SRC.....	538
16			
17			
18			

Elosztó kamra

SLRU



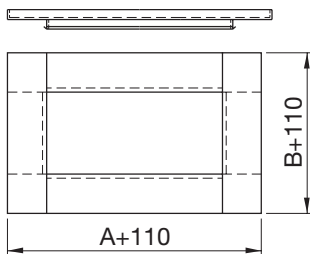
Leírás

Alulról csatlakozó csatornák összegyűjtésére vagy szétosztására gerendák alatt használt doboz. A légcsatornák száma minden mérethez az alábbi táblázatban.

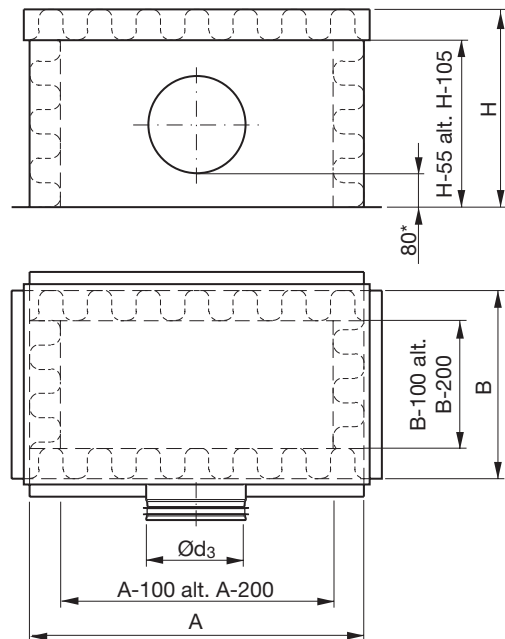
A nyomókamra belülről 50 vagy 100 mm vastag tűzvédelmi szigeteléssel. A szigetelést fizikai behatások elleni védelemként perforált acéllemez borítja. A doboz fedele egyszerűen eltávolítható.

RAM

- Rögzítő keret



Méretetek



Rendelési minta

	SLRU	1300	310	355	50	0	200
Termék							
Hossz	A						
Szélesség	B						
Magasság	H						
Szigetelés vastagsága	50	100					
Rögzítő keret	0 = , 1 = nélkül						
	Ød ₃						

Ød ₃ név	Szigetelés vastagsága								Csatlakozások max. száma Ød _{név}					
	50 mm				100 mm				63	80	100	125	160	200
	A* mm	B* mm	H* mm	m kg	A* mm	B* mm	H* mm	m kg						
100-200	310	310	355	7,23	410	410	405	14,3	2	2	1	1	1	1
	550	310	355	10,6	650	410	405	19,9	5	4	3	3	2	2
	700	310	355	12,8	800	410	405	23,7	6	5	4	4	3	2
	900	310	355	15,7	1000	410	405	28,5	8	7	6	5	4	3
	1100	310	355	18,5	1200	410	405	33,1	11	9	7	6	5	4
	1300	310	355	21,4	1400	410	405	37,8	13	11	9	8	6	5

* Tűrés ±5 mm

Légcsatorna szűrő

STR



Leírás

A légcsatorna szűrő behelyezhető bármely Safe idomkötésbe. Pl. T-idomba építve egyszerű összeszerelni és kicserélni.

A speciális kúpos kialakítása 45-ször nagyobb szűrő felületet biztosít, mint a légcsatorna szabad keresztmetszete, ami alacsonyabb nyomásvesztéget és hosszabb üzemidőt biztosít, mint az azonos méretű sík szűrő.

Standard szűrőosztály: G4, de opcionálisan M5 osztály is elérhető. A diagram a T-idommal összeépített tiszta szűrő nyomásvesztését mutatja. A szűrő a nyomásvesztéség duplázódásáig alkalmazható. A rendszert célszerű ezek átlagára méretezni.

$$\Delta p_{t \text{ dim}} = 1,5 \cdot \Delta p_{t \text{ tiszta}}$$

Max hőmérséklet = 120 °C

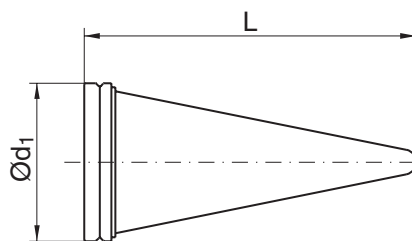
Legnagyobb javasolt légsebesség a légcsatornában.

Szűrőosztály	v _{max} (m/s)
G4	10
M5	4,5

Rendelési minta

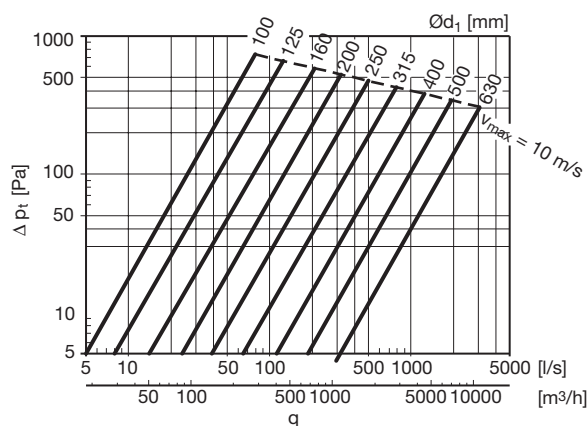
Termék	STR	200	G4
Méret Ød ₁			
Szűrőosztály			

Méretetek

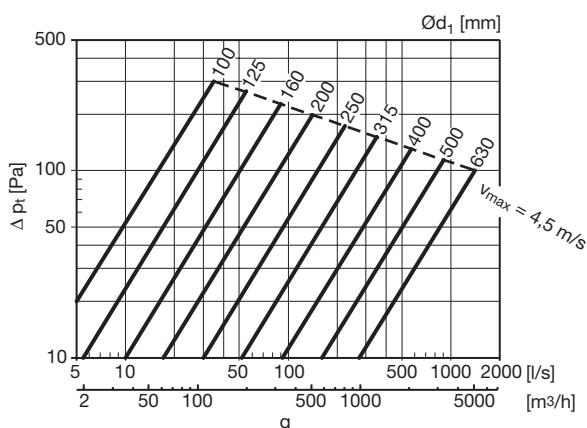


Ød ₁ Névl	L mm	tűrés mm	felület m ²	m kg
100	220	± 20	0,04	0,04
125	260	± 20	0,05	0,08
160	340	± 20	0,09	0,12
200	420	± 25	0,14	0,16
250	540	± 30	0,22	0,23
315	670	± 30	0,34	0,36
400	860	± 35	0,55	0,59
500	1100	± 50	0,89	0,72
630	1350	± 50	1,37	0,91

Szűrőosztály G4



Szűrőosztály M5



Illesztő bilincs

SVK



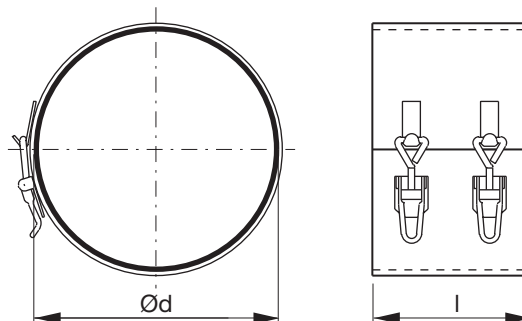
Leírás

Levehető illesztő bilincs horganyzott acélból. Belső felülete vastag EPDM gumival van bevonva.

Az illesztő bilincssel összekapcsolható két légcsatorna vagy idom és légcsatorna.

Különösen jól alkalmazható, ha egy idom vagy más elem eltávolíthatóságát szeretnénk biztosítani, és légcsatorna szerelésnél, karbantartásnál is előnyös.

Méretek



Ød névl	l mm	m kg
80	130	0,30
100	130	0,34
125	130	0,40
160	130	0,46
200	130	0,59
250	190	0,94
315	190	1,17
400	250	1,42
500	250	1,75

Rendelési minta

Termék	SVK	100
Méret Ød		

1

2

3

4

5

6

7

8

9

10

11

12

13

14

15

16

17

18

Véglezáró sapka

EP



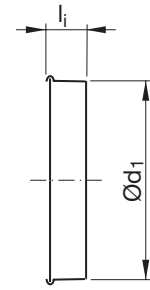
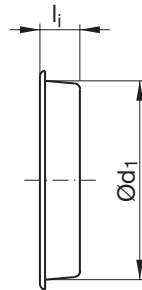
Leírás

Légcsatornába illeszthető.

Méreték

Ø 63–500

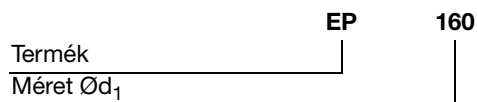
Ø 630–1250



Ød ₁ név	l _i mm	m kg
63	20	0,03
80	21	0,05
100	23	0,09
125	20	0,09
160	22	0,14
200	20	0,19
250	26	0,27
315	21	0,51
400	20	0,76
500	20	1,22
630 *	80	2,41
800 *	100	4,87
1000 *	100	7,09
1250 *	120	15,5

* Egyedileg épített

Rendelési minta



Karima

FL



Méretetek

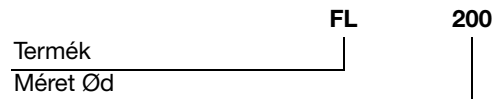


Leírás

Tűzihorganyzott laposacél karima. A spirálkorcolt és a hosszkorcolt légszatórnához is illeszkedik. Az ovális furatok könnyítik a felszerelést.

Nagyobb megrendelés esetén más méretekből és furat osztással is készülhet.

Rendelési minta



Méretetek

Ød			ØD		f mm	Csavarok DIN601 alapján			b x t mm	m kg
névl mm	valós mm	tűrés mm	valós mm	tűrés mm		menny- iség pcs	méret	L mm		
80	82,5		108	±1,0	7,0 x 16	4	M6	16	25 x 3	0,18
100	102	+1,0	129							0,22
112	114	-0,0	141							0,25
125	127		155							0,30
140	142	+1,5 -0,0	176	±1,0	7,0 x 16	6	M6	30 x 4	0,49	
150	152		184						0,52	
160	162		194						0,55	
180	182		213						0,60	
200	203		235						0,70	
224	227		259						0,74	
250	253		286						0,81	
280	283		322						1,31	
300	303	341	1,40							
315	319,5	356	1,47							
355	359,5	395	1,63							
400	404,5	+2,0 -0,0	438	±1,5	9,5 x 20	12	M8	20	35 x 5	1,80
450	454,5		487							2,02
500	505		541							2,35
560	565,5		605							2,81
600	605,5		644							3,00
630	635,5		674							3,15
710	716		751							3,54
800	806,5		850							3,90
900	907		951							4,39
1000	1007,5		1052							4,89
1120	1128		1174							8,36
1250	1258		1311							
1400	1410	1465	10,4							
1600	1610	1665		11,8						
					11,5 x 24	16	M10	40 x 5		
					11,5 x 24	24			25	50 x 6
			11,5 x 24		24	25				
			11,5 x 24	32	25					

Burkolatba épített – Fali csatlakozók

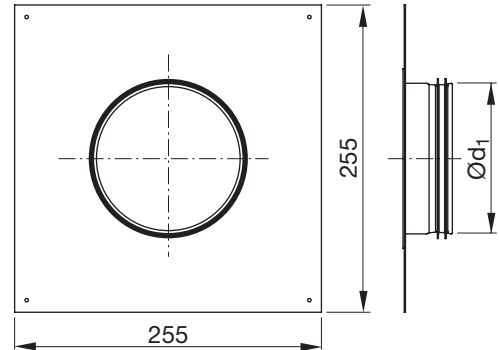
TVILU

- 1
- 2
- 3
- 4
- 5
- 6
- 7
- 8
- 9
- 10
- 11
- 12
- 13
- 14
- 15
- 16
- 17
- 18



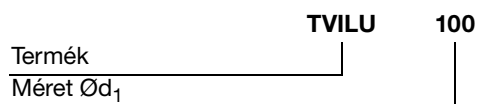
Leírás
Safe csatlakozással.

Méretek



Ød ₁ név	m kg
100	0,29
125	0,31
160	0,32

Rendelési minta



Burkolatba épített – Fali csatlakozók

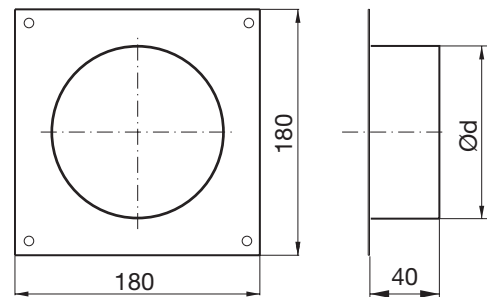
TVIL



Leírás

Idomkapcsoló csatlakozással.

Méretetek



Ød névl	m kg
100	0,15
125	0,20

Rendelési minta

Termék	TVIL	100
Méret Ød		

1

2

3

4

5

6

7

8

9

10

11

12

13

14

15

16

17

18

Takaróelem

SRC

1

2

3

4

5



6

Leírás

Takaróelem

Anyag: műanyag

Szín: fehér

Műanyag gyűrű falátvezetés esztétikus eltakarásához.

8

9

10

11

12

13

14

15

16

Rendelési minta

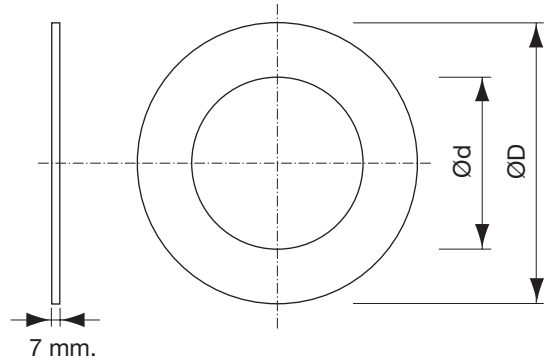
SRC

125

Termék

Méret Ød

Méretek



Ød név	ØD mm
80	133
100	151
125	188
160	224
200	283
250	353
315	399
400	503
500	604