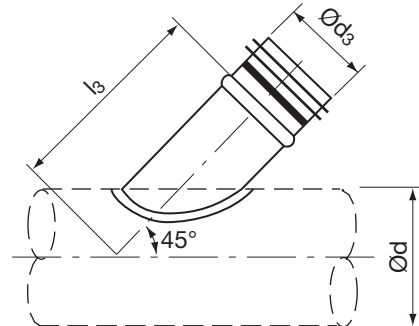


Lähtökaulus

PSVUSS45°



Mitat



Tuotekuvaus

Standardi kaulus 45° kulmalla. Vaihtoehtoiset kulmat erikoistilauksesta.

Tuote on CE-merkitty EN 12101-7 standardin mukaisesti käytettäväksi pyöreissä savunhallintakanavajärjestelmissä.

Ød nom	Ød ₃ nom	l ₃ mm	m kg
100	100	190	0,30
125	100	210	0,30
125	125	220	0,40
160	100	230	0,30
160	125	245	0,40
160	160	275	0,60
200	100	260	0,30
200	125	270	0,40
200	160	305	0,60
200	200	325	1,00
250	100	295	0,30
250	125	310	0,40
315	200	405	1,00
315	250	430	1,60
315	315	480	2,40
400	100	403	0,30
400	125	420	0,40
400	160	445	0,60
400	200	465	1,00
400	250	490	1,60
400	315	535	2,30
400	400	580	4,30
630	315	700	2,30
630	400	740	4,30
630	500	790	6,30
800	315	820	2,30
800	400	860	4,30
800	500	910	6,30
800	630	1005	9,50
800	800	1090	19,0

Tilausesimerkki

	PSVUSS45°	315	250
Tuotetunnus			
Koko Ød			
Koko Ød ₃			