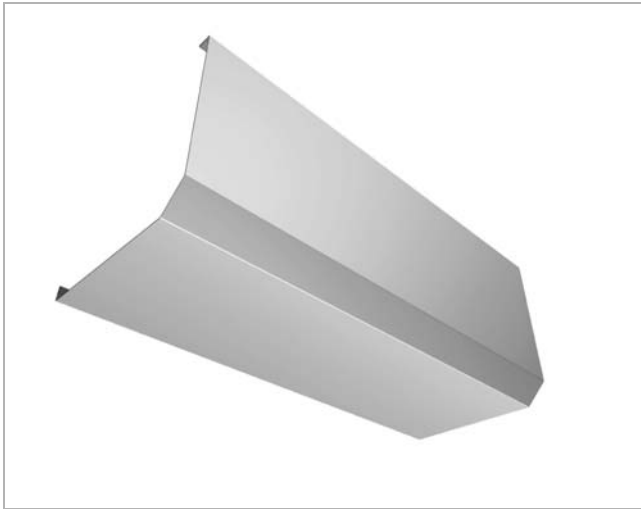
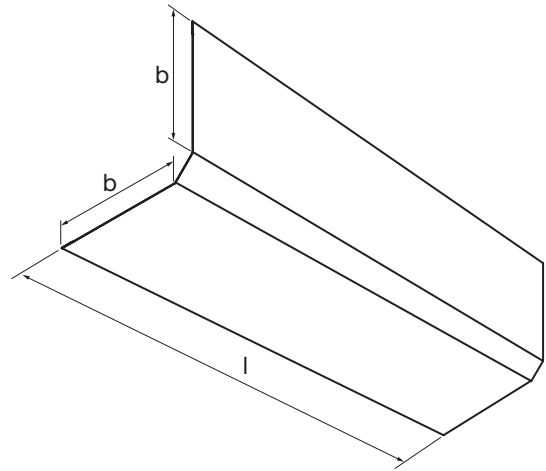


Etulevy

CP



Mitat



Tuotekuvaus

CP on järjestelmän etulevy, joka kiinnitetään CSR-kannakelistoihin.

Kanava- koko nom	b mm	l mm	m kg
100	160	1500	2,61
125	188	1500	2,97
160	228	1500	3,1

Tilausesimerkki

