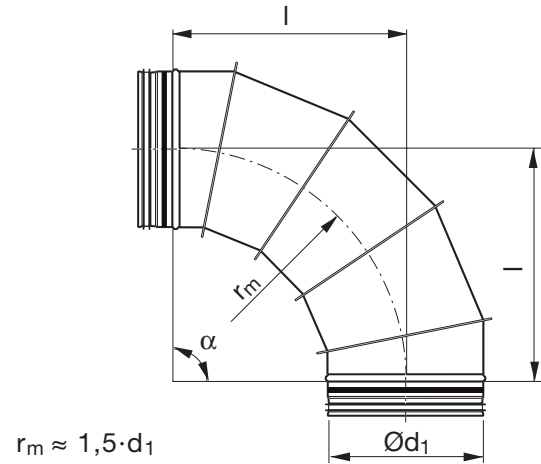


Kulmayhde - pitkä, palaosista

BSFUSS 90°



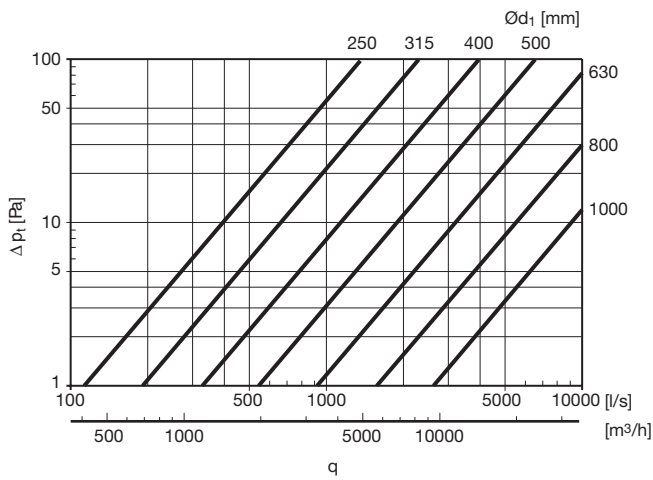
Mitat



Tuotekuvaus

Palaosista valssattu kulmayhde

Tuote on CE-merkitty EN 12101-7 standardin mukaisesti käytettäväksi pyöreissä savunhallintakanavajärjestelmissä.



$\text{Ø}d_1$ nom	l mm	m kg
200	300	2,16
250	375	2,70
315	473	4,20
400	600	8,30
500	750	11,9
630	945	18,8
800	1200	26,9
1000	1500	47,7

Tilausesimerkki

