

Kulmayhde

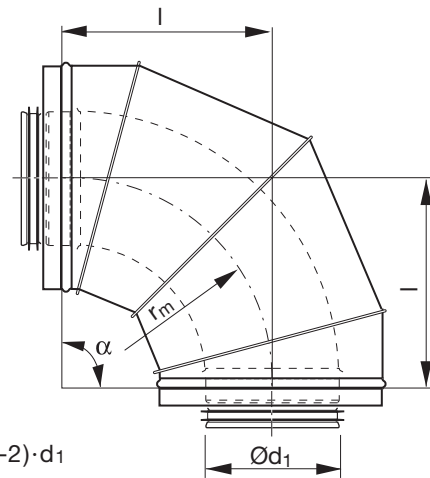
BFUI 90°



Tuotekuvaus

Palaosista valssattu eristetty kulmayhde.

Mitat



$$r_m \approx (1-2) \cdot d_1$$

Eriste 25 mm.

Ød ₁ nom	l mm	m kg
100	150	1,70
125	175	2,40
150	200	3,10
160	200	4,40
200	250	5,40
250	300	6,80
300	355	9,70
315	355	11,4
355	400	15,8
400	450	21,5
450	500	26,7
500	560	32,9

Eriste 50 mm.

Ød ₁ nom	l mm	m kg
100	200	2,80
125	225	3,70
150	250	4,70
160	260	5,80
200	300	7,30
250	355	8,90
300	400	12,5
315	400	14,7
355	450	20,6
400	500	25,3
450	560	31,8
500	600	38,9

Tuotekoodi

