

Kulmayhde

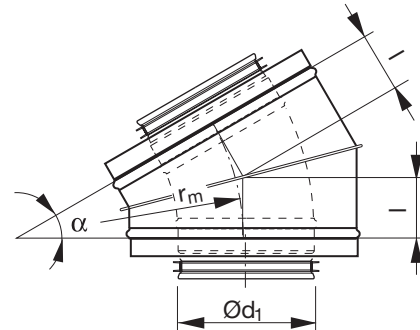
BFUI 30°



Tuotekuvaus

Palaosista valssattu eristetty kulmayhde.

Mitat



$$r_m \approx (0.8-2) \cdot d_1$$

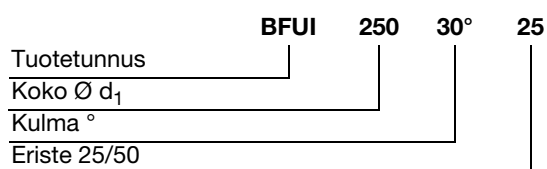
Eriste 25 mm.

Ød nom	l mm	m kg
100	40	0,90
125	47	1,20
150	54	1,40
160	54	2,10
200	67	2,60
250	80	3,30
300	95	4,70
315	95	3,60
355	107	5,90
400	122	9,20
450	135	11,2
500	151	13,8

Eriste 50 mm.

Ød nom	l mm	m kg
100	54	1,20
125	60	1,40
150	67	2,20
160	70	2,90
200	80	3,60
250	95	4,20
300	107	5,40
315	107	6,30
355	122	8,80
400	134	10,7
450	150	13,2
500	161	16,0

Tuotekoodi



- 1
- 2
- 3
- 4
- 5
- 6
- 7
- 8
- 9
- 10
- 11
- 12
- 13**
- 14
- 15
- 16
- 17
- 18