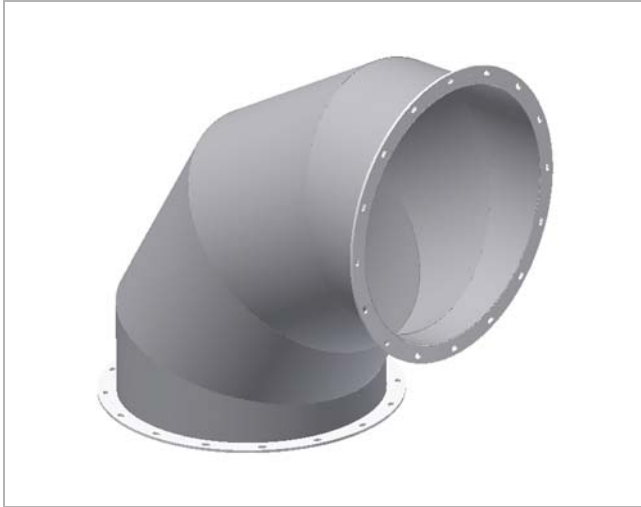


# Hitsattu kulmayhde

# INDBF



## Tuotekuvaus

Hitsattu kulmayhde.

Valmistetaan hitsauskauluksilla tai laipoilla (kuten kuvassa).

Laippojen rei'itys Eurovent-standardin mukaisesti, saatavilla myös muilla reikäjaolla.

Standardimateriaalit S235 epoksimaalattuna, EN1.4301 tai EN1.4404, saatavilla myös muilla materiaaleilla.

Materiaalin vahvuus enintään 6 mm ja laipat 8 mm.

## Liitostavat:

0 = Hitsauskaulus

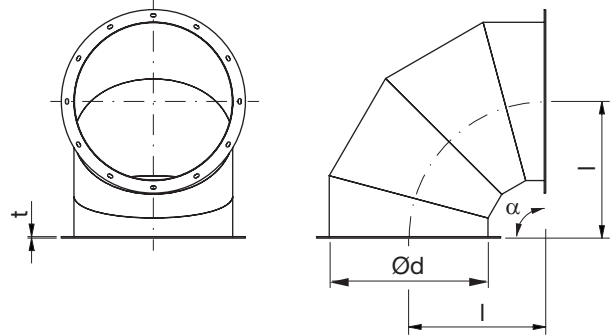
1 = Eurovent-laippa

5 = Laipat asiakkaan määrittelemällä reikäjaolla

Materiaalit ja liitostavat määriteltävä tilattaessa.

Valmistetaan Jyväskylässä.

## Mitat



Ød nom	Angle α	l mm
250	30	67
250	45	104
250	60	144
250	90	250
315	30	84
315	45	130
315	60	182
315	90	315
400	30	107
400	45	166
400	60	231
400	90	400
500	30	134
500	45	207
500	60	289
500	90	500
630	30	169
630	45	261
630	60	364
630	90	630
800	30	214
800	45	331
800	60	462
800	90	800
1000	30	268
1000	45	414
1000	60	577
1000	90	1000
1250	30	335
1250	45	518
1250	60	722
1250	90	1250
1400	30	375
1400	45	580
1400	60	808
1400	90	1400

## Tilausesimerkki

	<b>INDBF</b>	<b>315</b>	<b>90</b>	<b>2</b>	<b>5</b>
Tuotetunnus					
MittaØd					
Kulma α					
Vahvuus t					
Liitos					

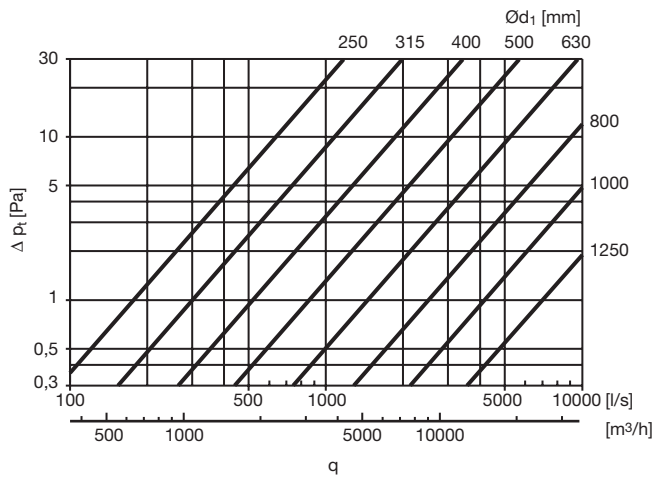
# Hitsattu kulmayhde

# INDBF

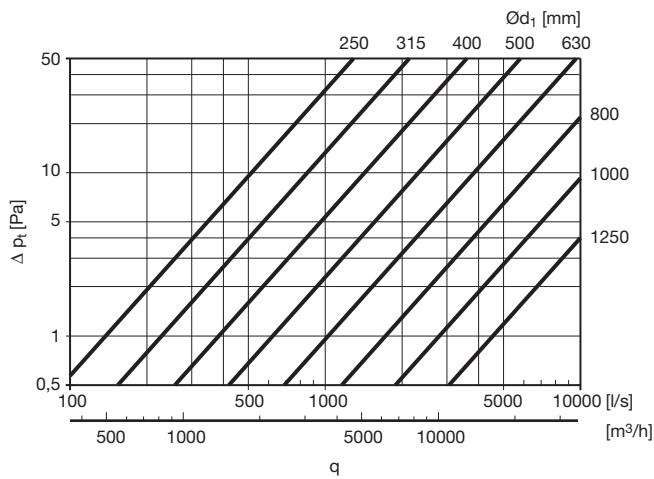
Ød nom	Angle α	l mm
1600	30	429
1600	45	663
1600	60	924
1600	90	1600
2000	30	536
2000	45	828
2000	60	1155
2000	90	2000

## Tekniset tiedot

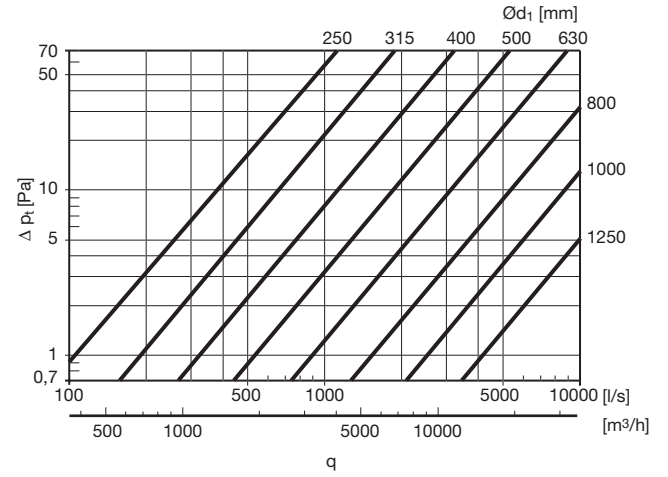
### INDBF 30°



### INDBF 45°



### INDBF60°



### INDBF 90°

