

Inspektionslem

IPL



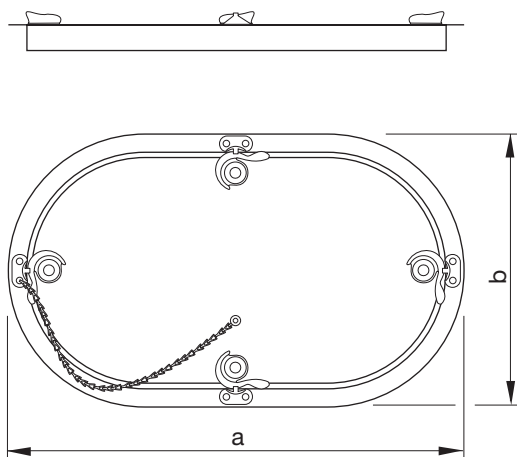
Beskrivelse

Isoleret inspektionslem IPL for montage på rektangulære kanaler.

Består af en dør og en ramme. Døren har en 20 mm tyk højdensitetsisolering. Rammen er fastgjort til kanalvæggen ved hjælp af skruer. En pakning såvel som en holdekæde er monteret mellem dør og ramme.

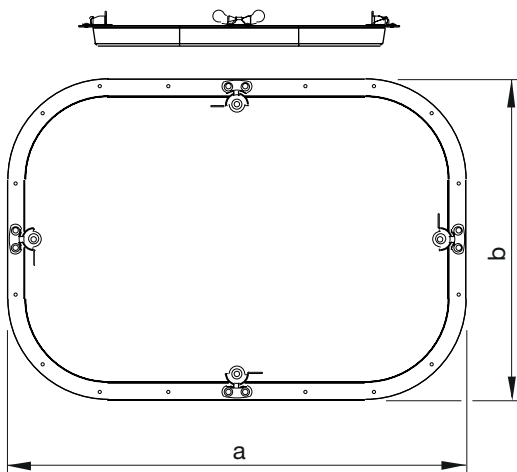
Kan overholde tæthedsklasse C.

Dimensioner



Størrelse nom	a [mm]	b [mm]	m [kg]
300 x 150 *	349	197	1,03
460 x 250	502	298	2,08

* Denne størrelse er udstyret med 2 låsemekanismer.



Størrelse nom	a [mm]	b [mm]	m [kg]
530 x 360	578	400	2,70
635 x 430	679	476	3,57

Bestillingskode

Produkt	IPL	460 250
Størrelse nom		