

Inspektionslem

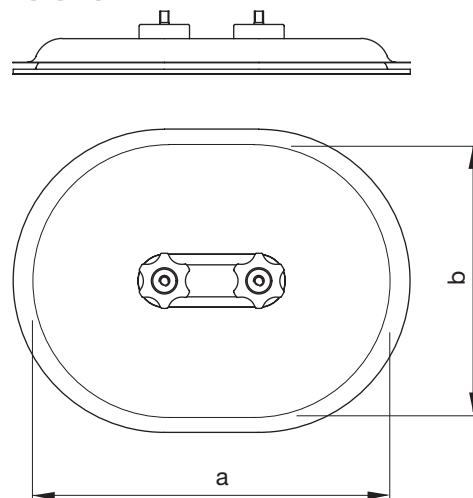
IPF



Beskrivelse

Inspektionslem IPF for montage på rektangulære kanaler.
Skabelon for udskæring af hul i kanal medfølger.
Kan overholde tæthedsklasse C.

Dimensioner



| a* mm | b* mm | m kg |
|----------|----------|---------|
| 180 | 80 | 0,16 |
| 200 | 100 | 0,33 |
| 250 | 150 | 0,65 |
| 300 | 200 | 1,10 |
| 400 | 300 | 2,10 |
| 500 | 400 | 4,10 |
| 600 | 450 | 4,90 |

* a og b er hulmål.

Bestillingskode

| | | | | |
|---------------|---|------------|------------|------------|
| | | IPF | 300 | 200 |
| Produkt | | | | |
| største side | a | | | |
| Smallest side | b | | | |