

Brand- og røgspjæld

WK25



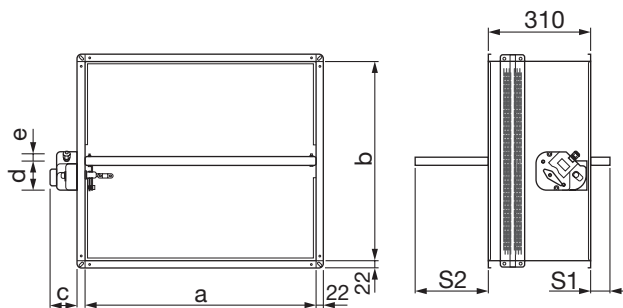
Beskrivelse

Rektangulære brand- og røgspjæld til montage i kanalsystemer, som passerer brandvægge eller vandret adskillende bygningsdele. Fremstillet med 25 mm tyk spjældblad af ildfaste materialer. Overholder tæthedsklasse C i henhold til DS / EN 1751:2014.

Spjældet forhindrer, at brand og røg spredes gennem kanalsystemet. Spjældene er testet og klassificeret i henhold til DS / EN 1366-2 og DS / EN 13501-3 med undertryk på 500 Pa og CE-mærket i henhold til DS / EN 15650.

Produktkoder		
Type	WK	Rektangulært brandspjæld
Serie	25	Spjældblad i 25 mm tykkelse
Motorer		
Motor type	VSS	Siemens motor GRA 126 (24V)
	DSS	Siemens motor GRA 326 (230V)
	VSB	Belimo motor BFL24T (24V)
	DSB	Belimo motor BFL230T (230V)
	TSB	Belimo motor BFL24T-ST (24V)
Bredde (a)	XYZ	Nominel dimension (mm)
Højde (b)	XYZ	Nominel dimension (mm)

Dimensioner



a nom	b nom
100	200
150	250
200	300
250	350
300	400
350	450
400	500
450	550
500	600
550	
600	
650	
700	
750	
800	

Alle kombinationer af bredde (a) og højde (b) er mulige. Det er muligt at samle to spjæld for større dimensioner.

b nom	S1	S2
	(for spjældblad) [mm]	
200	-	21,5
250	-	46,5
300	-	71,5
350	-	96,5
400	-	121,5
450	-	146,5
500	7,5	171,5
550	32,5	196,5
600	57,5	221,5

Bestillingskode

Type	WK25	200	300	VSS
Side a				
Side b				
Motor type				

Brand- og røgspjæld

WK25

Tekniske data

Klassificeret i henhold til DS / EN 13501-3

	EI 180 S (500 Pa)	EI 120 S (500 Pa)	EI 90 S (500 Pa)	EI 60 S (500 Pa)
EI 120 S – Montering i massiv adskillende væg				
Vægtykkelse mindst 100 mm		axb	axb	axb
Væg densitet mindst 550 kg/m ³		min 100×200	min 100×200	min 100×200
Tætning med mørtel	–	max 800×600	max 800×600	max 800×600
ve (i↔o)				
EI 120 S – Montering i let adskillende gipspladevæg				
Vægtykkelse mindst 100 mm		axb	axb	axb
Væg med Rockwool densitet mindst 100 kg/m ³		min 100×200	min 100×200	min 100×200
Tætning med gipsplade og Rockwool med densitet 100 kg/m ³	–	max 800×600	max 800×600	max 800×600
ve (i↔o)				
EI 180 S – Montering i vandret adskillende bygningsdel (dæk)				
Loftstykkelse mindst 150 mm	axb	axb	axb	axb
Lofts densitet mindst 2200 kg/m ³	min 100×200	min 100×200	min 100×200	min 100×200
Tætning med mørtel	max 800×600	max 800×600	max 800×600	max 800×600
ho (i↔o)				
EI 120 S – Montering i vandret adskillende bygningsdel (dæk)				
Loftstykkelse mindst 150 mm		axb	axb	axb
Lofts densitet mindst 650 kg/m ³		min 100×200	min 100×200	min 100×200
Tætning med mørtel	–	max 800×600	max 800×600	max 800×600
ho (i↔o)				
EI 90 S – Montering i vandret adskillende bygningsdel (dæk)				
Loftstykkelse mindst 100 mm			axb	axb
Lofts densitet mindst 650 kg/m ³			min 100×200	min 100×200
Tætning med mørtel	–	–	max 800×600	max 800×600
ho (i↔o)				

axb nominelle dimensioner af spjældet

ve vertikal installation

ho horisontal installation

(i↔o) brand indefra og udefra

Pa undertryk

E integritet

I isolation

S røgtæthed