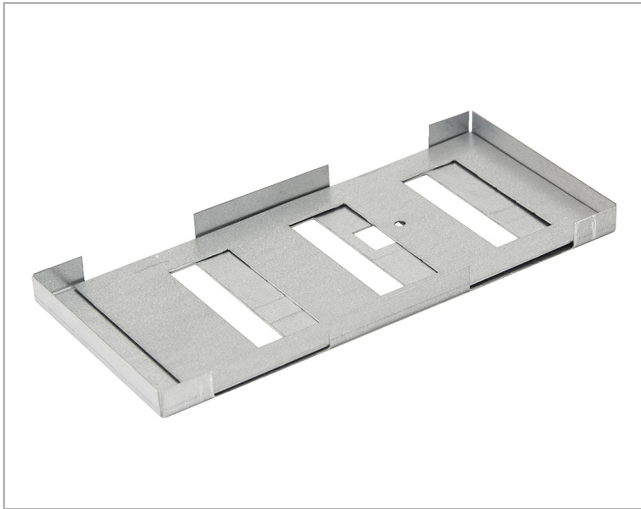


Skydespjæld

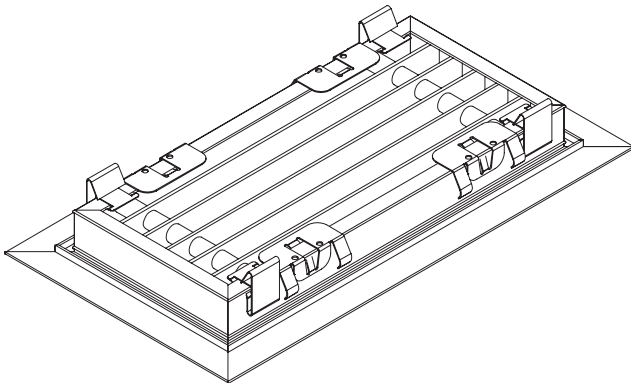
SKG



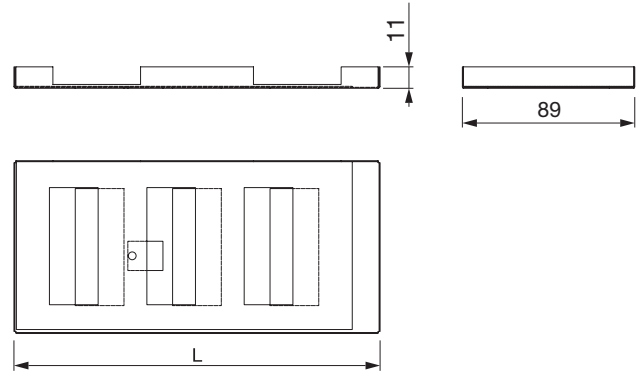
Beskrivelse

Skydespjæld, som kan monteres på riste AL30CN eller AL10CN ved hjælp af de medfølgende clips. Anvendes til regulering af luftmængden i PGWU bokse.

De medfølgende 4 clips monteres som vist på billedet

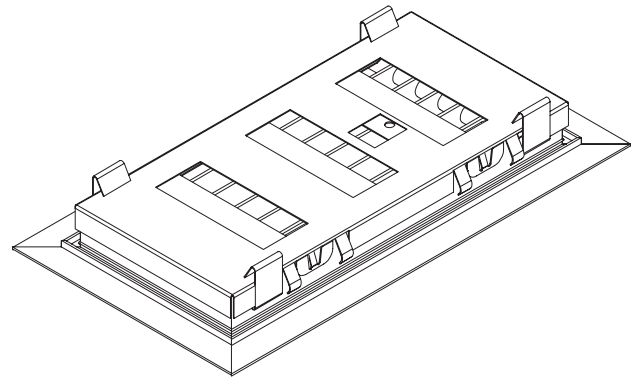


Dimensioner



Dimension L×H mm	L [mm]	m kg
200×100	188	0,11
300×100	288	0,16

Montage af skydespjæld SKG på rist AL30CN eller AL10CN



Bestillingskode

	SKG	2010
Produkt		
Dimension		